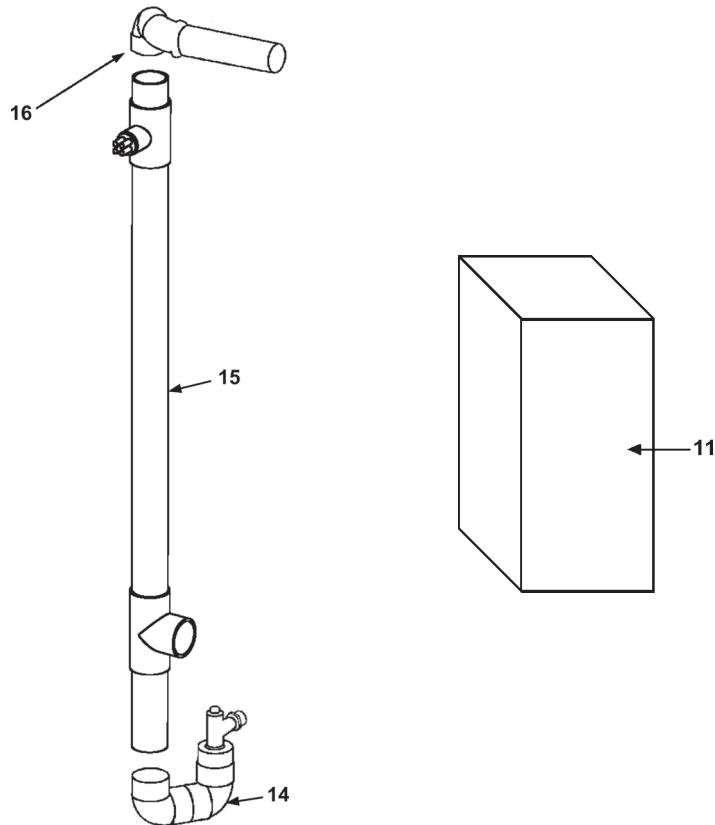


COMMERCIAL WATER HEATERS

REPLACEMENT PARTS LIST

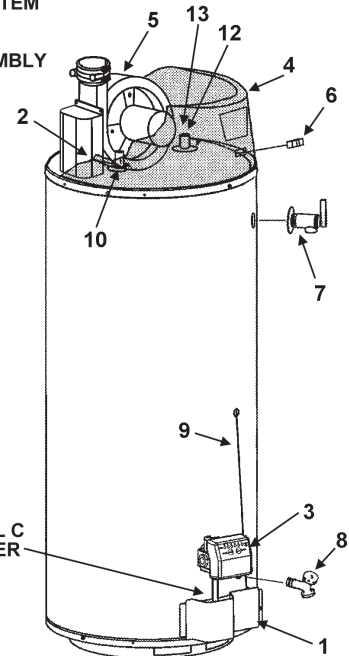
CANADIAN MODELS BTX-80 SERIES 100 and 110

**VENT PIPE ASSEMBLY
DETAIL A**



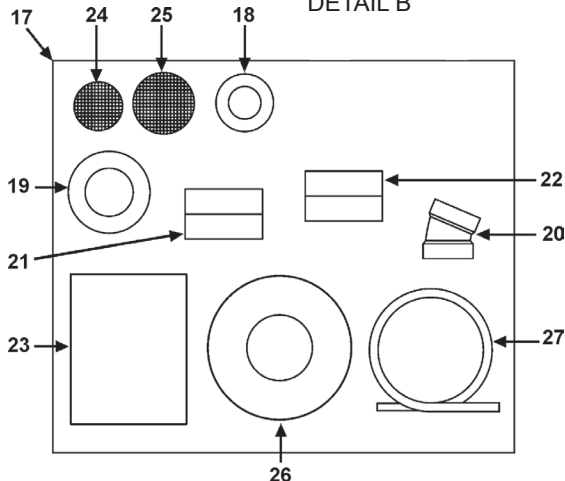
SEE DETAIL A
FOR VENT SYSTEM

SEE DETAIL B
FOR KIT ASSEMBLY

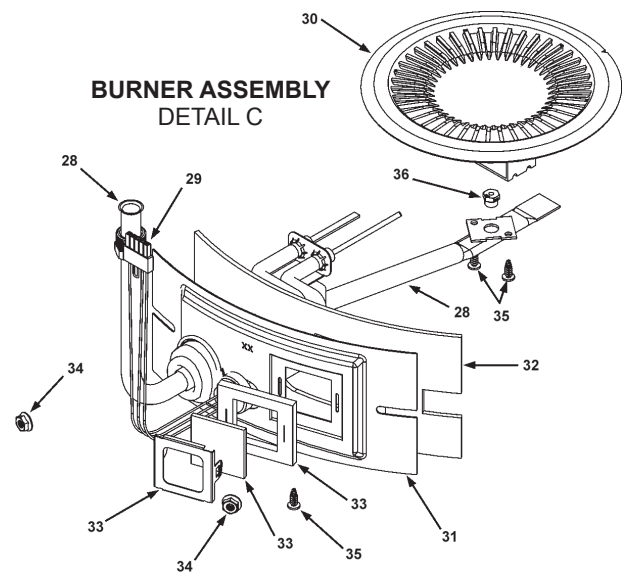


SEE DETAIL C
FOR BURNER
ASSEMBLY

**ENVELOPE WITH PARTS
DETAIL B**



**BURNER ASSEMBLY
DETAIL C**



Item	Description	Kit Number
1.....	Outer Door.....	9003545005
2.....	Magnesium Anode.....	9001829005
3.....	Intellivent Control.....	9004049205
4.....	Plastic Top.....	9005977205
5.....	Blower Assembly (Standard).....	9006683005
5.....	Blower Assembly (High Altitude)****.....	9006684005
6.....	Switch and Harness Assembly (Standard).....	9006685005
6.....	Switch and Harness Assembly (High Altitude)****.....	9006686005
7.....	T & P Valve.....	9000728015
8.....	Drain Valve.....	9003906015
9.....	Wiring Harness.....	9005725015
10.....	Magnesium Anode - Outlet.....	9003934005
11.....	Vent Attenuation Assembly Kit, ULC S636 Compliant.....	198402-001
12.....	Inlet Tube.....	9005983205
13.....	2" x 3/4" NPT Nipple.....	9003719015
14.....	Vent Pipe Assembly #1, ULC S636 Compliant.....	9007582005
15.....	Vent Pipe Assembly #2, ULC S636 Compliant.....	9006336005
16.....	Vent Pipe Assembly #3, ULC S636 Compliant.....	9006337005
17.....	Vent Kit with All Components, ULC S636 Compliant.....	9006335005
18.....	Wall Plate 2***.....	-----
19.....	Wall Plate 3***.....	-----
20.....	Screen and Vent Terminal Assembly**.....	-----
21.....	Instruction Tag - Wire Screen F/E 3***.....	-----
22.....	Instruction Tag - Wire Screen F/E 4***.....	-----
23.....	Instruction Sheet**.....	-----
24.....	Wire Screen 3***.....	-----
25.....	Wire Screen 4***.....	-----
26.....	Wall Plate 4***.....	-----
27.....	Flexible Tubing**.....	-----
28.....	Burner Tube Assembly.....	9005988205
29.....	Hot Surface Ignitor.....	9005989205
30.....	Burner Head Assembly.....	9005990205
31.....	Embossed Inner Door.....	9005991205
32.....	Insulation - Inner Door.....	9003401005
33.....	Viewport Assembly.....	9003414005
34.....	Nut - Serrated Hex Flange #10-32***.....	-----
35.....	Screw - Sheet Metal, 1/2" Long, #8-15***.....	-----
36.....	Orifice - Burner*.....	9005992005

* Note: This Burner Orifice size is only for altitudes less than 2000'. Contact the water heater manufacturer for higher altitudes.

** Included in kit.

*** Available at local hardware store.

**** For use at elevations above 5,300 feet.



A.O. Smith Water Heater Parts Fulfillment

1-888-479-8324 • www.hotwater.com

© 2015 A. O. Smith Corporation

9003545005	1	Panneau d'accès externe
9001829005	2	Anode en magnésium
9004049205	3	Commande Intell-Vent
9005977205	4	Dessus en plastique
9006683005	5	Ventilateur (modèle standard)
9006684005	5	Ventilateur (modèle haute altitude)****
9006685005	6	Interrupteur et faisceau de fils (modèle standard)
9006686005	6	Interrupteur et faisceau de fils (modèle haute altitude)****
9000728015	7	Soupape de décharge à sécurité thermique
9003906015	8	Robinet de vidange
9005725015	9	Faisceau de fils
9003934005	10	Sortie d'anode en magnésium
198402-001	11	Trousse de silencieux de ventilateur – Certification ULC S636
9005983205	12	Tube d'entrée d'eau
9003719015	13	Mamelon 2 po x 3/4 po NPT
9007582005	14	Trousse d'assemblage d'évent n° 1 – Certification ULC S636
9006336005	15	Trousse d'assemblage d'évent n° 2 – Certification ULC S636
9006337005	16	Trousse d'assemblage d'évent n° 3 – Certification ULC S636
9006335005	17	Trousse d'évent avec toutes les composantes – Certification ULC S636
	18	Plaque murale 2 po**
	19	Plaque murale 3 po**
	20	Grille et bouche d'évent**
	21	Étiquette d'instructions A/F – Grille métallique 3 po**
	22	Étiquette d'instructions A/F – Grille métallique 4 po**
	23	Feuille d'instructions**
	24	Grille métallique 3 po**
	25	Grille métallique 4 po**
	26	Plaque murale 4 po**
	27	Tube souple**
	28	Tube de brûleur
9005988205	29	Allumeur électronique
9005989205	30	Tête de brûleur
9005990205	31	Porte d'accès interne estampée
9003401005	32	Isolation – Porte d'accès interne
9003414005	33	Hublot
	34	Écrou frein hexagonal à collet dentelé n° 10-32***
	35	Vis à tôle n° 8-15 de 1/2 po***
9005992005	36	Orifice de brûleur*

* Remarque : L'orifice du brûleur est conçu pour les installations à moins de 2 000 pi (610 m). Pour une installation à une altitude plus élevée, communiquez avec le fabricant du chauffe-eau.
 ** Élément fourni dans la trousse.
 *** Élément offert en quincaillerie.
 **** Pour installation à plus de 5 300 pi (1 615 m).



A.O. Smith Water Heater Parts Fulfillment
 1 888 479-8324 • www.hotwater.com
 © 2015 A. O. Smith Corporation

