

### Limited Warranty on Delta® Faucets

#### Parts and Finish

All parts (other than electronic parts and batteries) and finishes of this Delta® faucet are warranted to the original consumer purchaser to be free from defects in material and workmanship for as long as the original consumer purchaser owns the home in which the faucet was first installed, or, for commercial users, for 5 years from the date of purchase.

#### Electronic Parts and Batteries (if applicable)

Electronic parts (other than batteries), if any, of this Delta® faucet are warranted to the original consumer purchaser to be free from defects in material and workmanship for 5 years from the date of purchase or, for commercial users, for one year from the date of purchase. No warranty is provided on batteries.

Delta Faucet Company will replace, FREE OF CHARGE, during the applicable warranty period, any part or finish that proves defective in material and/or workmanship under normal installation, use and service. If repair or replacement is not practical, Delta Faucet Company may elect to refund the purchase price in exchange for the return of the product. **These are your exclusive remedies.**

Delta Faucet Company recommends using a professional plumber for all installation and repair. We also recommend that you use only genuine Delta® replacement parts.

Delta Faucet Company shall not be liable for any damage to the faucet resulting from misuse, abuse, neglect or improper or incorrectly performed installation, maintenance or repair, including failure to follow the applicable care and cleaning instructions.

Replacement parts may be obtained by calling the applicable number below or by writing to:

**In the United States and Mexico:**  
Delta Faucet Company  
Product Service  
35 E. 111th Street  
Indianapolis, IN 46280  
1-800-345-DELTA (3358)  
customerservice@deltafaucet.com

**In Canada:**  
Masco Canada Limited, Plumbing Group  
Technical Service Centre  
350 South Edgeware Road  
St. Thomas, Ontario, Canada N5P 4L1  
1-800-345-DELTA (3358)  
cmcustomerservice@mascocanada.com

Proof of purchase (original sales receipt) from the original purchaser must be made available to Delta Faucet Company for all warranty claims unless the purchaser has registered the product with Delta Faucet Company. This warranty applies only to Delta® faucets manufactured after January 1, 1995 and installed in the United States of America, Canada and Mexico.

DELTA FAUCET COMPANY SHALL NOT BE LIABLE FOR ANY SPECIAL, INCIDENTAL OR CONSEQUENTIAL DAMAGES (INCLUDING LABOR CHARGES) FOR BREACH OF ANY EXPRESS OR IMPLIED WARRANTY ON THE FAUCET. Some states/provinces do not allow the exclusion or limitation of special, incidental or consequential damages, so these limitations and exclusions may not apply to you. This warranty gives you special legal rights. You may also have other rights which vary from state/province to state/province.

This is Delta Faucet Company's exclusive written warranty and the warranty is not transferable.

If you have any questions or concerns regarding our warranty, please view our Warranty FAQs at [www.deltafaucet.com](http://www.deltafaucet.com), email us at [customerservice@deltafaucet.com](mailto:customerservice@deltafaucet.com) or call us at the applicable number above.

© 2017 Delta Faucet Company of Indiana

### Garantía Limitada de las Llaves de Agua (grifos) Delta®

#### Piezas y acabado

Todas las piezas (excepto las piezas electrónicas y las pilas) y los acabados de esta llave de agua Delta® están garantizados al consumidor comprador original de estar libres de defectos en material y fabricación durante el tiempo que el comprador original posea la llave de agua que la llave de agua fue originalmente instalada o, para los consumidores comerciales, durante 5 años a partir de la fecha de compra.

#### Componentes electrónicos y pilas (si aplicable)

Todas las piezas (salvo las pilas), si hay, de esta llave de agua Delta® están garantizadas al consumidor comprador original de estar libres de defectos en materiales y fabricación durante 5 años a partir de la fecha de compra o, para los usuarios comerciales, por un año a partir de la fecha de compra. No se garantizan las pilas.

Delta Faucet Company reemplazará, SIN CARGO, durante el período de garantía aplicable, cualquier pieza o acabado que pruebe tener defectos de material y/o fabricación bajo la instalación, uso y servicio normal. Si la reparación o su reemplazo no es práctico, Delta Faucet Company tiene la opción de reembolsarle su dinero por la cantidad del precio de compra a cambio de la devolución del producto. **Estos son sus únicos recursos.**

Delta Faucet Company recomienda que use los servicios de un plomero profesional para todas las instalaciones y reparaciones. También le recomendamos que utilice sólo las piezas de repuesto originales de Delta®.

Delta Faucet Company no será responsable por cualquier daño a la llave de agua que resulte del mal uso, abuso, negligencia o mala instalación o mantenimiento o reparación incorrecta, incluyendo el no seguir los cuidados aplicables y las instrucciones de limpieza.

Las piezas de repuesto se pueden obtener llamando al número correspondiente más abajo, o escribiendo a:

**En los Estados Unidos y México:**  
Delta Faucet Company  
Product Service  
35 E. 111th Street  
Indianapolis, IN 46280  
1 800 345 DELTA (3358)  
customerservice@deltafaucet.com

**En Canadá:**  
Masco Canada Limited, Plumbing Group  
Technical Service Centre  
350 South Edgeware Road  
St. Thomas, Ontario, Canada N5P 4L1  
1 800 345 DELTA (3358)  
customerservice@mascocanada.com

La prueba de compra (recibo original) del comprador original debe ser disponible a Delta Faucet Company para todos los reclamos a menos que el comprador haya registrado el producto con Delta Faucet Company. Esta garantía le aplica sólo a las llaves de agua de Delta® fabricadas después del 1 de enero 1995 e instaladas en los Estados Unidos de América, Canadá y México.

DELTA FAUCET COMPANY NO SE HACE RESPONSABLE POR CUALQUIER DAÑO ESPECIAL, INCIDENTAL O CONSECUENTE (INCLUYENDO LOS GASTOS DE MANO DE OBRA) POR EL INCUMPLIMIENTO DE CUALQUIER GARANTÍA EXPRESA O IMPLÍCITA DE LA LLAVE DE AGUA. Algunos estados/provincias no permiten la exclusión o limitación de daños especiales, incidentales o consecuentes, por lo que estas limitaciones y exclusiones pueden no aplicarle a usted. Esta garantía le otorga derechos legales. Usted también puede tener otros derechos que varían de estado/provincia a estado/provincia.

Esta es la garantía exclusiva por escrito de Delta Faucet Company y la garantía no es transferible.

Si usted tiene alguna pregunta o inquietud acerca de nuestra garantía, por favor, vea nuestra sección de preguntas frecuentes FAQ sobre la garantía en [www.deltafaucet.com](http://www.deltafaucet.com), también puede enviarnos un correo electrónico a [customerservice@deltafaucet.com](mailto:customerservice@deltafaucet.com) o llámenos al número que le corresponda anteriormente incluido.

© 2017 Delta Faucet Company of Indiana

### Garantie limitée des robinets Delta®

#### Pièces et finis

Toutes les pièces (à l'exception des composants électroniques et des piles) et tous les finis de ce robinet Delta® sont protégés contre les défauts du matériau et les vices de fabrication par une garantie qui est consentie au premier acheteur et qui demeure valide tant que celui-ci demeure propriétaire de la maison dans laquelle le robinet a été installé. Dans le cas d'une utilisation commerciale, la garantie est de 5 ans à compter de la date d'achat.

#### Composants électroniques et piles (le cas échéant)

Si ce robinet Delta® comporte des composants électroniques, ces composants (à l'exception des piles) sont protégés contre les défauts du matériau et les vices de fabrication par une garantie consentie au premier acheteur qui est d'une durée de 5 ans à compter de la date d'achat. Dans le cas d'une utilisation commerciale, la garantie est d'un an à compter de la date d'achat. Aucune garantie ne couvre les piles.

Delta Faucet Company remplacera, GRATUITEMENT, pendant la période de garantie applicable, toute pièce ou tout fini qui présentera une déficience du matériau et/ou un vice de fabrication pour autant que le robinet ait été installé, utilisé et entretenu normalement. Si il est impossible de réparer ou de remplacer le robinet, Delta Faucet Company pourra décider de rembourser le prix d'achat du produit pour autant que celui-ci lui soit retourné. **Il s'agit de vos seuls recours.**

Delta Faucet Company recommande de confier l'installation et la réparation à un plombier professionnel. Nous vous recommandons également d'utiliser uniquement des pièces de rechange authentiques Delta®.

Delta Faucet Company se dégage de toute responsabilité à l'égard des dommages causés au robinet en raison d'un mauvais usage, d'un usage abusif, de la négligence ou de l'utilisation d'une méthode d'installation, de maintenance ou de réparation incorrecte ou inadéquate, y compris les dommages résultant du non-respect des instructions de nettoyage et d'entretien applicables. Pour obtenir des pièces de rechange, veuillez appeler au numéro applicable ci-dessous ou écrire à l'adresse applicable ci-dessous.

**Aux États-Unis et au Mexique :**  
Delta Faucet Company  
Product Service  
35 E. 111th Street  
Indianapolis, IN 46280  
1-800-345-DELTA (3358)  
customerservice@deltafaucet.com

**Au Canada:**  
Masco Canada Limited, Plumbing Group  
Technical Service Centre  
350 South Edgeware Road  
St. Thomas, Ontario, Canada N5P 4L1  
1-800-345-DELTA (3358)  
customerservice@mascocanada.com

La preuve d'achat (reçu original) du premier acheteur doit être présentée à Delta Faucet Company pour toutes les demandes en vertu de la garantie, sauf si le produit a été enregistré auprès de Delta Faucet Company. La présente garantie s'applique uniquement aux robinets Delta® fabriqués après le 1er janvier 1995 et installés aux États-Unis d'Amérique, au Canada et au Mexique.

DELTA FAUCET COMPANY SE DÉGAGE DE TOUTE RESPONSABILITÉ À L'ÉGARD DES DOMMAGES PARTICULIERS, CONSÉQUENTS OU INDIRECTS (Y COMPRIS LES FRAIS DE MAIN-D'ŒUVRE) QUI POURRAIENT RÉSULTER DE LA VIOLATION D'UNE GARANTIE IMPLICITE OU EXPLICITE QUELCONQUE SUR LE ROBINET. Dans les États ou les provinces où il est interdit de limiter ou d'exclure la responsabilité à l'égard des dommages particuliers, consécutifs ou indirects, les limites et les exclusions susmentionnées ne s'appliquent pas. La présente garantie vous donne des droits précis qui peuvent varier selon l'État ou la province où vous résidez.

La présente garantie écrite est la garantie exclusive offerte par Delta Faucet Company et elle n'est pas transférable.

Si vous avez des questions ou des préoccupations en ce qui concerne notre garantie, veuillez consulter la page Warranty FAQs à [www.deltafaucet.com](http://www.deltafaucet.com), faire parvenir un courriel à [customerservice@deltafaucet.com](mailto:customerservice@deltafaucet.com) ou nous appeler au numéro applicable.

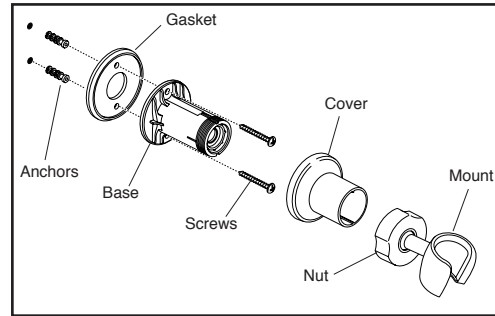
© 2017 Delta Faucet Company of Indiana



see what Delta can do™

## Delta Wall Mount and Hand Shower Unit Installation Instructions

### Installation of Wall Mount:



#### 1. Select Location

Select wall mount position desired for hose length.  
**Note: Locate so there will be slack in the hose when shower is in extreme up or down position.**

#### 2. Install the Mount

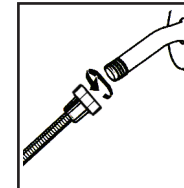
- Unscrew the nut and mount assembly from the base. **Note: The base will be used as your guide for making drill locations.**
- Place the base in the desired location on the wall. Line up the holes in the vertical (up-down) position. Mark the holes and drill 1/4" holes.
- Install the anchors provided.

- Place the gasket on the wall, with the two holes positioned over the anchors.
- Position the base on the gasket, lining up the two holes. Fasten the base to the wall with the screws provided.
- Place the cover over the base.
- Screw the nut and mount assembly back onto the base. Hand tighten only.

**For ceramic tiles:** Drill 1/4" holes in grout (if possible) and insert anchors.

**For fiberglass/acrylic surface:** A toggle bolt (instead of supplied screws) may be necessary for proper installation.

### Installation of Hand Shower and Hose:

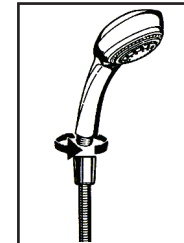


#### 3. Connect the Hose to Water Supply

**Standard Installation:** A Washer must be firmly seated into the bottom of the standard hex nut end of the Hose. Then firmly hand tighten the hose nut clockwise onto the water supply outlet. Do not use a wrench or pliers.

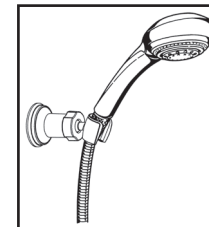
**In the case where the hand shower does not have a double check valve (which functions as a vacuum breaker) then a vacuum breaker can be installed.**

**Installation with Vacuum Breaker (purchased separately):** If a Vacuum Breaker is required for your installation, the Vacuum Breaker should be connected to the standard hex nut end of the Hose and then attach it to the water supply connection (most often the shower arm). If you attach the Vacuum Breaker to the Hand Shower, it will not function as designed.



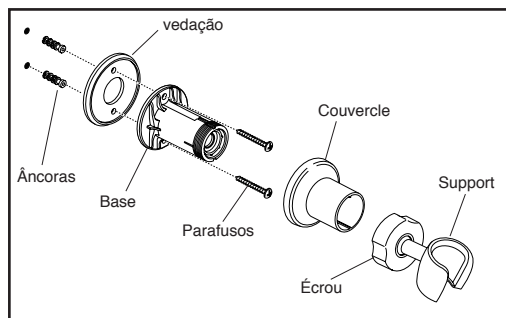
#### 4. Connect Tapered End of Hose to Hand Shower

Seat the Washer firmly into the Hose nut. Carefully align the thread of the tapered end of the Hose directly to the Hand Shower. Hand tighten - do not use a wrench or pliers. Then place the Hand Shower into the Wall Mount holder.



## Instructions de montage de l'unité de fixation murale et de l'unité de douche à main Delta

### Instructions d'installation de l'unité de fixation murale :



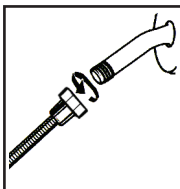
- 1. Choix de l'emplacement**  
Choisissez l'emplacement pour l'unité de fixation murale en fonction de la longueur du tuyau.  
**Remarque :** Choisissez l'emplacement de façon à avoir du jeu dans le tuyau lorsque la douche à main est en position limite vers le bas ou le haut.
- 2. Installation de l'unité de fixation murale**
  - a. Dévissez de la base l'écrou et le support de douche. **Remarque :** La base vous servira de guide pour marquer les trous à percer.
  - b. Disposez la base à l'emplacement désiré sur le mur. Alignez les trous en position verticale (du haut vers le bas). Marquez et percez des trous de ¼ po (1,25 cm).

- c. Fixez les ancrages fournis.
- d. Placez le joint sur le mur, avec les deux trous positionnés sur les ancrages.
- e. Placez la base sur le joint, avec les deux trous alignés. Fixez la base au mur à l'aide des vis fournies.
- f. Placez l'enveloppe sur la base.
- g. Vissez l'écrou et le support de douche sur la base. Serrez à la main seulement.

**Pour les tuiles de céramique :** Percez des trous de ¼ po (1,25 cm) dans le coulis si possible et insérez les ancrages.

**Pour les surfaces en fibre de verre ou en acrylique :** Vous devrez peut-être vous servir d'un boulon à ailettes (en remplacement des vis fournies) pour une installation adéquate.

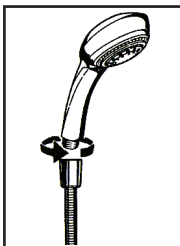
### Installation de la douche à main et du tuyau :



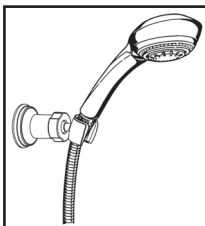
- 3. Raccordement du tuyau à la sortie d'alimentation d'eau**  
**Installation standard :** On doit fixer solidement une rondelle dans le fond de l'extrémité à écrou hexagonal du tuyau. Serrez ensuite à la main l'écrou du tuyau sur la sortie d'alimentation d'eau. N'utilisez pas de clé à molette ni de pinces.

**Si la douche à main n'est pas équipée d'un double clapet de non retour (fonctionnant comme un casse-vide), un casse-vide peut être installé.**

**Installation avec un casse-vide :** Si votre installation nécessite la pose d'un casse-vide, vous devrez le raccorder à l'extrémité à écrou hexagonal du tuyau puis le fixer à la sortie d'alimentation d'eau. Si vous fixez le casse-vide à la douche à main, il ne fonctionnera pas correctement.

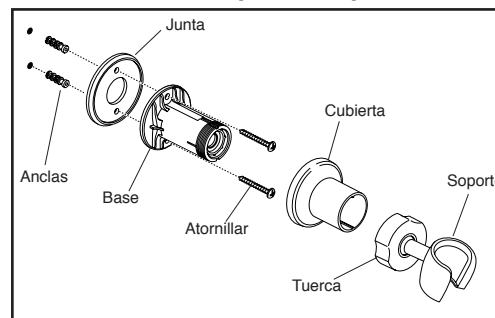


- 4. Raccordez l'extrémité fuselée du tuyau flexible à la douche à main.**  
Fixez fermement la rondelle dans l'écrou du tuyau. Alignez soigneusement les filets de l'extrémité fuselée du tuyau avec ceux de la douche à main. Serrez à la main. N'utilisez pas de clé à molette ni de pinces. Insérez ensuite la douche à main dans le support mural.



## Instrucciones para instalar el soporte de pared y la unidad de regadera de mano Delta

### Instalación del soporte de pared:

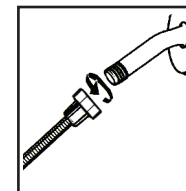


- c. Instale los anclajes suministrados.
- d. Coloque la junta en la pared, con los dos orificios ubicados sobre los anclajes.
- e. Coloque la base sobre la junta, de manera tal que quede alineada con los dos orificios. Fije la base en la pared utilizando los tornillos suministrados.
- f. Coloque la cubierta por encima de la base.
- g. Vuelva a atornillar la tuerca y el ensamblaje del soporte a la base. Sólo ajuste manualmente.

**Para baldosas de cerámica:** Perfore orificios de ¼" en la lechada de cemento (si es posible) y coloque anclajes.

**Para superficies acrílicas/de fibra de vidrio:** Para una instalación adecuada, podría necesitar un perno de anclaje (en vez de los tornillos suministrados).

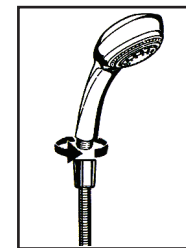
### Instalación de la regadera de mano y la manguera:



- 3. Conecte la manguera al suministro de agua**  
**Instalación estándar:** Ajuste firmemente una arandela en la parte inferior del extremo de la tuerca hexagonal estándar de la manguera. Luego ajuste la tuerca de la manguera en forma manual y con firmeza, en el sentido de las agujas del reloj, en la salida del suministro de agua. No utilice llaves ni pinzas.

**En los casos en los cuales la regadera de mano no tiene una doble válvula de retención (que funciona como válvula vacuorreguladora) se puede instalar una válvula rompevacío.**

**Instalación con una válvula rompevacío:** Si se requiere una válvula rompevacío para la instalación, esta debe conectarse al extremo de la tuerca hexagonal estándar de la manguera y luego a la salida del suministro de agua. Si conecta la válvula rompevacío a la regadera de mano, no se obtendrán los resultados deseados.



- 4. Conecte el extremo cónico de la manguera a la regadera de mano**  
Ajuste la arandela con firmeza en la tuerca de la manguera. Alinee cuidadosamente la rosca del extremo cónico de la manguera con la regadera de mano. Ajuste manualmente. No utilice llaves ni pinzas. Luego coloque la regadera de mano en el soporte para regadera de mano.

