



# Illustrated Parts List Liste de pièces illustrée Lista ilustrada de partes

Replacement parts, call :  
Les pièces de rechange, appelez :  
Partes de reemplazo, llame :

1-888-328-2383  
WWW.DANZE.COM

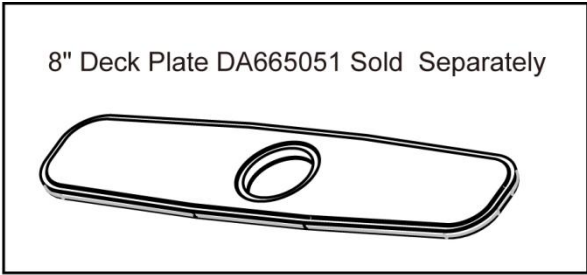
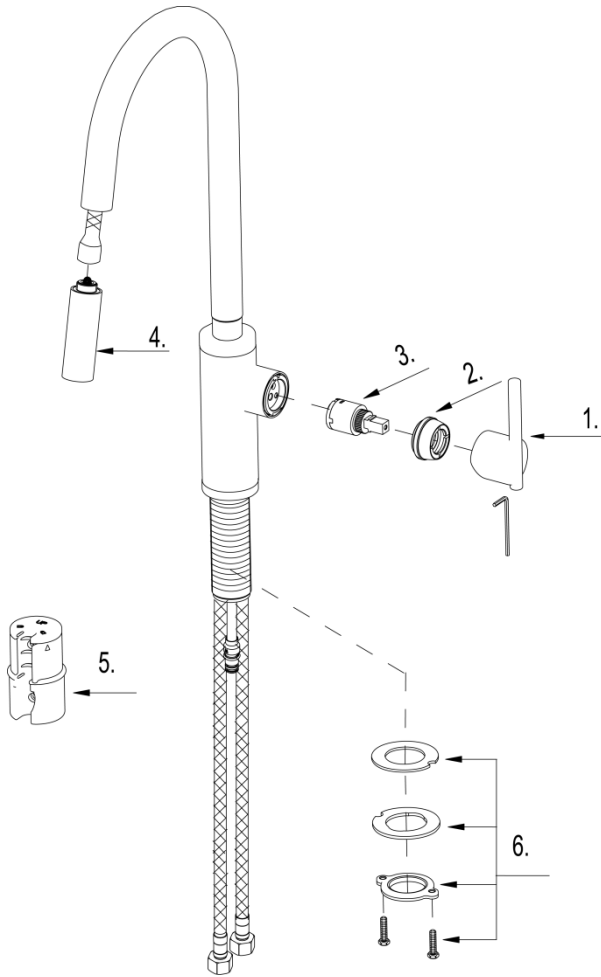


**D454058**

Model#	Finishes	Fini	Acabado
<u>D454058</u>	<u>Chrome</u>	<u>Chrome</u>	<u>Cromo</u>
<u>D454058SS</u>	<u>Stainless Steel</u>	<u>Acier Inoxydable</u>	<u>Acero Inoxidable</u>

**Single Handle Pull - Down Kitchen Faucet**  
*Robinet de cuisine à simple poignée avec  
douchette rétractable*  
*Grifo de cocina abatible de una manija*

Part	Nom	Nombre	Part #
Name	de la pièce	de Parte	# de pièce # de Parte
1 ⊙ Metal Handle Assembly	Assemblage de manette en métal	Ensamblaje de manija metálicas	DA602334
2 Adjusting Ring	Bague de réglage	Anillo de ajuste	DA104345
3 Ceramic Disc Cartridge	Cartouche à disque en céramique	Cartucho de disco cerámico	DA507906N
4 ⊙ Spray Head	Tête de douchette	Cabeza del rociador	DA52802354N
5 Grip Lock™ Weight	Poids	Pesas	DA504741
6 Mounting Hardware Assembly	Assemblage du matériel de fixation	Ensamblaje de ferreteria de montaje	A66D401



D454058(V2)

⊙ Available in all finishes above  
Disponible dans tous les finis susmentionnés  
Disponible en todos los acabados mencionados

Shaded items are available as warranty parts only  
Les items soulignés sont disponible seulement comme les pièces sous garantie  
Los articulos sombreados son disponibles solamente como piezas en garantia