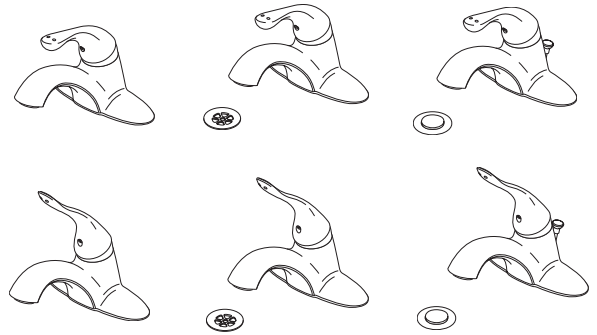
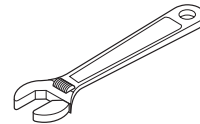
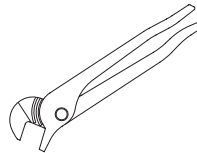
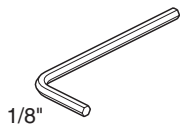


Models/Modelos/Modèles
501LF-HDF, 511LF-HDF, 515LF-HDF,
516LF-HDF, 520LF-HDF & 523LF-HDF
Series/Series/Seria



Write purchased model number here.
Escriba aquí el número del modelo comprado.
Inscrivez le numéro de modèle ici.

**You may need/Usted puede necesitar/
Articles dont vous pouvez avoir besoin:**



**For easy installation of your Delta
faucet you will need:**

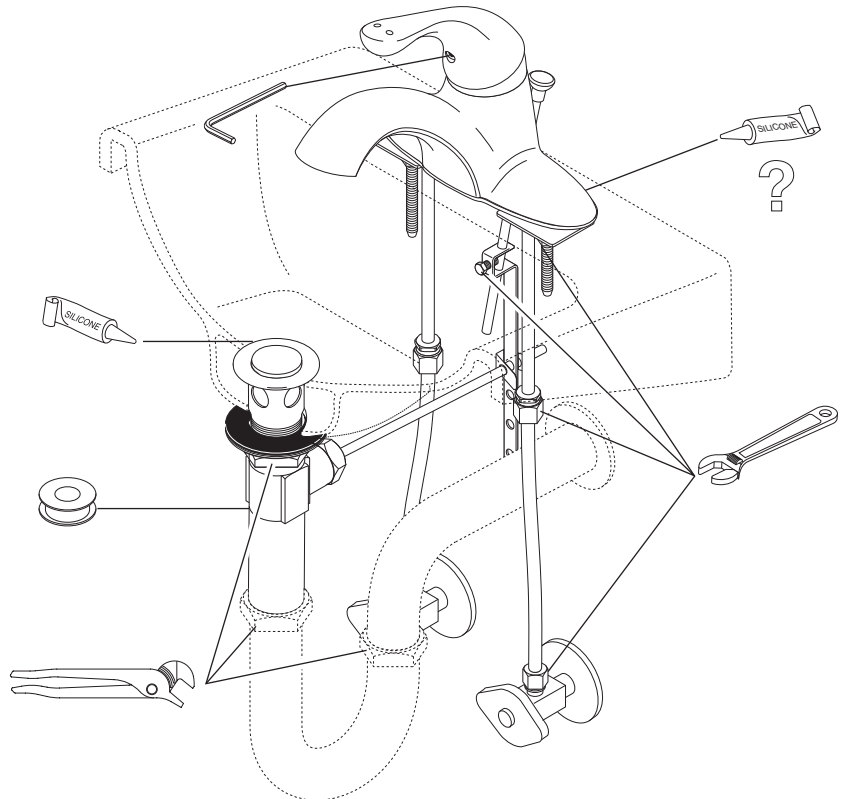
- To **READ ALL** the instructions completely before beginning.
- To **READ ALL** warnings, care, and maintenance information.
- To purchase the correct **water supply hook-up**.

**Para instalación fácil de su llave Delta
usted necesitará:**

- **LEER TODAS** las instrucciones completamente antes de empezar.
- **LEER TODOS** los avisos, cuidados, e información de mantenimiento.
- Comprar las conexiones correctas para el **suministro de agua**.

**Pour installer votre robinet Delta
facilement, vous devez:**

- **LIRE TOUTES** les instructions avant de débiter;
- **LIRE TOUS** les avertissements ainsi que toutes
- Acheter le bon nécessaire de raccordement.



Cleaning and Care

Care should be given to the cleaning of this product. Although its finish is extremely durable, it can be damaged by harsh abrasives or polish. To clean, simply wipe gently with a damp cloth and blot dry with a soft towel.

Delta Commercial Faucet Limited Warranty

All parts of the Delta® HDF® and TECK® faucets are warranted to the original consumer purchaser to be free from defects in material, finish and workmanship for a period of five (5) years unless otherwise specifically stated in the catalogue and price book. This warranty is made to the original consumer purchaser and shall be effective from date of purchase as shown on purchaser's receipt.

Delta will, at its option, repair or replace, FREE OF CHARGE, during the warranty period, any part which proves defective in material or workmanship under normal installation, use and water and service conditions. If Delta Faucet concludes that the returned part was manufactured by Delta Faucet and is, in fact, defective, then Delta Faucet will honour the warranty stated herein. Replacement parts can be obtained from your local dealer or distributor listed in the telephone directory or by returning the part along with the purchaser's receipt to our factory. TRANSPORTATION CHARGES PREPAID, at the address listed. THIS WARRANTY IS THE ONLY EXPRESS WARRANTY MADE BY DELTA. ANY CLAIMS MADE UNDER THIS WARRANTY MUST BE MADE DURING THE FIVE YEAR PERIOD REFERRED TO ABOVE. ANY IMPLIED WARRANTIES, INCLUDING THE IMPLIED

WARRANTY OF MERCHANTABILITY OF FITNESS FOR A PARTICULAR PURPOSE, ARE LIMITED IN DURATION TO THE DURATION OF THIS WARRANTY. LABOUR CHARGES AND/OR DAMAGE INCURRED IN INSTALLATION, REPAIR OR REPLACEMENT AS WELL AS INCIDENTAL AND CONSEQUENTIAL, SPECIAL, INDIRECT OR PUNITIVE DAMAGES CONNECTED THEREWITH ARE EXCLUDED AND WILL NOT BE PAID BY DELTA FAUCET.

Some states do not allow limitations on how long an implied warranty lasts, or the exclusion or limitation of incidental or consequential damages, so the above limitations or exclusions may not apply to you. This warranty gives you specific legal rights, and you may also have other rights which vary from state to state.

This warranty is for commercial products only from Delta Faucet Company and Delta Faucet Canada and is void for any damage to this faucet due to misuse, abuse, neglect, accident, improper installation, any use in violation of instructions furnished by Delta Faucet or any use of replacement parts other than genuine Delta parts.

© 2015 Masco Corporation of Indiana

Limpeza y Cuidado de su Llave

Tenga cuidado al ir a limpiar este producto. Aunque su acabado es sumamente durable, puede ser afectado por agentes de limpieza o para pulir abrasivos. Para limpiar su llave, simplemente frótelas con un trapo húmedo y luego séquela con una toalla suave.

Garantía Limitada de las Llaves de Agua Comerciales Delta

Todas las piezas de las llaves de agua (grifos) Delta®, HDF®, TECK® están garantizadas al comprador consumidor original de estar libres de defectos de material, acabado y fabricación por un período de cinco (5) años a menos que sea establecido específicamente de otra manera en el catálogo o libro de precios. Esta garantía se le hace al comprador consumidor original y será efectiva desde la fecha de compra como mostrado en el recibo del comprador.

Delta, a su opción, reparará o reemplazará, GRATISMENTE, durante el período de garantía, cualquier pieza que pruebe ser defectuosa en material o fabricación bajo instalación, uso, agua y condiciones de servicio normales. Si Delta Faucet concluye que la pieza devuelta fue fabricada por Delta Faucet y es, de hecho, defectiva, entonces Delta Faucet honrará la garantía establecida en este documento.

Las piezas de repuesto se pueden obtener de su comerciante o distribuidor local listado en el libreto telefónico o devolviendo la pieza junto con el recibo del comprador a nuestra fábrica, CARGOS DE TRANSPORTE PRE-PAGADOS, a la dirección incluida. ESTA GARANTÍA ES LA ÚNICA GARANTÍA EXPRESA HECHA POR DELTA. CUALQUIER RECLAMO HECHO BAJO ESTA GARANTÍA DEBE SER HECHO DURANTE EL PERÍODO DE CINCO AÑOS ARRIBA

MENCIONADO. CUALQUIER GARANTÍA IMPLÍCITA, INCLUYENDO LA GARANTÍA IMPLÍCITA DE COMERCIABILIDAD DE EMPLEO PARA UN PROPOSITO PARTICULAR, TIENE UNA DURACIÓN LIMITADA A LA DURACIÓN DE ESTA GARANTÍA. LOS CARGOS DE LABOR Y/O DAÑO INCURRIDO DURANTE LA INSTALACIÓN, REPARACIÓN O REPUESTO COMO TAMBIÉN DAÑOS INCIDENTALES O RESULTANTES, ESPECIALES, INDIRECTOS O PUNITIVOS RELACIONADOS CON LO MENCIONADO SON EXCLUIDOS Y NO SERÁN PAGADOS POR DELTA FAUCET.

Algunos estados no permiten limitaciones de la duración de una garantía implícita limitada, o la exclusión o limitación de daños incidentales o consecuentes, de manera que las limitaciones o exclusiones arriba mencionadas puedan no aplicarle a usted. Esta garantía le da derechos legales específicos, y usted también puede tener otros derechos que varían de estado a estado.

Esta garantía es solo para productos comerciales de Delta Faucet Company y Delta Faucet Canada y es nula por cualquier daño hecho a esta llave de agua resultante del mal uso, abuso, descuido, accidente, instalación incorrecta, cualquier uso en violación de las instrucciones proporcionadas por Delta Faucet o cualquier uso de piezas de repuesto que no sean de piezas genuinas de Delta.

© 2015 Masco Corporación de Indiana

Instructions de nettoyage

Il faut le nettoyer avec soin. Même si son fini est extrêmement durable, il peut être abîmé par des produits fortement abrasifs ou des produits de polissage. Il faut simplement le frotter doucement avec un chiffon humide et le sécher à l'aide d'un chiffon doux.

Garantie Limitee Delta Commercial

Toutes les pièces des robinets de marque Delta® HDF® et TECK® sont garanties contre tout défaut de matière, de finition et de main d'oeuvre pour une période de cinq (5) ans, sauf indication contraire stipulée dans le catalogue et la liste des prix. Cette garantie est offerte à l'acheteur original et entre en vigueur à compter de la date d'achat indiquée sur la preuve d'achat.

Delta procédera, à son entière discrétion, à la réparation ou au remplacement, SANS FRAIS, durant la période de garantie, de toute pièce qui présente un défaut de matière ou de main d'oeuvre dans des conditions d'installation, d'usage, d'eau et de service normales. Si Delta Faucet détermine que la pièce retournée a été fabriquée par Delta Faucet et qu'en effet, cette pièce fait défaut, Delta Faucet respectera alors la garantie stipulée aux présentes. Les pièces de rechange peuvent être obtenues chez votre marchand local ou le distributeur inscrit dans votre annuaire téléphonique ou en retournant la pièce ainsi que la preuve d'achat à notre usine, FRAIS DE TRANSPORT PRÉPAYÉS, à l'adresse indiquée. CETTE GARANTIE EST LA SEULE GARANTIE EXPRESSE FAITE PAR DELTA.

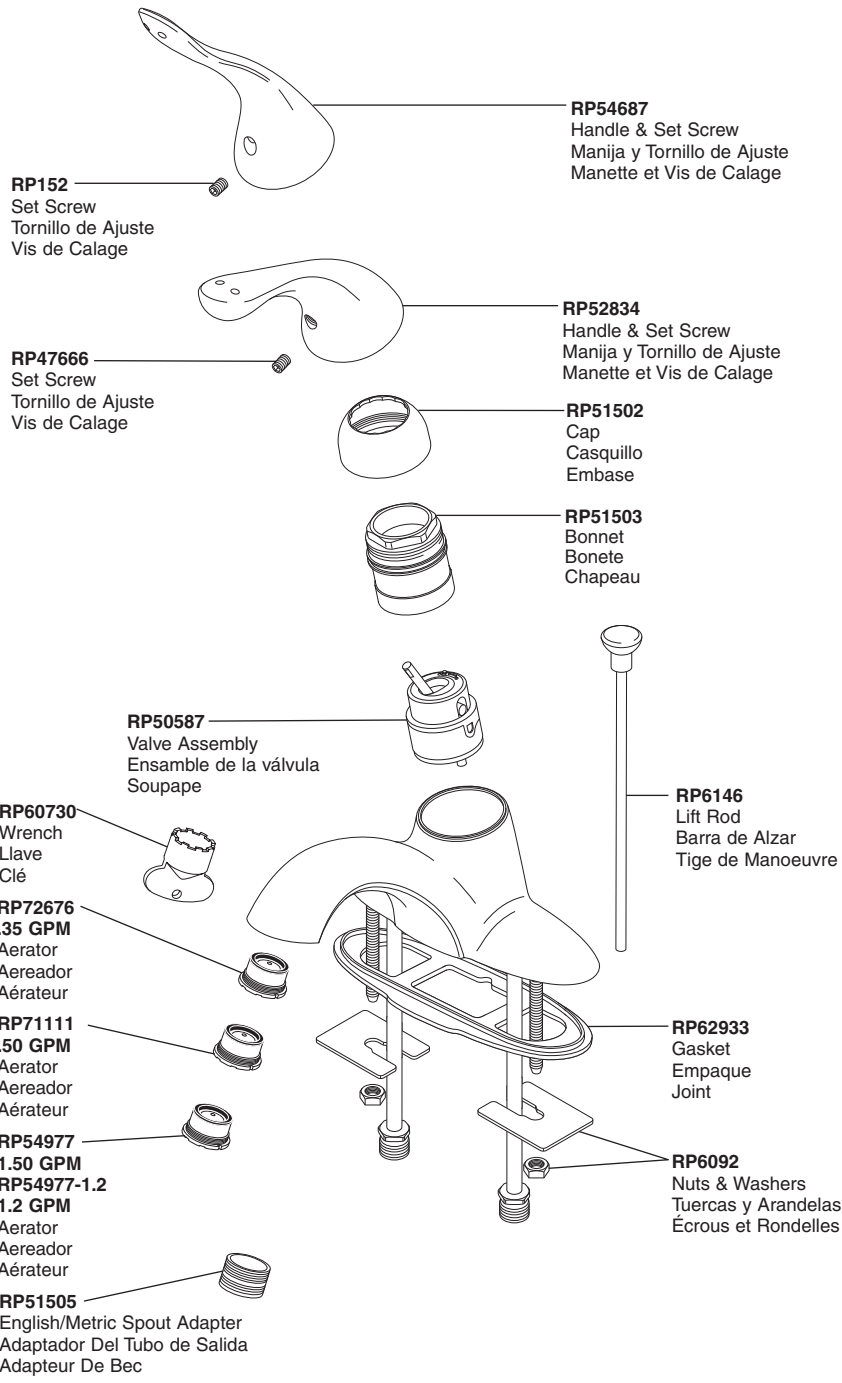
TOUTE RÉCLAMATION FAITE EN VERTU DE CETTE GARANTIE DOIT ÊTRE PRÉSENTÉE DURANT LA PÉRIODE DE CINQ ANS MENTIONNÉE CI-DESSUS. TOUTE GARANTIE IMPLICITE, Y COMPRIS LA GARANTIE IMPLICITE DE VALEUR

COMMERCIALE RELATIVEMENT À L'APTITUDE À LA FONCTION, EST LIMITÉE EN TERMES DE DURÉE POUR LA DURÉE DE CETTE GARANTIE. LES FRAIS DE MAIN D'OEUVRE ET/OU DE DOMMAGES ENCOURUS DURANT L'INSTALLATION, LA RÉPARATION OU LE REMPLACEMENT AINSI QUE LES DOMMAGES-INTÉRÊTS ACCESSOIRES OU IMMATÉRIELS, SPÉCIAUX, INDIRECTS OU PUNITIFS S'Y RAPPORTANT SONT EXCLUS ET NE SERONT PAS PAYÉES PAR DELTA FAUCET.

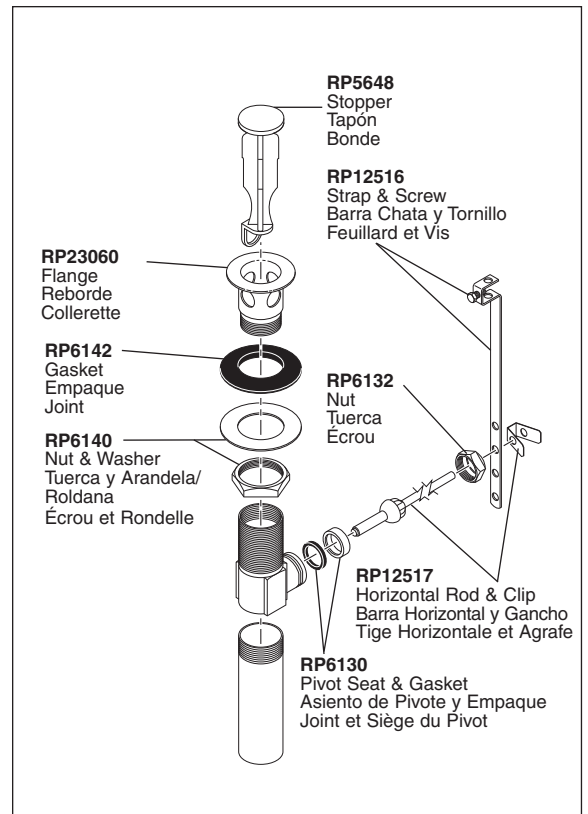
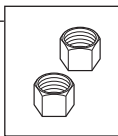
Certains états ne permettent pas la limitation de la durée de la garantie implicite, ou l'exclusion ou la limitation des dommages-intérêts accessoires ou immatériels, et par conséquent, les limitations ou les exclusions stipulées ci-dessus peuvent ne pas s'appliquer dans votre cas. Cette garantie vous accorde certains droits reconnus par la loi et vous avez peut-être aussi d'autres droits qui varient d'un état à l'autre.

Cette garantie s'applique seulement aux produits commerciaux des sociétés Delta Faucet et Delta Faucet Canada et est nulle de plein droit pour tout dommage causé à ce robinet en raison d'usage excessif, d'abus, de négligence, d'accident, de mauvaise installation, tout usage en contravention des directives fournies par Delta Faucet ou tout usage de pièces de rechange autres que des pièces originales Delta.

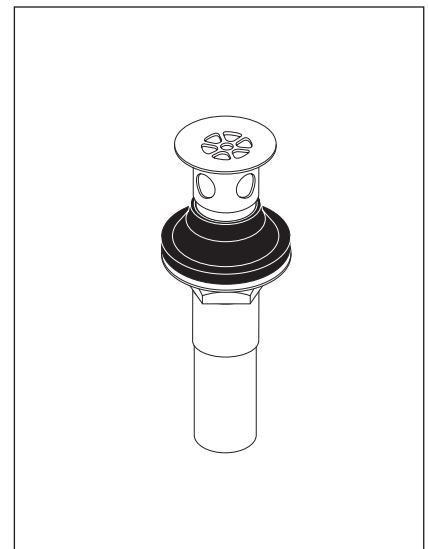
© 2015 Division de Masco Indiana



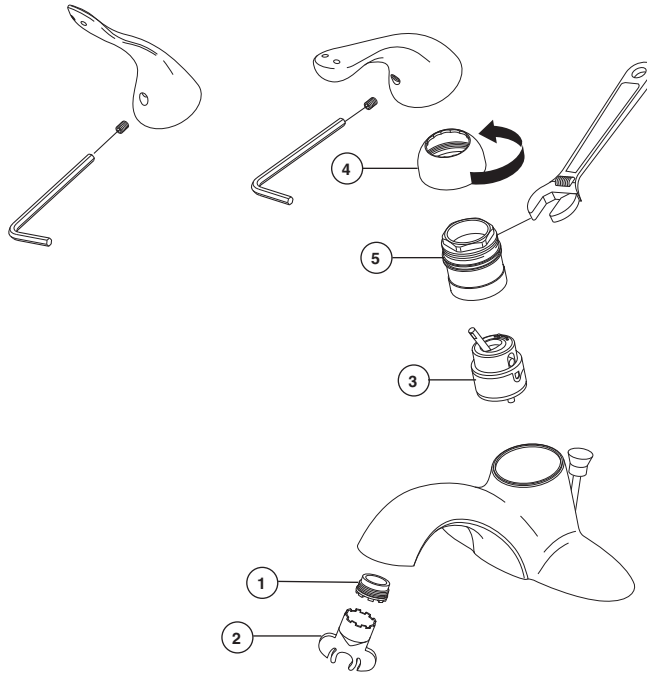
RP5861
Coupling Nuts
Tuercas de Acoplamiento
Écrous de raccordement



RP26533
Metal Pop-Up Assembly Less Lift Rod
Ensamble de Metal del Desagüe Automático Menos
la Barra de Alzar
Renvoi Mécanique en Métal Sans la Tige de Manoeuvre



RP6346
Grid Strainer
Tamiz de la rejilla
Tamis de grille



Maintenance

If faucet exhibits very low flow:

- A. Remove and clean Aerator (1) with supplied wrench (2), or
B. SHUT OFF WATER SUPPLIES. Replace valve cartridge (3). When reinstalling parts, make sure bonnet nut (5) is tightened securely with a wrench.*

If faucet leaks from under handle:

Remove handle and unthread trim cap (4). Using a wrench, ensure bonnet nut (5) is tight.

If leak persists—SHUT OFF WATER SUPPLIES.

Replace valve cartridge (3). When reinstalling parts, make sure bonnet nut (5) is tightened securely with a wrench.*

If faucet leaks from spout outlet—SHUT OFF WATER SUPPLIES. Replace valve cartridge (3). When reinstalling parts, make sure bonnet nut (5) is tightened securely with a wrench.*

*** WARNING: Failure to securely tighten bonnet nut with a wrench could result in water damage.**

Note: Do not attempt to disassemble cartridge (3). There are no repairable parts inside.

Mantenimiento

Si la lave de agua exhibe muy poco flujo:

- A. Quite y limpie el aereador (1) con la llave de tuercas incluida (2), o
B. CIERRE LOS SUMINISTROS DE AGUA. Cambie el cartucho de la válvula (3). Sando una llave de tuercas, asegúrese que la tuerca tapa (5) esté apretada.*

Si la llave de agua tiene una filtración por debajo de la manija:

Quite la manija y casquillo (4). Usando una llave de tuercas, asegúrese que la tuerca tapa (5) esté apretada.*

Si la filtración persiste – CIERRE LOS SUMINISTROS DE AGUA. Cambie el cartucho de la válvula (3). Usando una llave de tuercas, asegúrese que la tuerca tapa (5) esté apretada.*

Si la llave de agua tiene una filtración desde la salida del surtidor – CIERRE LOS SUMINISTROS DE AGUA. Cambie el cartucho de la válvula (3). Sando una llave de tuercas, asegúrese que la tuerca tapa (5) esté apretada.*

*** AVISO: Si no aprieta fijamente la tuerca tapa con una llave de tuercas pudiera resultar en daño por agua.**

Nota: No procure desmontar el cartucho (3). No hay piezas reparables adentro.

Entretien

Si le débit du robinet est très faible :

- A. Enlevez l'aérateur (1) à l'aide de l'outil fourni (2) et nettoyez-le ou
B. FERMEZ LES ROBINETS D'ALIMENTATION. Remplacez la cartouche de la soupape (3). Usando una llave de tuercas, asegúrese que la tuerca tapa (5) esté apretada.*

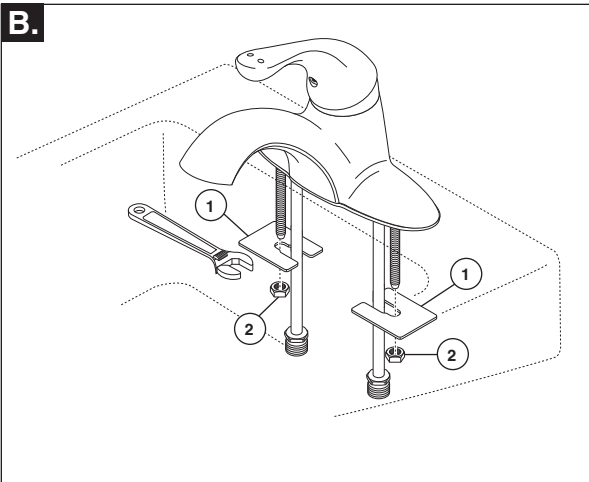
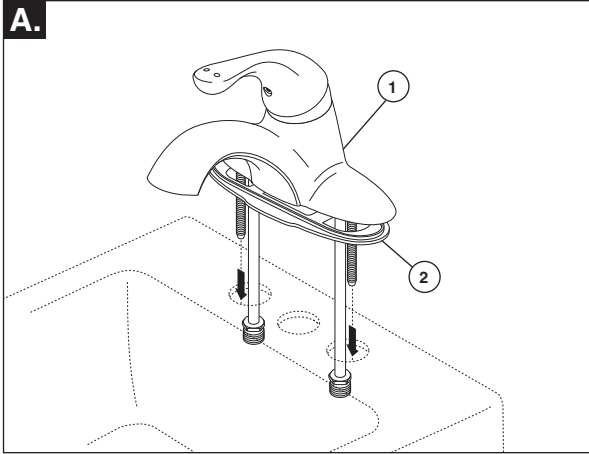
Si le robinet fuit par le dessous de la manette : Enlevez la manette et embase (4). À l'aide d'une clé, assurez-vous que l'écrou-chapeau (5) est serré.*

Si la fuite persiste, COUPEZ L'ARRIVÉE D'EAU. Remplacez la cartouche de la soupape (3). Usando una llave de tuercas, asegúrese que la tuerca tapa (5) esté apretada.*

Si le robinet fuit par la sortie du bec, COUPEZ L'ARRIVÉE D'EAU. Remplacez la cartouche (3). Usando una llave de tuercas, asegúrese que la tuerca tapa (5) esté apretada.*

*** MISE EN GARDE : L'omission de bien serrer l'écrou-chapeau peut entraîner une fuite d'eau et des dommages.**

Note : N'essayez pas de démonter la cartouche (3). Il n'y a aucune pièce réparable à l'intérieur.

1

A. Position faucet (1) and gasket (2) on sink. *Option: If sink is uneven, use silicone under the gasket.*

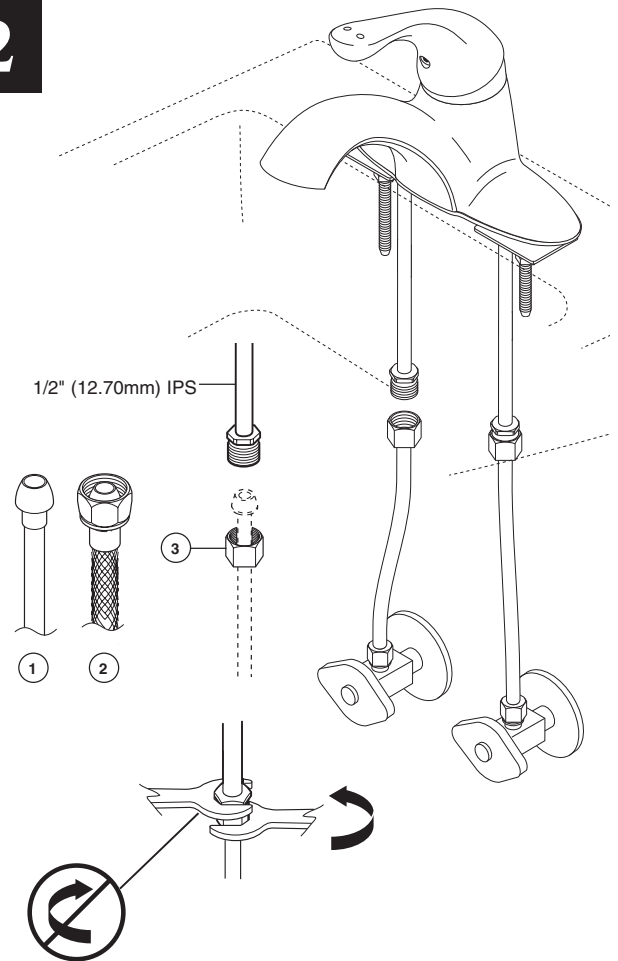
B. Secure with washers (1) and nuts (2).

A. Coloque la llave (1) y el empaque (2) en el lavamanos. *Opción: Si el lavamanos está desnivelado, use silicón debajo del empaque.*

B. Fije con arandelas (1) y tuercas (2).

A. Placer le robinet (1) et le joint (2) sur l'évier. *Facultatif - Si la surface de l'évier est inégale, placez du composé d'étanchéité à la silicone sous le joint.*

B. Fixez le robinet à l'aide des rondelles (1) et des écrous (2).

2

Supply Line Connections

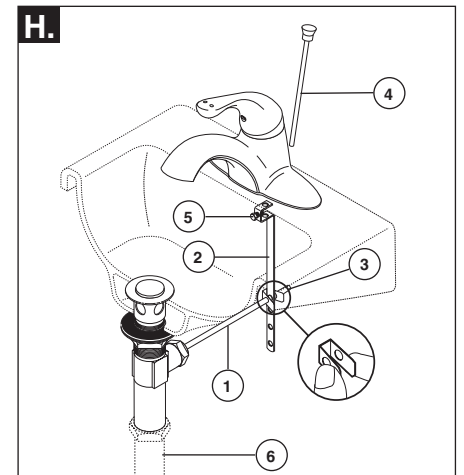
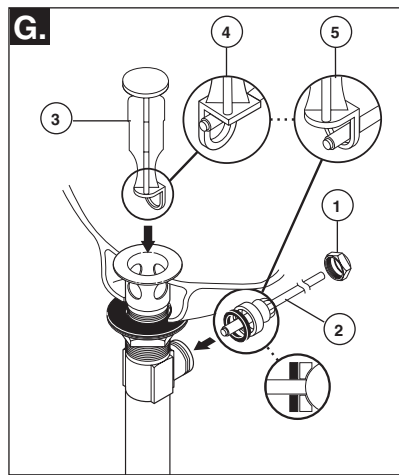
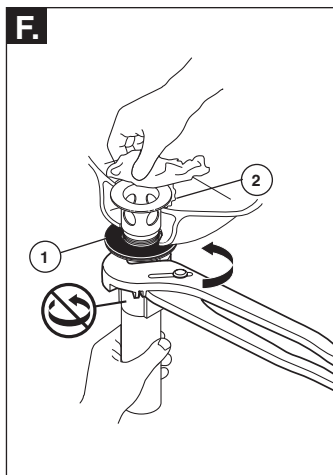
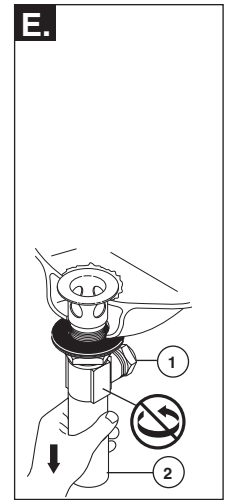
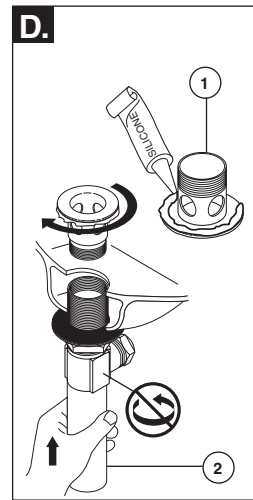
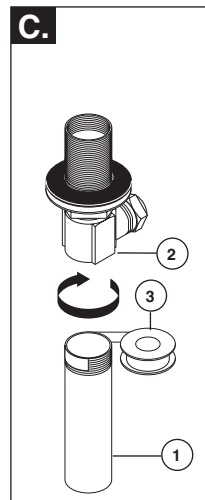
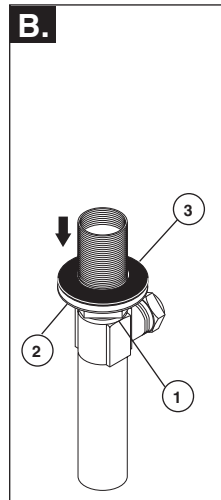
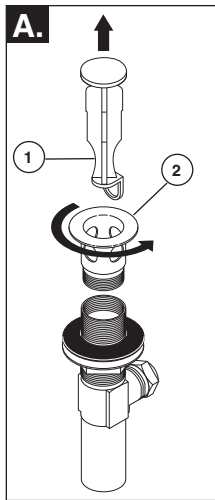
Note: Be careful when bending the copper tubing. Kinked tubes will void the warranty. Choose hook-ups for 1/2" I.P.S. connections: (1) Ball nose riser (3/8" O.D. copper tubing), or (2) 1/2" I.P.S. faucet connector. Use the enclosed coupling nuts (3) with the ball nose risers (1). **Important: Use two wrenches when tightening. Do not overtighten.**

Conexiones de las líneas de Suministro

Nota: Tenga cuidado cuando doble la tubería de cobre. Tubos torcidos anularán la garantía. Escoja las conexions IPS de 1/2": (1) Conexión Bola-nariz (Tubería cobre 3/8" D.E.), o (2) Conector de llave I.P.S. 1/2". Utilice las tuercas de acoplamiento incluidas (3) con la conexión bola-nariz (1). **Utilice dos llaves de tuercas cuando apriete. No apriete demasiado.**

Branchements à la tuyauterie d'alimentation

Note - Prenez garde de pincer les tubes en les cintrant. La garantie est nulle si les tubes ont été pincés. Choisissez des raccords compatibles 1/2 po IPS : (1) tubes-raccords à portée sphérique (tube en cuivre 3/8 po d.e.) ou (2) raccords de robinet 1/2 po IPS. Si vous utilisez des tubes-raccords à portée sphérique (1), servez-vous des écrous de raccordement fournis (3). **Utilisez deux clés pour serrer les raccords. Prenez garde de trop serrer.**

3

Metal Pop-Up Installation

- A.** Remove stopper (1) and flange (2).
- B.** Screw nut (1) all the way down. Push washer (2) and gasket (3) down.
- C.** Remove tailpiece (1) from body (2), add plumber tape (3), replace tailpiece.

- D.** Apply silicone to underside of flange (1). Insert body (2) into sink. Screw flange (1) into body (2).
- E.** Pivot (1) must face faucet. Pull assembly (2) down firmly and hold in place. **DO NOT TWIST.**
- F.** Tighten nut/washer/gasket (1), clean off excess silicone (2). **DO NOT TWIST.**

- G.** Remove pivot nut (1). Install horizontal rod (2) and stopper (3) as removable (4) or non-removable (5). Hand tighten pivot nut (1).
- H.** Attach horizontal rod (1) to strap (2) using clip (3). Install lift rod (4), tighten screw (5). Connect assembly to drain (6).

Desagüe Automático de Metal

- A.** Quite el tapón (1) y el reborde (2).
- B.** Atornille la tuerca (1) completamente hasta abajo. Empuje la arandela/roldana (2) y el empaque (3) hacia abajo.
- C.** Quite el tubo de cola (1) del cuerpo (2), aplique cinta para plomero (3), coloque otra vez el tubo de cola.

- D.** Aplique silicón a la parte interior del reborde (1). Inserte el cuerpo (2) en el lavabo. Atornille el reborde (1) en el cuerpo (2).
- E.** El pivote (1) debe de estar de frente a la llave. Hale el ensamble (2) hacia abajo firmemente y sujételo en sitio. **NO LO GIRE.**
- F.** Apriete la tuerca/arandela/empaque (1), limpie el exceso de silicón (2). **NO LO GIRE.**

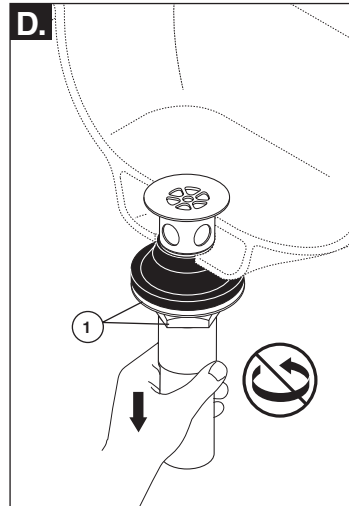
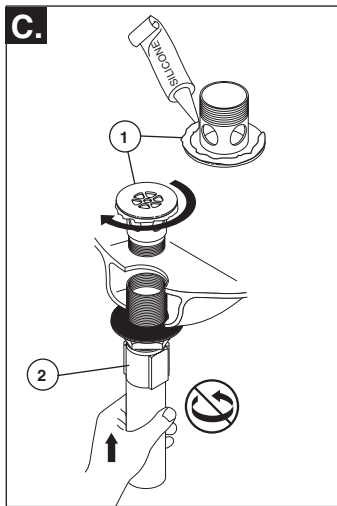
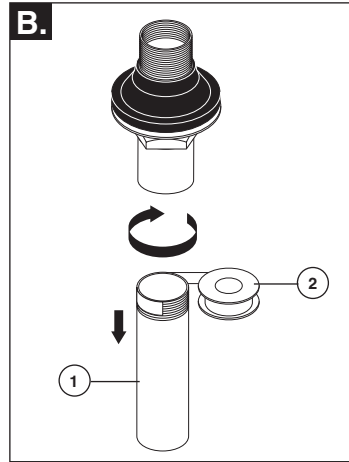
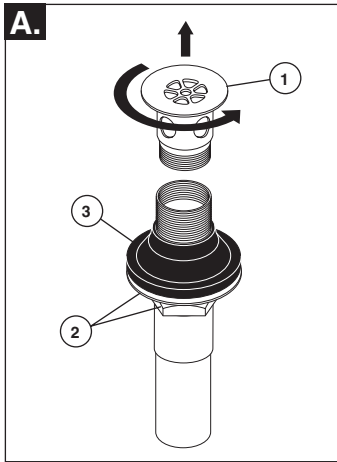
- G.** Quite la tuerca del pivote (1). Instale la barra horizontal (2) y el tapón (3) como desmontable (4) o fijo (5). Apriete a mano la tuerca del pivote (1).
- H.** Una la barra horizontal (1) a la barra chata (2) utilizando el gancho (3). Instale la barra de alzar (4), apriete el tornillo (5). Conecte el ensamble al desagüe (6).

Renvoi Mécanique en Métal

- A.** Enlevez la bonde (1) et la collerette (2).
- B.** Serrez l'écrou (1) pour le faire descendre complètement. Poussez la rondelle (2) et le joint (3) vers le bas.
- C.** Enlevez le raccord droit de vidange (1) du corps (2), appliquez du ruban de plomberie (3), puis remettez le raccord droit en place.

- D.** Appliquez du composé à la silicone sous la collerette (1). Introduisez le corps (2) dans lav-abo, puis vissez la collerette (1) dans le corps (2).
- E.** Le pivot (1) doit faire face au robinet. Tirez l'ensemble (2) vers le bas fermement et maintenez-le en place. **PRENEZ GARDE DE LE TORDRE.**
- F.** Serrez l'écrou contre la rondelle et le joint (1), puis enlevez le surplus de composé à la silicone (2). **PRENEZ GARDE DE TORDRE LE PIVOT.**

- G.** Enlevez l'écrou du pivot (1). Installez la tige horizontale (2) et la bonde (3) de manière que la bonde soit amovible (4) ou non amovible (5). Serrez l'écrou (1) du pivot à la main.
- H.** Fixez la tige horizontale (1) au feuillard (2) à l'aide de l'agrafe (3). Installez la tige de manoeuvre (4) et serrez la vis (5). Fixez l'ensemble au renvoi (6).

3

Grid Strainer Installation

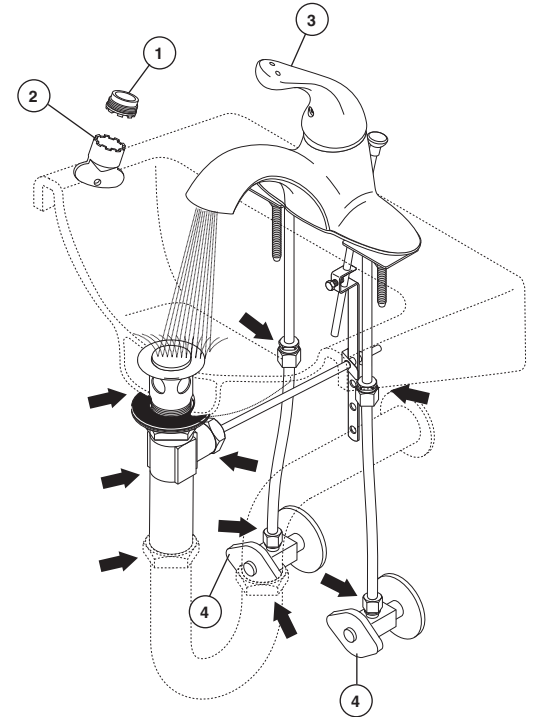
- A.** Remove grid flange (1). Screw nut and washer (2) down as far as possible. Push gasket (3) down to nut and washer.
- B.** Remove tailpiece (1) and apply plumber tape (2) to threads. Replace tailpiece.
- C.** Apply silicone sealant to underside of grid flange (1). Insert grid strainer assembly (2) up through bottom of lavatory. Screw grid flange back on and secure.
- D.** Pull grid strainer straight down into drain hole and secure gasket nut and washer (1). **DO NOT TURN GRID STRAINER WHILE TIGHTENING NUT OR SEALANT MAY NOT SEAL DRAIN. REMOVE EXCESS SEALANT.** Connect assembly to drain.

Instalación de la Rejilla Coladora

- A.** Quite el reborde de la rejilla (1). Atornille la tuerca y la arandela (2) lo más posible. Empuje el empaque (3) hacia abajo, hacia la tuerca y la arandela.
- B.** Quite el tubo de cola (1) y aplique cinta para plomero (2) a las roscas. Coloque otra vez el tubo de cola.
- C.** Aplique sellador de silicona a la parte de abajo del reborde de la rejilla (1). Inserte el ensamble de la rejilla-colador (2) hacia arriba por debajo del lavamanos. Atornille, otra vez, el reborde de la rejilla y fíjelo.
- D.** Hale la rejilla colador directamente hacia abajo, que quede dentro del hoyo del drenaje, y fije la tuerca del empaque y la arandela (1). **NO GIRE LA REJILLA O EL SELLADO PUEDA NO SELLAR EL DRENAJE. LIMPIE EL EXCESO DE SELLADOR.** Conecte el ensamble al desagüe.

Installation de la crépine

- A.** Retirez la collerette de la crépine (1). Vissez l'écrou avec la rondelle (2) autant ue possible. Abaissez le joint (3) contre l'écrou et la rondelle.
- B.** Enlevez le raccord droit de vidange (1) et appliquez du ruban de plomberie (2) sur les filets. Remettez le raccord en place.
- C.** Appliquez du composé à la silicone contre le dessous de la collerette de la crépine (1). Introduisez la crépine (2) dans l'orifice par le dessous du lavabo. Remettez la collerette en place et vissez-la à fond.
- D.** Tirez la crépine vers le bas dans l'orifice et vissez l'écrou contre la rondelle et le joint (1). **NE FAITES PAS TOURNER LA CRÉPINE EN SERRANT L'ÉCROU CAR LE COMPOSÉ D'ÉTANCHÉITÉ POURRA PERDRE SON EFFICACITÉ. ENLEVEZ LE COMPOSÉ D'ÉTANCHÉITÉ EN TROP.** Fixez l'ensemble au renvoi.

4

Remove aerator (1) using supplied wrench (2) and move faucet handle (3) to the full on mixed position. Turn on hot and cold water supplies (4) and flush water lines for one minute. **Important: This flushes away any debris that could cause damage to internal parts.** Reinstall aerator. Check all connections at arrows for leaks. Re-tighten if necessary, but do not overtighten.

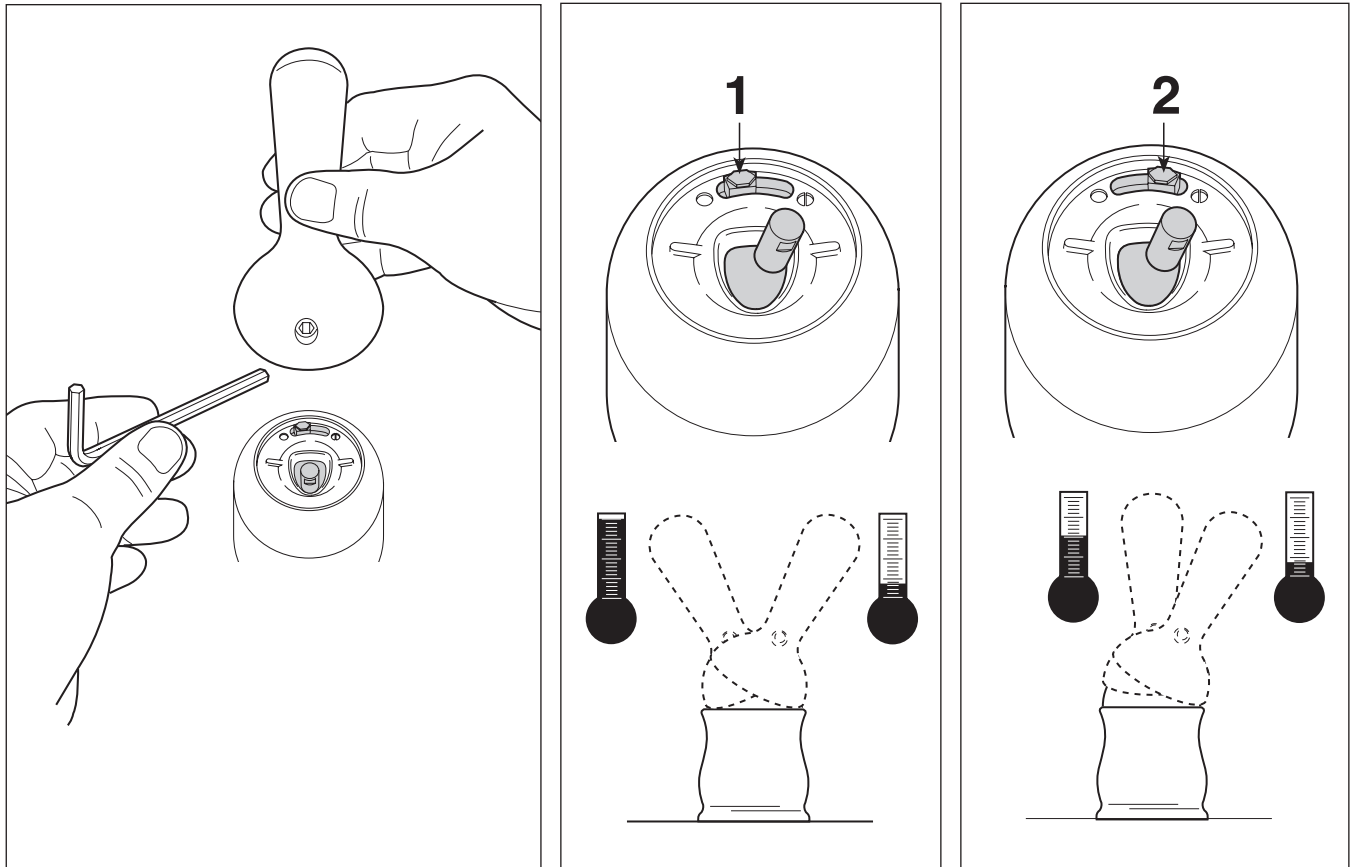
Quite el aereador (1) usando la llave de tuercas (2) proporcionada con su llave de agua y mueva la manija de la llave de agua (3) a la posición completamente abierta. Abra los suministros de agua caliente y fría (4) y deje correr en agua por las líneas por un minuto. **Importante: Esto limpia cualquier escombros que pudiera causar daño a las partes internas.** Reemplace el aereador.

Examine todas las conexiones donde señalan las flechas por si hay filtraciones de agua. Apriete de nuevo si es necesario, pero no apriete demasiado.

Retirez l'aérateur (1) en utilisant la clé (2) et placez la poignée (3) du robinet en position d'écoulement maximum de l'eau chaude et de l'eau froide. Rétablissez l'alimentation en eau chaude et en eau froide (4) et laissez couler l'eau pendant une minute. **Important: Il faut laisser s'écouler l'eau pour évacuer les saletés qui pourraient abîmer les éléments internes du robinet.** Remettez l'aérateur en place.

Vérifiez l'étanchéité de tous les raccords identifiés par une flèche. Resserrez les raccords au besoin, mais prenez garde de trop les serrer.

5



Setting The Handle Limit Stop (Optional)

This faucet includes an integrated handle limit stop that has two positions. Position 1, to the left, allows full handle motion (the full range between “all cold” to “all hot”). The faucet is set in position 1 in the factory. Position 2, to the right, allows half of the normal handle motion (“all cold” to “mixed hot/cold”).

The handle limit stop can be adjusted by the homeowner once the faucet is installed. Setting the handle limit stop in position 2 may help to prevent scalding

because it limits the amount of hot water in the mix; however, this handle limit stop will not always prevent scalding because it does not compensate for incoming pressure or sudden water temperature changes.

To change positions of the handle limit stop: remove the handle; move the valve stem to the all cold position so the water is on; change the position of the handle limit stop; turn off the water; reinstall the handle.

Fijando la parada de límite de la manija (opcional)

Esta llave de agua incluye una manija integrada, que tiene dos posiciones, para limitar la temperatura. La posición 1, a la izquierda, permite el movimiento completo de la manija (el alcance completo entre el agua “totalmente fría” hasta “totalmente caliente”). La fábrica preselecciona la llave de agua (grifo) a la posición 1. La posición 2, a la derecha, permite la mitad del alcance de movimiento normal de la manija (“totalmente fría” a la posición “mixta caliente/fría”).

Una vez que la llave de agua (grifo) se ha instalado, el límite rotacional de la manija puede ajustarse por el propietario de la residencia. Ajustando la manija de ajuste del tope del límite de la temperatura a la posición 2 puede ayudar a prevenir

escaldaduras porque limita la cantidad de agua caliente en la mezcla; sin embargo, esta manija que limita la temperatura del agua no siempre prevendrá escaldaduras porque no compensa la presión del agua de entrada o cambios repentinos de la temperatura del agua.

Para cambiar las posiciones de la manija que limitan la temperatura: quite la manija; cambie la posición de la espiga de la válvula a la posición totalmente fría de manera que el agua este abierta; cambie la posición de la manija que limita la temperatura; cierre el agua; reinstale la manija.

Plaçant l'arrêt de limite de poignée (facultatif)

Ce robinet est muni d'une butée de température maximale à deux positions. La position 1, à gauche, permet le déplacement de la manette entre les deux extrémités de la plage de température (eau très froide et eau très chaude). C'est la position sélectionnée en usine. La position 2, à droite, permet le déplacement de la manette sur la moitié de la plage de température (eau très froide et eau mitigée).

Il est possible de régler la butée de température maximale de la manette au moment de l'installation du robinet. Un réglage à la position 2 peut empêcher l'ébullition parce que cette position limite la quantité d'eau chaude dans le

mélange. Toutefois, ce réglage de la butée de température maximale de la manette ne constitue pas une garantie absolue contre l'ébullition parce qu'il n'offre aucune protection contre les fluctuations de la pression d'alimentation ou les changements de température soudains.

Pour modifier la position de la butée de température maximale de la manette : enlevez la manette; amenez l'obturateur à l'extrémité de la plage du côté eau froide pour faire s'écouler l'eau; modifiez la position de la butée de température maximale; fermez le robinet; réinstallez la manette.