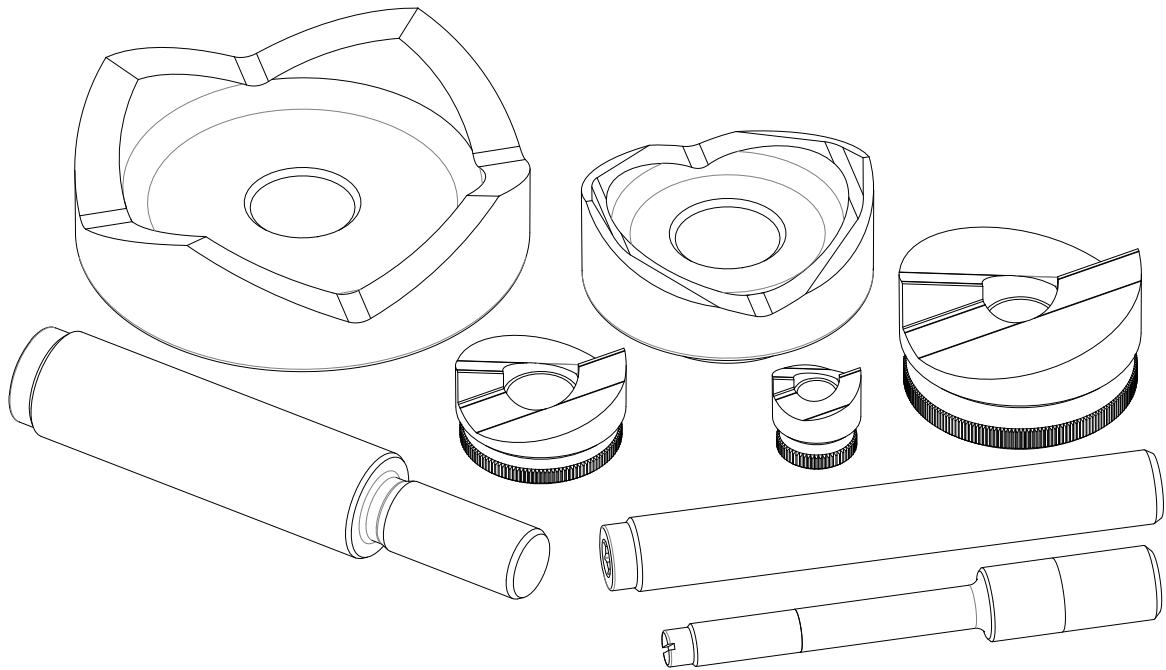


INSTRUCTION MANUAL



Español..... 6
Français..... 11

Knockout Usage with Hydraulic Drivers



Read and understand all of the instructions and safety information in this manual before operating or servicing this tool.

Register this product at www.greenlee.com

Table of Contents

Description	2
Safety	2
Purpose of this Manual	2
Important Safety Information	3-4
Punch, Die, and Drawstud Selection.....	5

Description

Greenlee punches are cutting tools for punching holes in a variety of materials and material thicknesses. These punches are intended to be used with Greenlee dies, drawstuds, and knockout drivers.

These punches are designed to be used with the following Greenlee tools:

- Intelli-PUNCH™ Battery-Hydraulic Knockout Driver
- LS50L2 Battery-Hydraulic Knockout Driver
- Quick Draw® Hydraulic Drivers
- 746A Hydraulic Driver

Standard and Slug-Buster punches can punch holes through mild steel, brass, copper, aluminum, fiberglass, and plastics, with limited stainless steel capability. Do not exceed the rated capacity of the punch. Driver and punch capacity ratings can differ. Ensure your hydraulic driver meets capacity ratings before attempting to punch a hole.

Safety

Safety is essential in the use and maintenance of Greenlee tools and equipment. This manual and any markings on tools provide information for avoiding hazards and unsafe practices related to the use of the tools. Observe all of the safety information provided.

Purpose of this Manual

This manual is intended to familiarize all personnel with the safe operation and maintenance procedures for the following Greenlee tool:

Punches for Hydraulic Tool Use

Keep this manual available to all personnel.

Replacement manuals are available upon request at no charge at www.greenlee.com.



Do not discard this product or throw away!

For recycling information, go to www.greenlee.com.

All specifications are nominal and may change as design improvements occur. Greenlee Tools, Inc. shall not be liable for damages resulting from misapplication or misuse of its products.

Quick Draw and Slug-Buster are registered trademarks of Greenlee Tools, Inc.

KEEP THIS MANUAL

IMPORTANT SAFETY INFORMATION



SAFETY ALERT SYMBOL

This symbol is used to call your attention to hazards or unsafe practices which could result in an injury or property damage. The signal word, defined below, indicates the severity of the hazard. The message after the signal word provides information for preventing or avoiding the hazard.

⚠️ DANGER

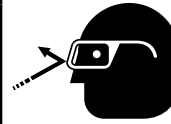
Immediate hazards which, if not avoided, **WILL** result in severe injury or death.

⚠️ WARNING

Hazards which, if not avoided, **COULD** result in severe injury or death.

⚠️ CAUTION

Hazards or unsafe practices which, if not avoided, **MAY** result in injury or property damage.



⚠️ WARNING

Wear eye protection when operating or servicing this tool.

Failure to wear eye protection could result in serious eye injury from flying debris or hydraulic oil.



⚠️ WARNING

Skin injection hazard:

Do not use hands to check for oil leaks. Oil under pressure easily punctures skin. If injured, seek medical attention immediately to remove oil.

Failure to observe this warning could result in serious injury, gangrene, or death.



⚠️ WARNING

Do not use solvents or flammable liquids to clean the tool body. Solvents or flammable liquids could ignite and cause serious injury or property damage.



⚠️ WARNING

Read and understand all of the instructions and safety information in this manual before operating or servicing this tool.

Failure to observe this warning could result in severe injury or death.



⚠️ WARNING

Electric shock hazard:

This tool is not insulated. When using this unit on or near energized electrical lines, use proper personal protective equipment.

Failure to observe this warning could result in severe injury or death.



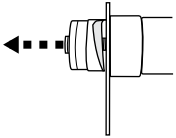
⚠️ WARNING

Pinch points:

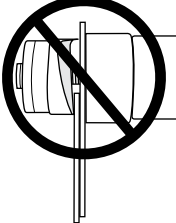
- Remove battery before changing dies, adapters, or jaws.
- Keep hands away from the tool head when punching.

Failure to observe these warnings could result in severe injury or death.

IMPORTANT SAFETY INFORMATION (cont'd)

	⚠ WARNING
	<p>A component failure could throw broken parts.</p> <ul style="list-style-type: none"> Do not allow anyone to stand in front of the punch or behind the hydraulic ram. Close access doors or covers on any equipment that is in line with the punch or ram. <p>Failure to observe this warning could result in severe injury or death.</p>

⚠ WARNING
<ul style="list-style-type: none"> Inspect tool for wear or damage. Replace any worn, damaged, or missing components with Greenlee replacement parts. A damaged or improperly assembled tool can break and strike nearby personnel with sufficient force to cause severe injury or death. Inspect the punch, die, and drawstud for wear or damage. Replace any worn or damaged items with Greenlee replacement parts. Replace any punches that have dull cutting surfaces.

	⚠ WARNING
	<p>Do not attempt to punch a hole through two or more layers of material. This will bend or break the drawstud, and could throw parts with great force.</p> <p>Failure to observe this warning could result in severe injury or death.</p>

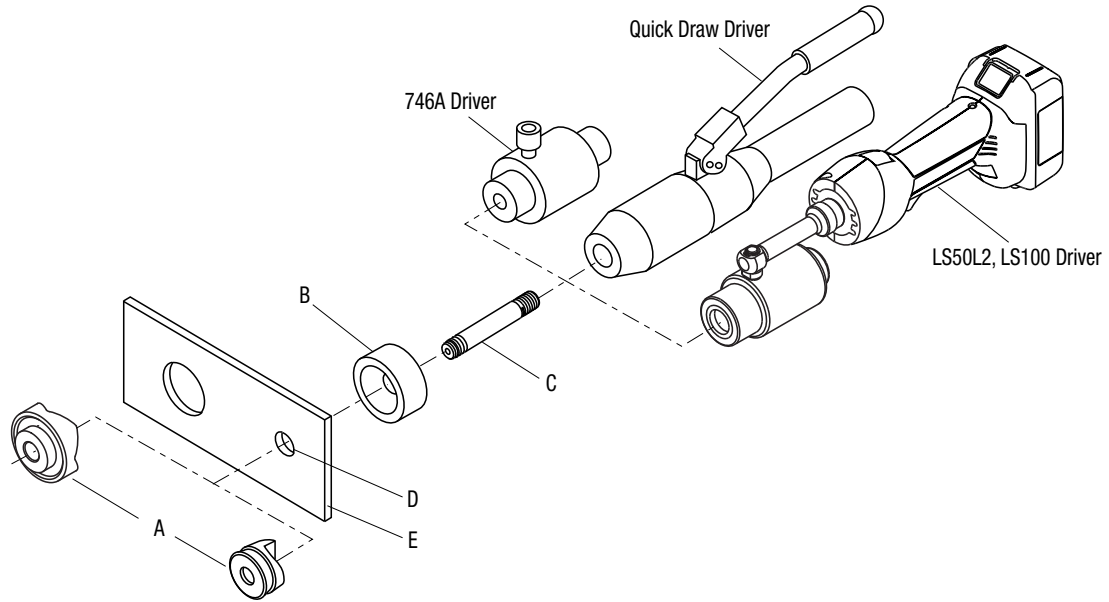
⚠ WARNING
<p>Do not exceed the rated capacity of this tool. Exceeding the rated capacity could cause a component failure, which could throw broken parts with great force.</p> <p>Failure to observe this warning could result in severe injury or death.</p>

⚠ WARNING
<p>Set up the tool properly. An improper setup could cause a component to fail and strike nearby personnel with great force.</p> <ul style="list-style-type: none"> <i>Use only Greenlee punches, dies, and drawstuds. Other manufacturers' components might not withstand the forces generated by this punch driver.</i> Manual Punch Setup: The punch must be threaded completely onto the drawstud. All of the punch threads must be engaged by the drawstud threads. Incomplete assembly could cause a component failure. Hydraulic Punch Setup: The drawstud must be threaded completely into the driver head. The punch must be threaded completely onto the drawstud. All of the punch threads must be engaged by the drawstud threads. Incomplete assembly could cause a component failure. SPEED PUNCH Setup: The drawstud must be threaded completely into the driver head. The SPEED LOCK must fully engage and completely close on the drawstud. Incomplete assembly could cause a component failure. <p>Failure to observe these warnings could result in severe injury or death.</p>

⚠ WARNING
<p>Ensure the punch cycle is stopped after a hole is made. Failure to do so could cause a part collision which could throw broken parts.</p> <p>Failure to observe this warning could result in severe injury or death.</p>

⚠ CAUTION
<ul style="list-style-type: none"> Do not operate hydraulic drivers with electric power pumps. Make sure you have firm footing and balance when operating. Position yourself to avoid any injuries in case of slippage, breakage or any other loss of control while punching. Inspect all parts before assembly and use for cracks, chips, worn threads or other damage. Make sure punch is sharp before using. Replace parts as needed with genuine Greenlee Replacement Parts. <p>Failure to observe these precautions may result in injury.</p>

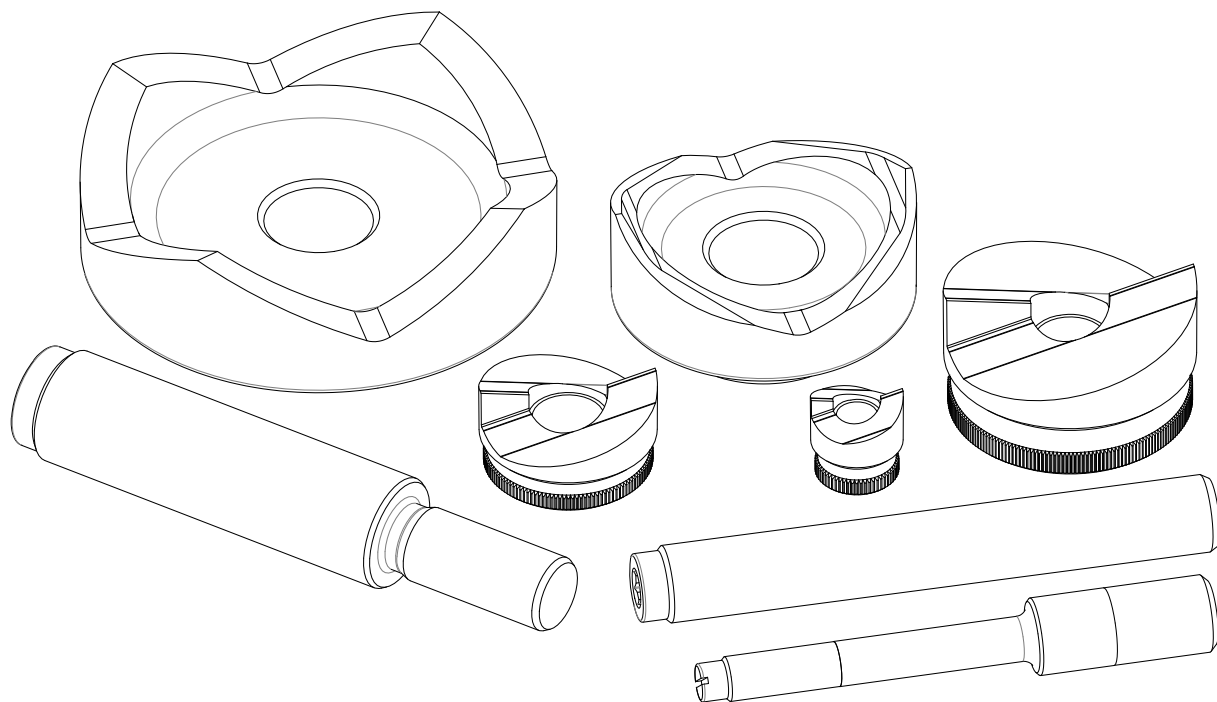
Note: Keep all decals clean and legible, and replace when necessary.

Punch, Die, and Drawstud Selection
Standard Round and Slug-Buster Punches


Conduit Size	Actual Hole Size		Punch (Slug-Buster) (A)	Punch (Standard Round) (A)	Die (B)	Drawstud for 746A, LS50L2, and LS100 Drivers (C)	Drawstud for Quick-Draw Driver (C)	Minimum Pilot Hole Size (D)	Maximum Material Rating for Punch (E)
	Inches	Millimeters							
1/2"	0.885"	22.5mm	K2P-1/2	K3P-1/2	KD-1/2	DSH-7/16	DSH-S7/16	1/2"	10 ga Mild Steel OR 12 ga Stainless Steel
3/4"	1.115"	20.3mm	K2P-3/4	K3P	KD-3/4	DSH-3/4	DSH-S3/4	7/8"	
-	1.210"	30.5mm	K2PM-0305	N/A	KDM-0305				
1"	1.362"	34.6mm	K2P-1	K3P-1	KD-1				
1-1/4"	1.701"	43.2mm	K2P-1-1/4	K3P-1-1/4	KD-1-1/4				
1-1/2"	1.951"	49.6mm	K2P-1-1/2	K3P-1-1/2	KD-1-1/2				
2"	2.416"	61.5mm	K2P-2	K3P-2	KD-2	DSH-1-1/8	N/A	1-1/4"	
2-1/2"	2.914"	74.0mm	-	K3P-2-1/2	KD-2-1/2				
3"	3.539"	89.9mm	-	K3P-3	KD-3				
3-1/2"	4.044"	102.7mm	-	K3P-3-1/2	KD-3-1/2				
4"	4.544"	115.4mm	-	K3P-4	KD-4				

Note: Punch and driver capacities can differ. Ensure your driver capacity is adequate before attempting to punch a hole.

MANUAL DE INSTRUCCIONES



Uso de sacabocados con Llaves hidráulicas



Lea y comprenda todas las instrucciones y la información de seguridad de este manual antes de usar esta herramienta o realizar su mantenimiento.

Registre este producto en www.greenlee.com

Índice

Descripción	7
Acerca de la seguridad.....	7
Objetivo de este manual.....	7
Información importante de seguridad	8-9
Selección de punzón, troquel y macho sin recubrir.....	10

Descripción

Los punzones de Greenlee son herramientas de corte para hacer orificios en una variedad de materiales y grosores de materiales. Estos punzones se utilizan con los troqueles, machos sin recubrir y llaves de sacabocados de Greenlee.

Estos punzones están diseñados para usar con las siguientes herramientas de Greenlee:

- Llave de sacabocados hidráulica a batería Intelli-PUNCH™
- Llave de sacabocados hidráulica a batería LS50L2
- Llaves hidráulicas Quick Draw®
- Llave hidráulica 746A

Los punzones estándares y Slug-Buster pueden realizar orificios a través de acero dulce, latón, cobre, aluminio, fibra de vidrio y plástico, con una capacidad limitada para el acero inoxidable.

No supere la capacidad nominal del punzón. Las clasificaciones de capacidad de la llave y el punzón pueden diferir. Asegúrese de que su llave hidráulica cumpla con las clasificaciones de capacidad antes de intentar hacer una perforación.

Seguridad

La seguridad es esencial en el uso y mantenimiento de herramientas y equipos de Greenlee. En este manual y en todas las inscripciones en las herramientas se ofrece la información necesaria para evitar riesgos y prácticas inseguras relacionadas con el uso de las herramientas. Siga toda la información de seguridad proporcionada.

Objetivo de este manual

El objetivo de este manual es que todo el personal conozca los procedimientos seguros de funcionamiento y mantenimiento de la siguiente herramienta de Greenlee:

Punzones para uso de herramientas hidráulicas

Tenga este manual a disposición de todo el personal.

Los manuales de reemplazo están disponibles a solicitud sin cargo alguno en www.greenlee.com.



¡No descarte este producto ni lo deseche!

Para obtener información sobre reciclamiento, visite www.greenlee.com.


Todas las especificaciones son nominales y pueden cambiar a medida que se produzcan mejoras en el diseño. Greenlee Tools, Inc. no se responsabilizará de daños debidos al mal manejo o al uso indebido de sus productos.


Quick Draw y Slug-Buster son marcas comerciales registradas de Greenlee Tools, Inc.

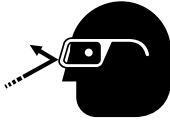
CONSERVE ESTE MANUAL


INFORMACIÓN IMPORTANTE DE SEGURIDAD


	<h3>SÍMBOLO DE ALERTA DE SEGURIDAD</h3> <p>Este símbolo se utiliza para dirigir su atención a los peligros o prácticas inseguras que pueden resultar en heridas o daños a la propiedad. La palabra del aviso, que se define a continuación, indica la gravedad del peligro. El mensaje después de la palabra del aviso proporciona información para prevenir o evitar el peligro.</p>
<h3>⚠ PELIGRO</h3>	
<p>Peligros inmediatos que, de no evitarse, PROVOCARÁN heridas graves o la muerte.</p>	
<h3>⚠ ADVERTENCIA</h3>	
<p>Peligros que, de no evitarse, PUEDEN provocar heridas graves o la muerte.</p>	
<h3>⚠ ATENCIÓN</h3>	
<p>Peligros o prácticas inseguras que, de no evitarse, QUIZÁ provoquen heridas o daños a la propiedad.</p>	


	<h3>⚠ ADVERTENCIA</h3> <p>Lea y comprenda todas las instrucciones y la información de seguridad de este manual antes de usar esta herramienta o realizar su mantenimiento.</p> <p>Si no se respeta esta advertencia, podrían producirse heridas graves o la muerte.</p>
---	---

	<h3>⚠ ADVERTENCIA</h3> <p>Peligro de choque eléctrico: Esta herramienta no está aislada. Cuando utilice esta unidad sobre líneas eléctricas energizadas o cerca de estas, utilice equipo de protección personal adecuado.</p> <p>Si no se respeta esta advertencia, podrían producirse heridas graves o la muerte.</p>
---	--

	<h3>⚠ ADVERTENCIA</h3> <p>Utilice protección para los ojos cuando opere o repare esta herramienta.</p> <p>Si no se utilizan gafas de protección, podrían producirse lesiones graves en los ojos por los escombros voladores o por el aceite hidráulico.</p>
---	---

	<h3>⚠ ADVERTENCIA</h3> <p>Riesgo de inyección en la piel: No utilice las manos para revisar si existen fugas de aceite. El aceite bajo presión perfora fácilmente la piel. Si se lesiona, busque atención médica inmediatamente para retirar el aceite.</p> <p>Si no se respeta esta advertencia, podrían producirse lesiones graves, gangrena o la muerte.</p>
---	---

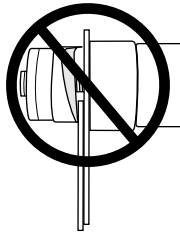
	<h3>⚠ ADVERTENCIA</h3> <p>No utilice solventes ni líquidos inflamables para limpiar la carcasa de la herramienta. Los solventes y los líquidos inflamables se podrían prender fuego y producir lesiones graves o daños a la propiedad.</p>
---	--

	<h3>⚠ ADVERTENCIA</h3> <p>Puntos de enganche:</p> <ul style="list-style-type: none"> • Retire la batería antes de cambiar los troqueles, los adaptadores o las mordazas. • Mantenga las manos alejadas del cabezal de la herramienta cuando realice el punzonado. <p>Si no se respetan estas advertencias podrían producirse heridas graves o la muerte.</p>
---	--

INFORMACIÓN IMPORTANTE DE SEGURIDAD (continuación)

	⚠ ADVERTENCIA
	<p>La falla de un componente podría lanzar piezas rotas.</p> <ul style="list-style-type: none"> No permita que nadie se coloque en frente de la punzonadora ni detrás del pistón hidráulico. Cierre las puertas y las cubiertas de acceso de todos los equipos que estén en línea con la punzonadora o con el pistón. <p>Si no se respeta esta advertencia, podrían producirse heridas graves o la muerte.</p>

⚠ ADVERTENCIA
<ul style="list-style-type: none"> Inspeccione si la herramienta está gastada o dañada. Reemplace los componentes gastados, dañados o faltantes con repuestos de Greenlee. Una herramienta dañada o armada de manera incorrecta puede quebrarse y golpear al personal que se encuentra cerca con la fuerza suficiente para producir lesiones graves o la muerte. Inspeccione si el punzón, el troquel y el macho sin recubrir están gastados o dañados. Reemplace los elementos gastados o dañados con repuestos de Greenlee. Reemplace todos los punzones que tengan superficies de corte desafiladas.

	⚠ ADVERTENCIA
	<p>No intente punzonar un orificio a través de dos o más capas de material. Esta acción doblará o quebrará el macho sin recubrir, y podría expulsar piezas con gran fuerza. Si no se respeta esta advertencia, podrían producirse heridas graves o la muerte.</p>

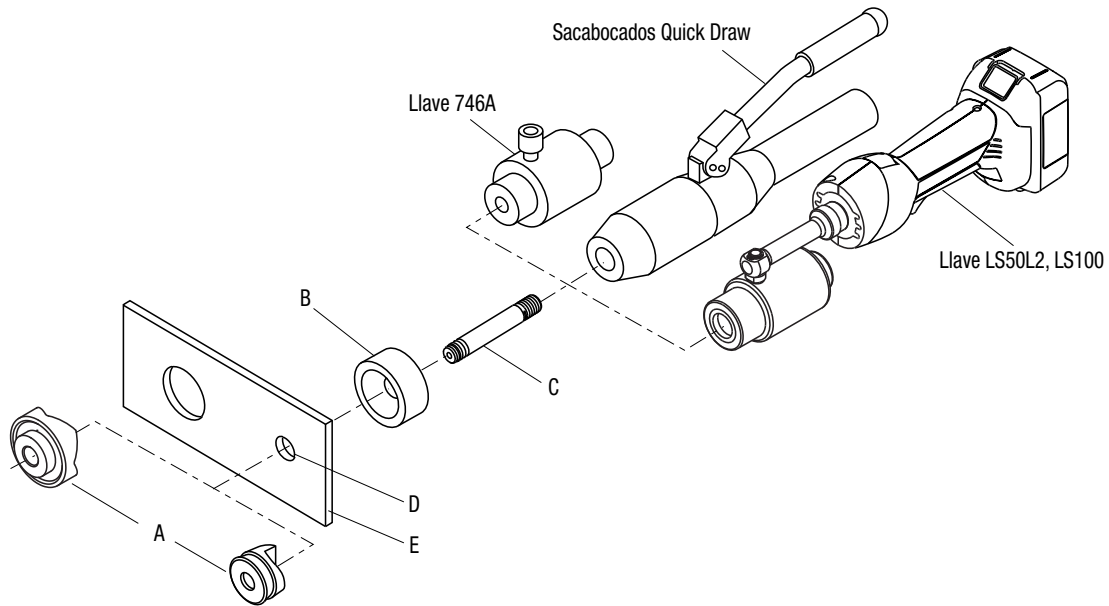
⚠ ADVERTENCIA
<p>No exceda la capacidad nominal de esta herramienta. Si se supera la capacidad nominal, podría provocarse la falla de un componente, que podría lanzar piezas rotas con gran fuerza. Si no se respeta esta advertencia, podrían producirse heridas graves o la muerte.</p>

⚠ ADVERTENCIA
<p>Ajuste la herramienta de manera adecuada. Un ajuste inadecuado podría hacer que un componente falle y golpee al personal que se encuentra cerca con gran fuerza.</p> <ul style="list-style-type: none"> Use solo punzones, troqueles y machos sin recubrir de Greenlee. Los componentes de otros fabricantes pueden no resistir las fuerzas generadas por este sacabocados. Instalación manual del punzón: el punzón debe estar enroscado completamente en el macho sin recubrir. Las roscas del macho sin recubrir deben estar en contacto con todas las roscas del punzón. El armado incompleto puede producir la falla de un componente. Instalación hidráulica del punzón: el macho sin recubrir debe estar enroscado completamente en el cabezal del punzón. el punzón debe estar enroscado completamente en el macho sin recubrir. Las roscas del macho sin recubrir deben estar en contacto con todas las roscas del punzón. El armado incompleto puede producir la falla de un componente. Configuración de SPEED PUNCH: el macho sin recubrir debe estar enroscado completamente en el cabezal del punzón. El SPEED LOCK debe estar completamente acoplado y cerrado en el macho sin recubrir. El armado incompleto puede producir la falla de un componente. <p>Si no se respetan estas advertencias podrían producirse heridas graves o la muerte.</p>

⚠ ADVERTENCIA
<p>Asegúrese de que el ciclo del punzón se haya detenido después de hacer un orificio. Si esto no se hace podría causar la colisión de una pieza que podría lanzar piezas rotas. Si no se respeta esta advertencia, podrían producirse heridas graves o la muerte.</p>

⚠ ATENCIÓN
<ul style="list-style-type: none"> No operar las llaves hidráulicas con bombas eléctricas. Asegurarse de estar bien apoyado y equilibrado al hacer funcionar la máquina. Colocarse bien de modo que se eviten lesiones en caso de resbaladuras, roturas o cualquier otra pérdida de control al punzonar. Examinar todas las piezas antes del montaje y empleo para ver si están agrietadas, astilladas, tienen roscas desgastadas o presentan otros daños. Asegurarse de que el punzón esté bien afilado antes de usarlo. Reemplazar las piezas según sea necesario con repuestos originales Greenlee. <p>De no observarse estas advertencias podrían sufrirse lesiones.</p>

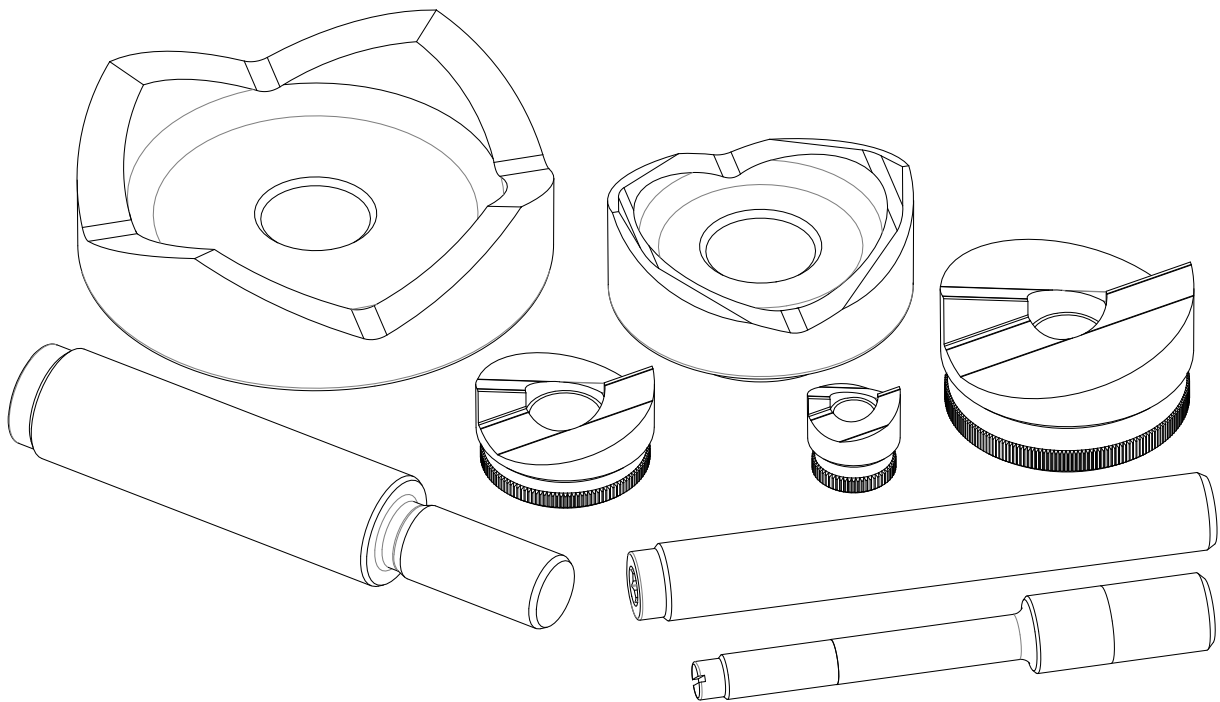
Nota: mantenga todas las calcomanías limpias y legibles, y reemplácelas cuando sea necesario.

Selección de punzón, troquel y macho sin recubrir
Punzones Slug-Buster redondos estándar


Diámetro de la tubería portacables	Tamaño real del orificio		Punzón (Slug-Buster) (A)	Punzón (redondo estándar) (A)	Troquel (B)	Macho sin recubrimiento para llaves 746A, LS50L2 y LS100 (C)	Machos sin recubrir para llaves Quick-Draw (C)	Tamaño mínimo de orificio piloto (D)	Clasificación máxima de materiales para punzones (E)
1/2 in	0,885 in	22,5 mm)	K2P-1/2	K3P-1/2	KD-1/2	DSH-7/16	DSH-S7/16	1/2 in	Acero dulce de 10 ga ● acero inoxidable de 12 ga
3/4 in	1,115 in	20,3 mm	K2P-3/4	K3P	KD-3/4	DSH-3/4	DSH-S3/4	7/8 in	
-	1,210 in	30,5 mm	K2PM-0305	N/C	KDM-0305				
1 IN	1,362 in	34,6 mm	K2P-1	K3P-1	KD-1				
1-1/4 in	1,701 in	43,2 mm	K2P-1-1/4	K3P-1-1/4	KD-1-1/4				
1-1/2 in	1,951 in	49,6 mm	K2P-1-1/2	K3P-1-1/2	KD-1-1/2				
2 in	2,416 in	61,5 mm	K2P-2	K3P-2	KD-2	DSH-1-1/8	N/C	1-1/4 in	
2-1/2 in	2,914 in	74 mm	-	K3P-2-1/2	KD-2-1/2				
3 in	3,539 in	89,9 mm	-	K3P-3	KD-3				
3-1/2 in	4,044 in	102,7 mm	-	K3P-3-1/2	KD-3-1/2				
4 in	4,544 in	115,4 mm	-	K3P-4	KD-4				

Nota: Las capacidades de la llave y el punzón pueden diferir. Asegúrese de que la capacidad de su llave sea la adecuada antes de intentar hacer una perforación.

MANUEL D'UTILISATION



Utilisation de l'éjecteur des poinçonneuses hydrauliques



Veillez **lire** attentivement l'**ensemble** des instructions et des renseignements de sécurité contenus dans ce mode d'emploi avant d'utiliser ou d'entretenir cet outil.

Enregistrez ce produit sur www.greenlee.com

Table des matières

Description	12
Sécurité	12
Objectif de ce manuel	12
Renseignements de sécurité importants.....	13-14
Sélection du poinçon, de la matrice et de la tige de traction.....	15

Description

Les poinçons Greenlee sont des outils de coupe permettant de perforer différents matériaux de différentes épaisseurs. Ces poinçons sont destinés à être utilisés avec les matrices, les tiges de traction et les poinçonneuses à éjecteur Greenlee.

Ces poinçons sont conçus pour être utilisés avec les outils Greenlee suivants :

- Outil de poinçonnement à emporte-pièces à commande hydraulique, à batterie Intelli-PUNCH
-
- Poinçonneuse hydraulique à éjecteur LS50L2 sur batterie
- Poinçonneuses hydrauliques Quick Draw^{MD}
- Poinçonneuse hydraulique 746A

Les poinçons standards et Slug-Buster permettent de perforer l'acier doux, le laiton, le cuivre, l'aluminium, la fibre de verre et le plastique. Leur capacité à perforer l'acier inoxydable est limitée. Ne dépassez pas la capacité nominale du poinçon. La capacité nominale du poinçon et celle de la poinçonneuse peuvent être différentes. Assurez-vous que la capacité nominale de la poinçonneuse hydraulique correspond à celle du poinçon avant d'essayer de perforer un matériau.

Sécurité

Lors de l'utilisation et de l'entretien des outils et de l'équipement de Greenlee, la sécurité est essentielle. Les instructions de ce manuel et celles qui sont inscrites sur les outils fournissent des informations qui permettent d'éviter les dangers et les manipulations dangereuses liés à l'utilisation des outils. Veuillez respecter toutes les informations de sécurité fournies.

Objectif de ce manuel

Ce manuel a pour objet de familiariser l'utilisateur avec les procédures préconisées pour une utilisation et un entretien sans danger de l'outil Greenlee suivant :

Poinçons à utiliser avec les outils hydrauliques

Mettre ce manuel à la disposition de tout le personnel.

Des manuels de rechange peuvent être obtenus gratuitement sur demande sur www.greenlee.com.



Ne pas éliminer ni jeter ce produit!

Pour obtenir des renseignements sur le recyclage, rendez-vous sur le site www.greenlee.com.

Toutes les caractéristiques sont nominales et peuvent changer lorsque des améliorations sont apportées dans la conception. Greenlee Tools, Inc. décline toute responsabilité quant aux dommages résultant d'un emploi inadéquat ou d'un mésusage de ses produits.

Quick Draw et Slug-Buster sont des marques déposées de Greenlee Tools, Inc.

CONSERVER CE MANUEL

RENSEIGNEMENTS DE SÉCURITÉ IMPORTANTS



SYMBOLE D'AVERTISSEMENT

Ce symbole met en garde contre les risques ou les pratiques dangereuses pouvant causer des blessures ou des dommages matériels. Le mot indicateur, défini ci-dessous, indique la gravité du danger. Le message après le mot indicateur fournit de l'information qui permet de prévenir ou d'éviter le danger.

⚠ DANGER

Danger immédiat qui, s'il n'est pas évité, ENTRAÎNERA des blessures graves voire mortelles.

⚠ AVERTISSEMENT

Danger qui, s'il n'est pas évité, POURRAIT entraîner des blessures graves voire mortelles.

⚠ ATTENTION

Danger ou pratiques dangereuses qui, à défaut d'être évités, SONT SUSCEPTIBLES d'entraîner des blessures ou des dommages matériels.



⚠ AVERTISSEMENT

Veuillez lire et comprendre toutes les instructions et informations de sécurité de ce manuel avant d'utiliser cet outil ou d'effectuer son entretien.

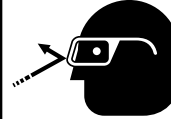
Le non-respect de cet avertissement peut entraîner des blessures graves, voire mortelles.



⚠ AVERTISSEMENT

Danger de décharge électrique : Cet outil n'est pas isolé. Pour utiliser cet appareil sur des lignes électriques sous tension ou à proximité de celles-ci, porter l'équipement de protection individuelle approprié.

Le non-respect de cet avertissement peut entraîner des blessures graves, voire mortelles.



⚠ AVERTISSEMENT

Veiller à porter des lunettes de protection lors de l'utilisation ou de l'entretien de cet outil.

L'absence de lunettes de protection pourrait entraîner des lésions oculaires graves causées par des projections de débris ou d'huile hydraulique.



⚠ AVERTISSEMENT

Danger d'injection sous la peau :

Ne pas utiliser les mains pour contrôler l'étanchéité hydraulique. Le liquide sous pression peut aisément percer la peau. En cas de lésion, consulter immédiatement un médecin pour extraire le liquide hydraulique.

Le non-respect de cette mise en garde peut entraîner des blessures graves, la gangrène ou la mort.



⚠ AVERTISSEMENT

Ne pas utiliser de solvant ni de liquide inflammable pour nettoyer le boîtier de l'outil. Les solvants et les liquides inflammables peuvent s'enflammer et provoquer des blessures ou des dégâts matériels graves.



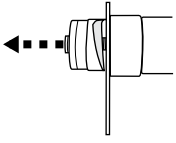
⚠ AVERTISSEMENT

Points de pincement :

- Enlever la batterie avant de changer les matrices, adaptateurs ou mâchoires.
- garder les mains éloignées de la tête de l'outil en poinçonnant.

Le non-respect de ces avertissements peut entraîner des blessures graves, voire mortelles.

RENSEIGNEMENTS DE SÉCURITÉ IMPORTANTS (suite)

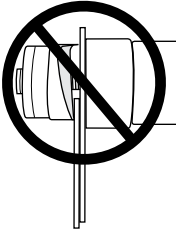


⚠ AVERTISSEMENT

La défaillance d'un mécanisme peut provoquer la projection de pièces cassées.

- Ne permettre à personne de se tenir devant le poinçon ou derrière le vérin hydraulique.
- Fermer les panneaux d'accès ou les capots de toute machine placée dans l'alignement du poinçon ou le vérin.

Le non-respect de cet avertissement peut entraîner des blessures graves, voire mortelles.



⚠ AVERTISSEMENT

Ne pas tenter de poinçonner à travers deux épaisseurs de matériaux ou plus. Cela entraîne la flexion ou la rupture de la tige de traction et risque de projeter des pièces avec violence.

Le non-respect de cet avertissement peut entraîner des blessures graves, voire mortelles.

⚠ AVERTISSEMENT

Configurer l'outil comme il se doit. Une configuration incorrecte pourrait provoquer la défaillance d'un mécanisme de l'outil, qui risquerait alors de heurter violemment un membre du personnel se trouvant à proximité.

- *Utilisez exclusivement des poinçons, des matrices et des tiges de traction Greenlee. Les pièces d'autres fabricants ne résistent pas aux forces développées par l'outil de poinçonnement.*
- Configuration du poinçon manuel : le poinçon doit être vissé complètement sur la tige de traction. Les filets de la tige de traction doivent être complètement enclenchés dans les filets du poinçon. Un assemblage incomplet peut provoquer une défaillance de l'outil.
- Configuration du poinçon hydraulique : la tige de traction doit être vissée complètement à l'intérieur de la tête de la poinçonneuse. Le poinçon doit être vissé complètement sur la tige de traction. Les filets de la tige de traction doivent être complètement enclenchés dans les filets du poinçon. Un assemblage incomplet peut provoquer une défaillance de l'outil.
- Configuration du poinçon SPEED PUNCH : la tige de traction doit être vissée complètement à l'intérieur de la tête de la poinçonneuse. Le dispositif de verrouillage SPEED LOCK doit s'enclencher entièrement sur la tige de traction et se fermer complètement. Un assemblage incomplet peut provoquer une défaillance de l'outil.

Le non-respect de ces avertissements peut entraîner des blessures graves, voire mortelles.

⚠ AVERTISSEMENT

- Inspecter l'outil pour s'assurer qu'il ne présente ni signes d'usure ni dommages. Remplacer tout élément usé, endommagé ou manquant en utilisant des pièces de rechange Greenlee. Un outil endommagé ou mal assemblé peut se rompre et heurter une personne à proximité avec suffisamment de violence pour provoquer une blessure grave ou la mort.
- Inspectez l'état d'usure ou d'endommagement du poinçon, de la matrice et de la tige de traction. Remplacer tout élément usé ou endommagé en utilisant des pièces de rechange Greenlee. Remplacer tout poinçon qui présente des surfaces de coupe émoussées.

⚠ AVERTISSEMENT

Ne pas dépasser la capacité nominale de cet outil. Le fait de dépasser la capacité nominale pourrait causer la défaillance d'un mécanisme, laquelle risquerait de projeter violemment des pièces brisées.

Le non-respect de cet avertissement peut entraîner des blessures graves, voire mortelles.

⚠ AVERTISSEMENT

Assurez-vous que le cycle de poinçonnement s'arrête après avoir percé un trou. Dans le cas contraire, les pièces peuvent entrer en collision, ce qui risque d'éjecter des pièces cassées.

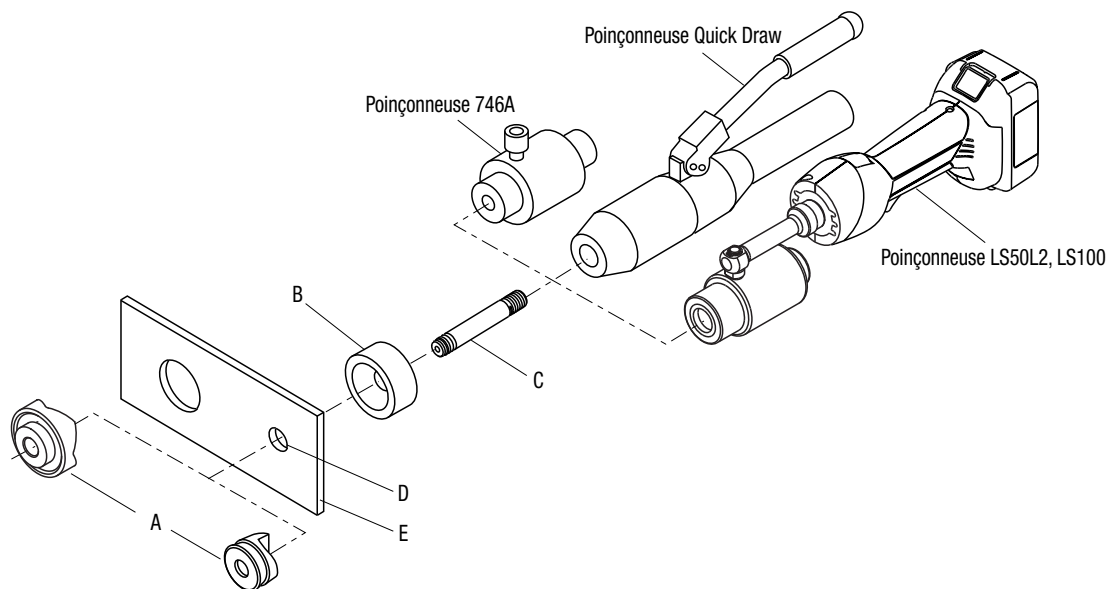
Le non-respect de cet avertissement peut entraîner des blessures graves, voire mortelles.

⚠ ATTENTION

- N'utilisez en aucun cas de poinçonneuse hydraulique avec une pompe électrique.
- S'assurer de maintenir un appui ferme et un bon équilibre pendant l'utilisation. Se placer de manière à éviter tout risque de blessure en cas de glissement, de pièces cassées ou de toute autre perte de contrôle durant le poinçonnage.
- Vérifier toutes les pièces avant l'assemblage et l'utilisation pour s'assurer qu'elles ne présentent pas de fissuration, d'éclat, de filets usés ni d'autre dommage. Vérifier que le poinçon est affûté avant de l'utiliser. Remplacer les pièces le cas échéant avec des pièces de rechange d'origine de Greenlee.

L'inobservation de ces consignes pourrait entraîner des blessures graves.

Remarque : conservez toutes les décalcomanies dans un état propre et lisible et remplacez-les en cas de besoin.

Sélection du poinçon, de la matrice et de la tige de traction
Poinçons ronds standards et Slug-Buster


Taille de conduit	Taille réelle du trou		Poinçon (Slug-Buster) (A)	Poinçon (rond standard) (A)	Matrice (B)	Tige de traction pour poinçonneuses 746A, LS50L2 et LS100 (C)	Tige de traction pour poinçonneuse Quick-Draw (C)	Dimension minimale de l'avant-trou (D)	Calibre maximal du matériau pour le poinçon (E)
1/2 po	0,885 po	22,5 mm	K2P-1/2	K3P-1/2	KD-1/2	DSH-7/16	DSH-S7/16	1/2 po	Acier doux cal. 10 OU acier inoxydable cal. 12
3/4 po	1,115 po	20,3 mm	K2P-3/4	K3P	KD-3/4	DSH-3/4	DSH-S3/4	7/8 po	
-	1,210 po	30,5 mm	K2PM-0305	S.O.	KDM-0305				
1 PO	1,362 po	34,6 mm	K2P-1	K3P-1	KD-1				
1-1/4 po	1,701 po	43,2 mm	K2P-1-1/4	K3P-1-1/4	KD-1-1/4				
1-1/2 po	1,951 po	49,6 mm	K2P-1-1/2	K3P-1-1/2	KD-1-1/2				
2 po	2,416 po	61,5 mm	K2P-2	K3P-2	KD-2	DSH-1-1/8	S.O.	1-1/4 po	
2-1/2 po	2,914 po	74,0 mm	-	K3P-2-1/2	KD-2-1/2				
76 mm	3,539 po	89,9 mm	-	K3P-3	KD-3				
3-1/2 po	4,044 po	102,7 mm	-	K3P-3-1/2	KD-3-1/2				
4 PO	4,544 po	115,4 mm	-	K3P-4	KD-4				

Remarque : la capacité du poinçon et celle de la poinçonneuse peuvent être différentes. Assurez-vous que la capacité de la poinçonneuse correspond à celle du poinçon avant d'essayer de perforez un matériau.



GREENLEE®

Punches for Hydraulic Tool Use



GREENLEE®

www.greenlee.com
4455 Boeing Drive • Rockford, IL 61109-2988 • USA • 815-397-7070
©2019 Greenlee Tools, Inc. • An ISO 9001 Company

USA Tel: 800-435-0786
Fax: 800-451-2632

Canada Tel: 800-435-0786
Fax: 800-524-2853

International Tel: +1-815-397-7070
Fax: +1-815-397-9247