

Installation Instructions – Tracer (Small / Large)
 Instructions d'installation – Tracer (petit/grand)
 Instrucciones de instalación – Tracer (pequeño / grande)

 **WARNING**



Risk of Fire, Electrical Shock, Cuts or other Casualty Hazards- Installation and maintenance of this product must be performed by a qualified electrician. This product must be installed in accordance with the applicable installation code by a person familiar with the construction and operation of the product and hazards involved.



Risk of Fire and Electric Shock- Make certain power is OFF before starting installation or attempting any maintenance. Disconnect power at fuse or circuit breaker.



Risk of Fire- Refer to product label for specific minimum supply conductor requirements.



Risk of Personal Injury- Fixture may become damaged and/or unstable if not installed properly.

Failure to comply with these instructions may result in death, serious bodily injury and property damage.

Note: These instructions do not claim to cover all details or variations in the equipment, procedure, or process described, nor to provide directions for meeting every possible contingency during installation, operation or maintenance. When additional information is desired to satisfy a problem not covered sufficiently for user's purpose, please contact your nearest representative.

Note: Care must be taken not to set lighting fixture down on optical lenses or lift the fixture in the lens area.

Note: Specifications and dimensions subject to change without notice.

DISCLAIMER OF LIABILITY: Cooper Lighting Solutions assumes no liability for damages or losses of any kind that may arise from the improper, careless, or negligent installation, handling or use of this product.

NOTICE: Green ground wire provided in proper location. Do not relocate.

ATTENTION Receiving Department: Note actual fixture description of any shortage or noticeable damage on delivery receipt. File claim for common carrier (LTL) directly with carrier. Claims for concealed damage must be filed within 15 days of delivery. All damaged material, complete with original packing must be retained.

Safety: This fixture must be wired in accordance with the National Electrical Code and applicable local codes and ordinances. Proper grounding is required to insure personal safety. Carefully observe grounding procedure under installation section.

APPLICATIONS: This lighting fixture is designed for outdoor lighting services, and should not be used in area of limited ventilation or inside high ambient temperature enclosures. It must be stored in a dry location prior to installation. Do not expose lighting fixture to rain, dust or other environmental conditions prior to installation and insertion of photo control or shorting cap (if so equipped). Best results will be obtained if installed and maintained according to the following recommendations.

Installation Instructions – Tracer (Small / Large)

Tools Required

Phillips head screw driver and electrical wiring tools.
1-1/16 Inch (27mm) crowfoot wrench.

Note: This configuration is equipped with an adjustable knuckle which can be mounted directly to the 1/2" NPS access hole in the cover plate of the junction box.

1. Loosen the knuckle center screw with phillips head screw driver. Adjust the position and angle of the knuckle stem. Re-tighten the center screw to 9 in-lbs for Tracer Small or 17 in-lbs for Tracer Large. (Figure 1.)

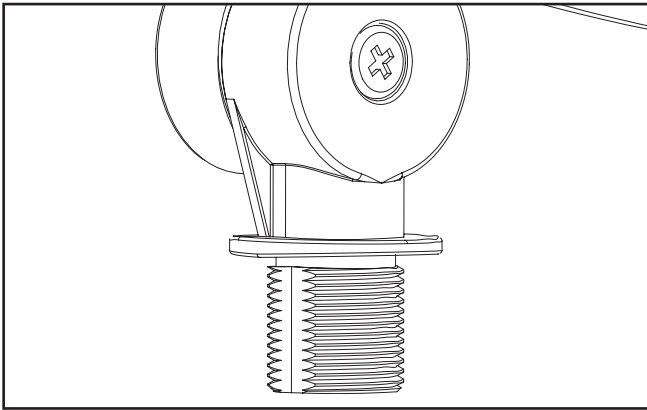


Figure 1.

2. Route electrical leads through the 1/2" NPS access hole in cover plate (supplied by others). Secure knuckle to cover plate with lock nut. Adjust aiming angle of the fixture by loosening the lock nut. Re-tighten the lock nut to the cover plate at 48 in-lbs using a crowfoot wrench. (Figure 2.)

Note: Installer must apply silicone compound around entire perimeter of the 1/2" NPS threads where it mates to the mounting surface. This will create a water tight seal between the fixture threads and the mounting surface.

3. Make wire connection in outdoor rated junction box. Use wire nuts or other approved connectors to wire fixture per wiring diagram. (Figure 3.)

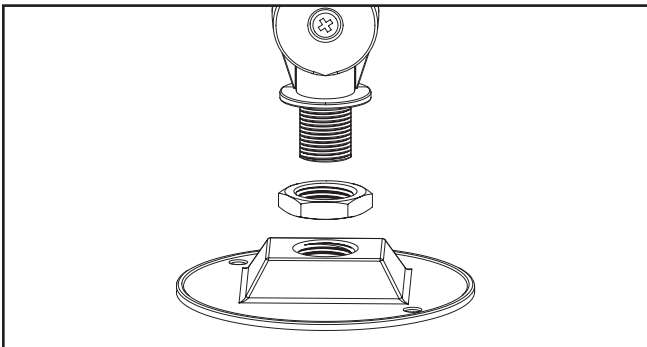


Figure 2.

Note: Mounting the cover plate to the junction box and then screwing the knuckle of the luminaire into the cover plate can result in the twisting the wires, causing connections to break and creating a shock hazard when power is turned on.

4. Push wires into junction box and install cover plate (with luminaire attached) to the junction box.

Note: Ensure wires do not get pinched.

Snoot Visor Installation

To change the visor, unscrew the phillips 4-40 screws holding the flat visor. Replace visor with snoot visor and align the arrow on the visor downwards. Insert the phillips 4-40 screws into the visor screw holes and tighten until visor is secure. Tighten/torque to 8 in-lbs. (Figure 4.)

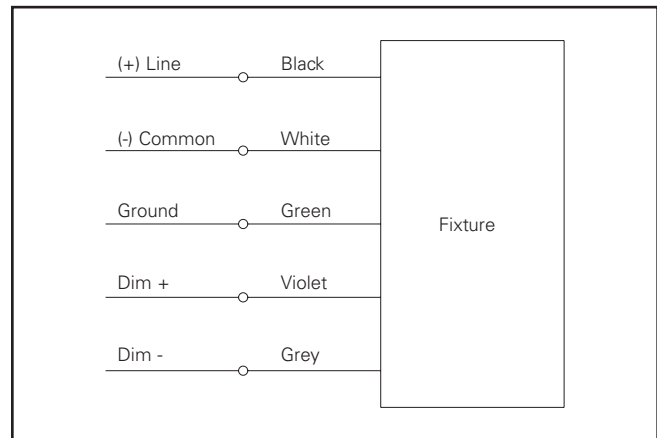


Figure 3.

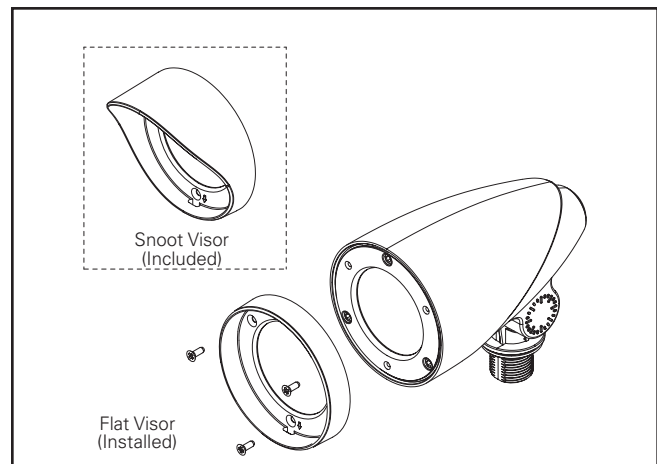


Figure 4.

AVERTISSEMENT



Risque d'incendie, de décharge électrique, de coupure ou d'autres accidents de personne – L'installation et l'entretien de ce produit doivent être effectués par un électricien qualifié. Ce produit doit être installé conformément aux règles d'installation en vigueur par une personne familière avec la construction et le fonctionnement du produit, ainsi qu'avec les risques inhérents.



Risque d'incendie et de décharge électrique – Assurez-vous que l'alimentation électrique est **HORS TENSION** avant de commencer l'installation ou de tenter d'en faire l'entretien. Mettez l'alimentation électrique hors tension depuis le fusible ou le disjoncteur.



Risque d'incendie – Consultez l'étiquette du produit pour connaître les exigences minimums du conducteur d'alimentation.



Risque de brûlure – Débranchez la source d'alimentation et laissez refroidir le luminaire avant de procéder à son entretien ou à sa manipulation.

Risques de blessures – Le luminaire peut être endommagé et/ou instable s'il n'est pas installé correctement.

La désobéissance aux instructions suivantes représente un risque de blessures graves ou mortelles et de dommages matériels.

Note: Ces instructions ne prétendent pas couvrir tous les détails ou toutes les différences d'équipement, de procédures ou de procédés décrits ni fournir de directives pouvant répondre à toutes les éventualités pouvant survenir pendant l'installation, le fonctionnement ou l'entretien. Si des renseignements additionnels sont nécessaires afin de résoudre un problème insuffisamment décrit pour l'utilisation, veuillez communiquer avec votre représentant le plus près de chez vous.

Note: Assurez-vous de ne pas déposer le luminaire sur les lentilles et de ne pas le soulever en posant vos mains sur les lentilles.

Note: Les caractéristiques techniques et les dimensions sont sujettes à modifications sans préavis.

EXONÉRATION DE RESPONSABILITÉ: Cooper Lighting Solutions n'assume aucune responsabilité pour les dommages ou pertes de quelque nature que ce soit pouvant découler d'une installation, d'une manipulation ou d'une utilisation inappropriée, imprudente ou négligente de ce produit.

AVIS : Le fil de mise à la terre vert se trouve au bon endroit. Ne le déplacez pas.

ATTENTION Service de réception : Veuillez fournir une description réelle de tout manque ou de tout dommage constaté à la réception du luminaire. Les réclamations contre le transporteur (chargement partiel) doivent être déposées directement auprès dudit transporteur. Les réclamations d'avaries occultes doivent être faites dans les 15 jours suivant la réception. Tout matériel endommagé doit être entièrement conservé avec son emballage d'origine.

Sécurité : Le câblage du luminaire doit être conforme au Code national de l'électricité, aux lois et ordonnances locales en vigueur. Une mise à la terre adéquate est requise afin d'assurer votre sécurité. Respectez soigneusement la procédure de mise à la terre du chapitre d'installation.

APPLICATIONS : ce luminaire a été conçu pour l'éclairage extérieur et ne doit pas être utilisé dans un endroit peu ventilé ou dans des enceintes à haute température ambiante. Il doit être rangé dans un endroit sec en attendant son installation. N'exposez pas le luminaire à la pluie, à la poussière ou à d'autres conditions ambiantes avant l'installation et l'insertion de l'interrupteur photo-électrique ou de la fiche de mise en court-circuit (si équipés). Pour de meilleurs résultats, respectez les recommandations d'installation et d'entretien suivantes.

Instructions d'installation – Tracer (petit/grand)

Outils Requis

Tournevis à tête cruciforme et outils de câblage électrique.
Douille pied-de-biche de 27 mm (1/16 po).

Note: Cette configuration est équipée d'une rotule réglable qui peut être montée directement sur le trou d'accès d'un diamètre nominal de 12,7 mm (1/2 po) du couvercle d'une boîte de jonction.

1. Desserrez la vis au centre de la rotule avec le tournevis à tête cruciforme. Ajustez la position et l'angle de la tige de la rotule. Serrez la vis au centre à un couple de 1,0 Nm (9 po-lb) pour le petit Tracer ou à 1,9 Nm (17 po-lb) pour le grand Tracer. (Figure 1.)

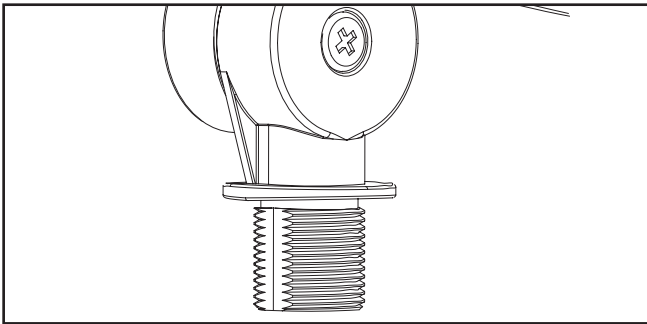


Figure 1.

2. Acheminez les fils électriques par le trou d'accès NPT de 12,7 mm (1/2 po) du couvercle (fourni par un tiers). Fixez fermement la rotule au couvercle avec le contre-écrou. Ajustez l'angle de visée du luminaire en desserrant le contre-écrou. Serrez le contre-écrou au couvercle avec la douille pied-de-biche à un couple de 5,4 Nm (48 po-lb). (Figure 2.)

Note: L'installateur doit appliquer un composé de silicone sur le pourtour des filets d'un diamètre nominal de 12,7 mm (1/2 po) où ils jouxtent à la surface de montage. Ceci créera un joint étanche à l'eau entre les filets du luminaire et la surface de montage.

3. Effectuez les raccords électriques dans une boîte de jonction pouvant être utilisée à l'extérieur. Utilisez des capuchons de connexion ou autres connecteurs approuvés pour le câblage du luminaire selon le schéma de câblage. (Figure 3.)

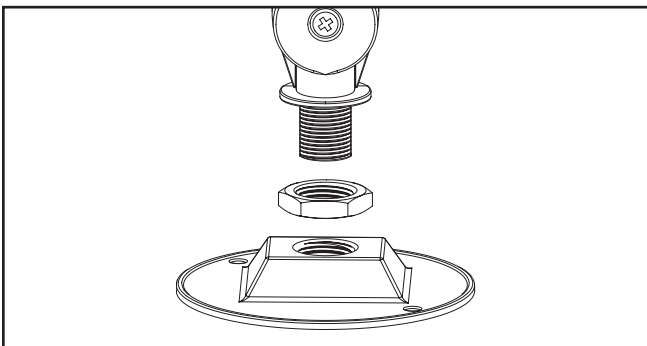


Figure 2.

Note: La fixation du couvercle à la boîte de jonction et le vissage de la rotule du luminaire dans le couvercle peuvent entraîner une torsion des fils, coupant ainsi les connexions et créant un risque de décharge électrique lors de la mise sous tension.

4. Poussez les fils dans la boîte de jonction, puis installez le couvercle (et le luminaire fixé) sur la boîte de jonction.

Note: Assurez-vous que le câblage ne sera pas coincé.

Installation de Snoot Viseur

Pour changer le viseur, dévissez les vis Phillips no 4-40 maintenant la plate du viseur. Remplacez le viseur avec une coupe-flux de viseur et alignez la flèche du viseur vers le bas. Insérez les vis Phillips no 4-40 dans les trous de vis du viseur et serrez-les jusqu'à ce que le viseur soit bien serré. Serrez à un couple de 0,9 Nm (8 po-lb). (Figure 4.)

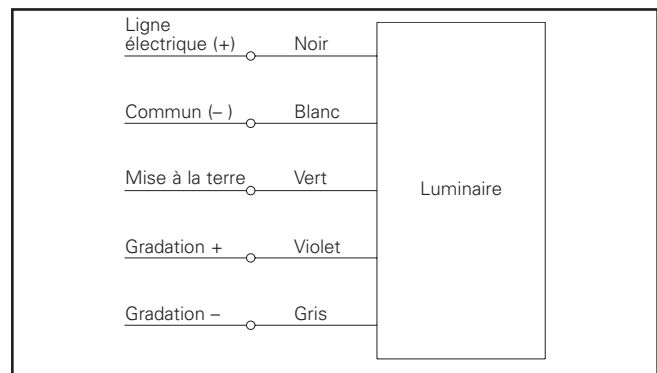


Figure 3.

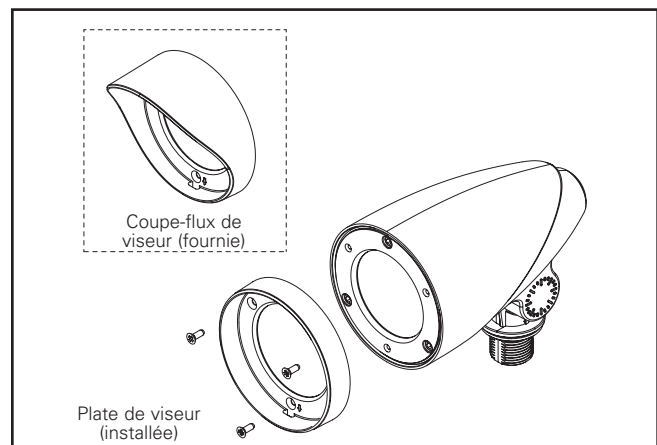


Figure 4.

ADVERTENCIA



Riesgo de incendio, descarga eléctrica, cortes u otros riesgos de accidentes: la instalación y el mantenimiento de este producto deben ser realizados por un electricista calificado. Una persona con conocimientos sobre la construcción y el funcionamiento del producto y los riesgos implicados debe instalar este producto de conformidad con el código de instalación aplicable.



Riesgo de incendio y descarga eléctrica: asegúrese de que la alimentación eléctrica esté APAGADA antes de comenzar la instalación o intentar realizar cualquier tipo de mantenimiento. Desconecte la alimentación eléctrica en el fusible o cortacircuitos.



Riesgo de incendio: consulte la etiqueta del producto para conocer los requisitos mínimos específicos del conductor de suministro.



Riesgo de lesiones personales: la luminaria puede dañarse o desestabilizarse de no instalarla correctamente.

El incumplimiento de estas instrucciones puede provocar la muerte, lesiones corporales graves y daños materiales.

Nota: Estas instrucciones no aseguran cubrir todos los detalles o variaciones del equipo, procedimiento o proceso descritos, ni proporcionar directivas que anticipen todas las contingencias posibles durante la instalación, la operación o el mantenimiento. Cuando desee obtener información adicional para solucionar un problema no abordado en forma satisfactoria para el propósito del usuario, póngase en contacto con su representante más cercano.

Nota: Se debe tener cuidado de no colocar la luminaria sobre las lentes ópticas ni levantarla por el área de la lente.

Nota: Las especificaciones y las dimensiones están sujetas a cambios sin previo aviso.

RENUNCIA DE RESPONSABILIDAD: Cooper Lighting Solutions no asume ninguna responsabilidad por daños o pérdidas de ningún tipo que puedan derivarse de la instalación, manipulación o uso incorrecto, descuido o negligente de este producto.

AVISO: Eternillo de puesta a tierra verde ya está ubicado correctamente. No lo cambie de ubicación.

ATENCIÓN Departamento de Recepción: Observe que la descripción real de la luminaria no carezca de piezas ni presente daños notorios al momento de su entrega. Presente el reclamo directamente al transportista de carga por envíos de carga ligera (LTL). Los reclamos por daños ocultos deben presentarse dentro de los 15 días posteriores a la entrega del producto. Se debe guardar todo el material dañado, junto con el embalaje original.

Seguridad: Esta luminaria debe cablearse de acuerdo con el Código Eléctrico Nacional y los códigos y ordenanzas locales aplicables. Se requiere una conexión a tierra adecuada para garantizar la seguridad personal. Observe cuidadosamente el procedimiento de conexión a tierra en la sección de instalación.

APLICACIONES: Este accesorio de iluminación está diseñado para servicios de iluminación al aire libre y no debe utilizarse en áreas de ventilación limitada o en lugares cerrados a alta temperatura ambiente. Debe almacenarse en un lugar seco antes de la instalación. No exponga el accesorio de iluminación a la lluvia, el polvo u otras condiciones ambientales antes de la instalación e inserción del control fotográfico o la tapa de cortocircuito (si está equipado). Los mejores resultados se obtendrán si se instala y se mantiene de acuerdo con las siguientes recomendaciones.

Instrucciones de instalación – Tracer (pequeño / grande)

Herramientas Necesarias

Destornillador de cabeza Phillips y herramientas de cableado eléctrico. Llave de pata de 1-1/16 pulgadas (27mm).

Nota: Esta configuración está equipada con un nudillo ajustable que se puede montar directamente en el orificio de acceso NPS de 1/2" en la placa de cubierta de la caja de conexiones.

1. Afloje el tornillo central del nudillo con un destornillador de cabeza Phillips. Ajuste la posición y el ángulo del vástago del nudillo. Vuelva a apretar el tornillo central a 9 pulgadas-libras para trazador pequeño o 17 pulgadas-libras para trazador grande. (Figura 1.)

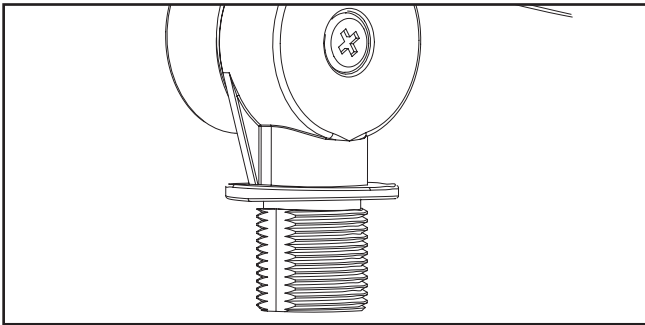


Figura 1.

2. Dirija los cables eléctricos a través del orificio de acceso NPS de 1/2" en la placa de cubierta (suministrado por otros). Asegure el nudillo a la placa de cubierta con la tuerca de seguridad. Ajuste el ángulo de orientación de la luminaria aflojando la tuerca de seguridad. Vuelva a apretar la tuerca de seguridad a la placa de cubierta a 48 pulgadas-libras con una llave de pata. (Figura 2.)

Nota: El instalador debe aplicar el compuesto de silicona alrededor de todo el perímetro de las roscas NPS de 1/2" donde se acopla a la superficie de montaje. Esto creará un sello hermético entre las roscas de la luminaria y la superficie de montaje.

3. Realice la conexión de cables en una caja de conexiones apta para exteriores. Use tuercas de alambre u otros conectores aprobados para cablear la luminaria según el diagrama de cableado. (Figura 3.)

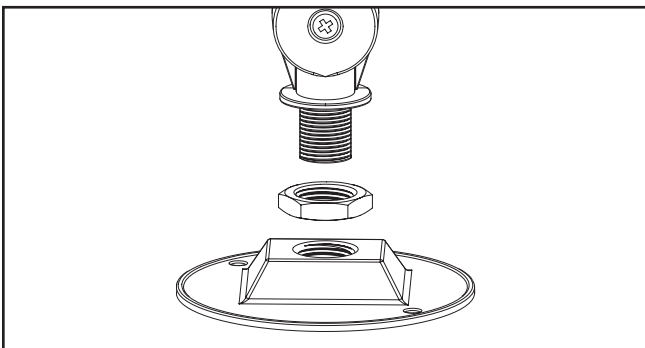


Figura 2.

Nota: El montaje de la placa de cubierta en la caja de conexiones y luego atornillar el nudillo de la luminaria en la placa de cubierta puede resultar en la torcedura de los alambres, causando que las conexiones se rompan y creando un peligro de choque eléctrico cuando la energía se encienda.

4. Empuje los cables en la caja de conexiones e instale la placa de cubierta (con la luminaria conectada) en la caja de conexiones.

Nota: Asegúrese de que los cables no se pellizquen.

Instalación del Visor Snoot

Para cambiar el visor, desatornille los tornillos phillips 4-40 que sostienen el visor de plano. Reemplace el visor con un visor de snoot y alinee la flecha del visor hacia abajo. Inserte los tornillos phillips 4-40 en los orificios de los tornillos del visor y apriételes hasta que el visor esté seguro. Apriete/rote a 8 pulgadas-libras. (Figura 4.)

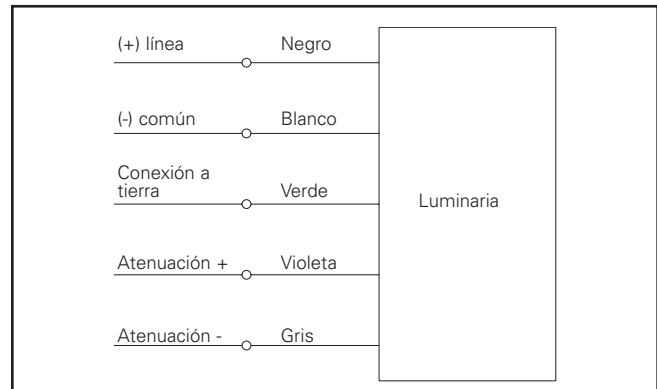


Figura 3.

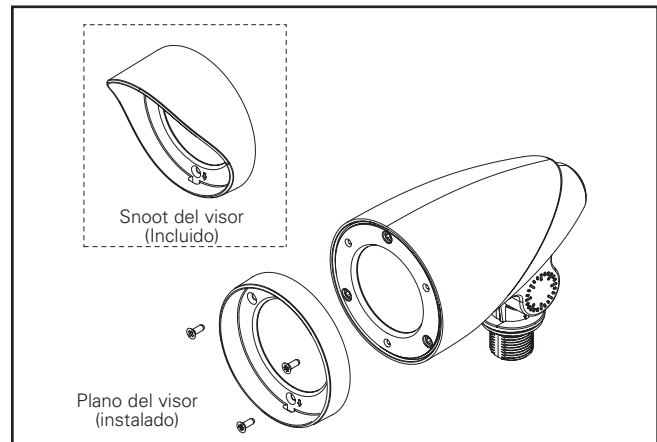


Figura 4.

FCC Statement

Note: This equipment has been tested and found to comply with the limits for a Class A digital device, pursuant to part 15 of the FCC Rules. These limits are designed to provide reasonable protection against harmful interference when the equipment is operated in a commercial environment. This equipment generates, uses, and can radiate radio frequency energy and, if not installed and used in accordance with the instruction manual, may cause harmful interference to radio communications. Operation of this equipment in a residential area is likely to cause harmful interference in which case the user will be required to correct the interference at his own expense.

Declaración de la FCC

Nota: Este equipo ha sido probado y cumple con los límites para un dispositivo digital de Clase A, de conformidad con la parte 15 de las Normas de la FCC. Estos límites están diseñados para proporcionar una protección razonable contra interferencias perjudiciales cuando el equipo se opera en un entorno comercial. Este equipo genera, utiliza y puede emitir energía de radiofrecuencia y, si no se instala y utiliza de acuerdo con el manual de instrucciones, puede causar interferencias perjudiciales en las comunicaciones de radio. El funcionamiento de este equipo en un área residencial puede causar interferencias perjudiciales, en cuyo caso el usuario deberá corregir las interferencias por su cuenta.

Warranties and Limitation of Liability

Please refer to www.cooperlighting.com for our terms and conditions.

Garanties et limitation de responsabilité

Veillez consulter le site www.cooperlighting.com pour obtenir les conditions générales.

Garantías y Limitación de Responsabilidad

Visite www.cooperlighting.com para conocer nuestros términos y condiciones.

Cooper Lighting Solutions
1121 Highway 74 South
Peachtree City, GA 30269
P: 770-486-4800
www.cooperlighting.com

© 2020 Cooper Lighting Solutions
All Rights Reserved
Printed in USA
Imprimé aux États-Unis
Impreso en los EE. UU.

Publication No. IB506017EN
May 6, 2019

Cooper Lighting Solutions is a registered trademark. All trademarks are property of their respective owners.

Cooper Lighting Solutions est une marque de commerce déposée. Toutes les autres marques de commerce sont la propriété de leur propriétaire respectif.

Cooper Lighting Solutions es una marca comercial registrada. Todas las marcas comerciales son propiedad de sus respectivos propietarios.

Product availability, specifications, and compliances are subject to change without notice

La disponibilité du produit, les spécifications et les conformités peuvent être modifiées sans préavis

La disponibilidad de productos, las especificaciones y los cumplimientos están sujetos a cambio sin previo aviso