

# Installation Instructions – Value High Bay Wire Guard

## Instructions d'installation – Value High Bay Wire Guard

## Instrucciones de instalación – Value High Bay Wire Guard

### WARNING

**Risk of fire, electrical shock, cuts and or other casualty hazards. This product must be installed in accordance with the applicable installation code by a qualified electrician or a person familiar with the construction and operation of the product and the hazards involved. Eaton assumes no responsibility for claims brought about by improper or careless installation or handling of this product.**

### CAUTION

Edges May Cut. Handle with care.

### CAUTION

Risk of burn. Disconnect power and allow fixture to cool before changing bulb or handling fixture.

**Note:** Specifications and dimensions subject to change without notice.

**IMPORTANT:** Read carefully before installing fixture. Retain for future reference.

**ATTENTION Receiving Department:** Note actual fixture description of any shortage or noticeable damage on delivery receipt. File claim for common carrier (LTL) directly with carrier. Claims for concealed damage must be filed within 15 days of delivery. All damaged material, complete with original packing must be retained.

## INSTALLATION

### Wire Guard Installation

1. Install the 4 wire guard mounting clips to each corner of the guard as shown in (Figure 1.)
2. Locate and center the guard to the outside of the fixture housing with the clips aligned with the holes on the sides of the end plates.

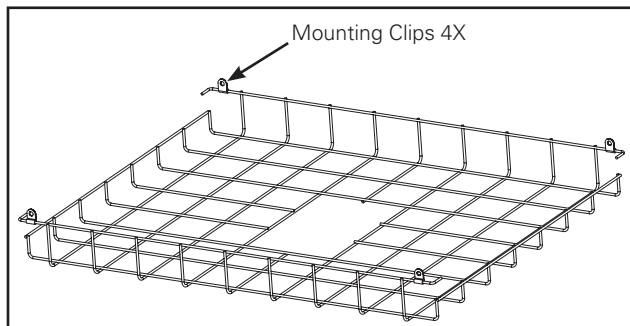


Figure 1.

3. Install and tighten the 4 #10 x 3/8" sheet metal screws through the mounting clips and into the end plate holes as shown in (Figure 2.)

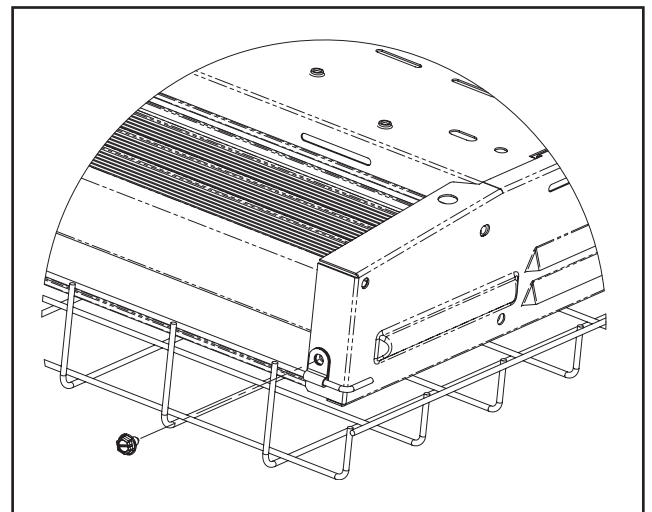


Figure 2.

---

**⚠ AVERTISSEMENT**

---

**Risque d'incendie, de décharge électrique, de coupures et autres accidents. Ce produit doit être installé conformément au code d'installation en vigueur par un électricien qualifié ou une personne familière avec la construction et le fonctionnement du produit, ainsi qu'avec les risques inhérents. Eaton n'assume aucune responsabilité quant aux réclamations dues à une installation ou à une manipulation inadéquate ou imprudente de ce produit.**

---

**⚠ MISE EN GARDE**

---

Les bords peuvent être coupants. Manipulez ce produit avec précaution.

---

**⚠ MISE EN GARDE**

---

Risque de brûlures. Mettez l'alimentation électrique hors tension et laissez refroidir le luminaire avant de le manipuler ou de changer l'ampoule.

**Remarque:** Les caractéristiques techniques et les dimensions sont sujettes à modifications sans préavis.

---

**IMPORTANT:** Lisez attentivement avant d'installer le luminaire. Conservez pour consultation ultérieure.

**ATTENTION Service de la réception:** Veuillez fournir une description de tout élément manquant ou de tout dommage constaté à la réception du luminaire. Soumettez une réclamation pour le transporteur public (chargement partiel) directement auprès du transporteur. Les réclamations pour dommages cachés doivent être faites dans les 15 jours suivant la réception. Tout le matériel endommagé ainsi que l'emballage d'origine doit être conservé.

## INSTALLATION

### Installation de la grille de protection

1. Installez les 4 pinces de montage de la grille de protection sur chaque coin de la grille tel qu'indiqué à la. (Figure 1.)
2. Repérez et centrez la grille sur la partie extérieure du boîtier du luminaire par rapport aux pinces alignées avec les trous sur les côtés des plaques d'extrémité.

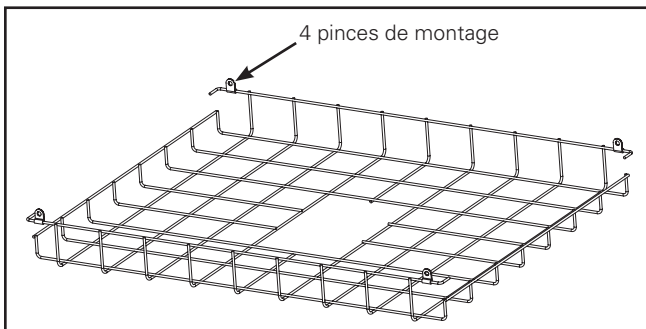


Figure 1.

3. Installez et serrez les 4 vis à tête #10 x 9,5mm[3/8 po] dans les pinces de montage et dans les trous de la plaque d'extrémité tel qu'indiqué à la. (Figure 2.)

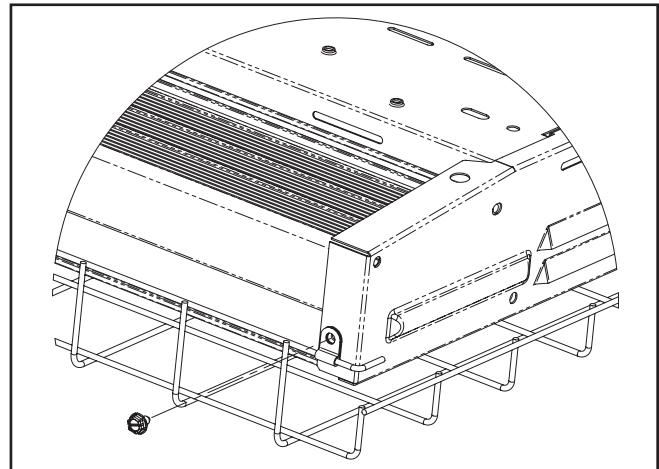


Figure 2.

---

**⚠ ADVERTENCIA**

---

**Riesgo de incendio, descarga eléctrica, cortes y otros riesgos de accidentes. Un electricista calificado o una persona con conocimientos sobre la construcción y el funcionamiento del producto y los riesgos implicados deben instalar el producto de conformidad con el código de instalación aplicable. Eaton no asume ninguna responsabilidad por los reclamos ocasionados por instalaciones o manejos inadecuados o descuidados de este producto.**

---

**⚠ PRECAUCIÓN**

---

Los bordes pueden cortar. Maneje el producto con cuidado.

---

**⚠ PRECAUCIÓN**

---

Riesgo de quemaduras. Desconecte la alimentación y deje enfriar la luminaria antes de manipularla o de cambiar una bombilla.

**Nota:** Las especificaciones y las dimensiones están sujetas a cambios sin previo aviso.

---

**IMPORTANTE:** Lea atentamente antes de instalar la luminaria. Conserve estas instrucciones para tenerlas como referencia futura.

**ATENCIÓN - Departamento receptor:** Observe la descripción real de la luminaria para tomar nota de cualquier faltante o daño notable en el recibo de entrega. Presente un reclamo de transporte común (LTL) directamente al transportista. Los reclamos por daños ocultos se deben presentar dentro de los 15 días de la entrega. Se debe conservar todo el material dañado, incluido el embalaje original.

## INSTALACIÓN

### Instalación del protector de cables

1. Instale los 4 ganchos de montaje del protector para cables en cada esquina del protector como se muestra. (Figura 1.)
2. Ubique y centre el protector fuera del alojamiento de la luminaria con los ganchos alineados con los orificios a los costados de las placas traseras.

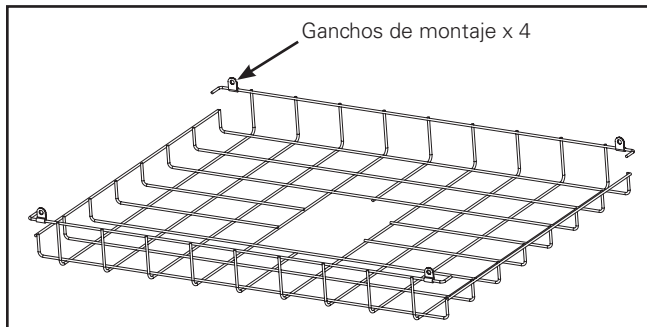


Figura 1.

3. Instale y ajuste los 4 tornillos n.º 10 x 3/8" para láminas de metal a través de los ganchos de montaje y hacia los orificios de la placa trasera como se muestra en la. (Figura 2.)

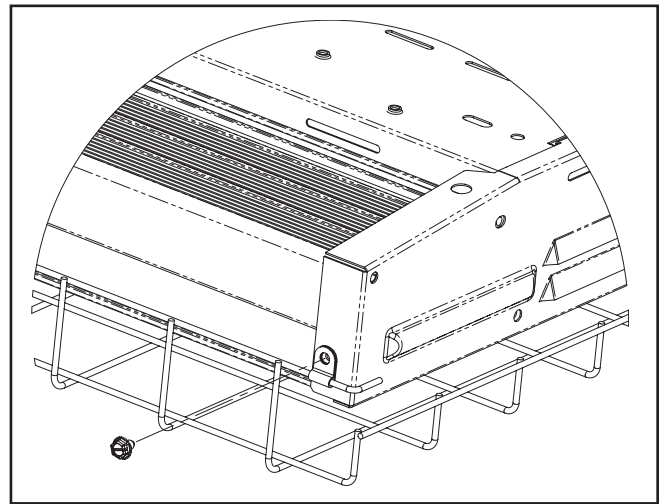


Figura 2.

## Warranties and Limitation of Liability

Please refer to [www.eaton.com/LightingWarrantyTerms](http://www.eaton.com/LightingWarrantyTerms) for our terms and conditions.

## Garanties et limitation de responsabilité

Veillez consulter le site [www.eaton.com/LightingWarrantyTerms](http://www.eaton.com/LightingWarrantyTerms) pour obtenir les conditions générales.

## Garantías y Limitación de Responsabilidad

Visite [www.eaton.com/LightingWarrantyTerms](http://www.eaton.com/LightingWarrantyTerms) para conocer nuestros términos y condiciones.

**Eaton**  
1121 Highway 74 South  
Peachtree City, GA 30269  
P: 770-486-4800  
[www.eaton.com/lighting](http://www.eaton.com/lighting)

**Canada Sales**  
5925 McLaughlin Road  
Mississauga, Ontario L5R 1B8  
P: 905-501-3000  
F: 905-501-3172

© 2017 Eaton  
All Rights Reserved  
Printed in USA  
Imprimé aux États-Unis  
Impreso en los EE. UU.  
Publication No. IB519031EN  
January 10, 2017

Eaton is a registered trademark.  
All trademarks are property  
of their respective owners.

Eaton est une marque de commerce  
déposée. Toutes les autres marques  
de commerce sont la propriété de leur  
propriétaire respectif.

Eaton es una marca comercial  
registrada. Todas las marcas  
comerciales son propiedad de sus  
respectivos propietarios.

Product availability, specifications,  
and compliances are subject to  
change without notice

La disponibilité du produit, les  
spécifications et les conformités  
peuvent être modifiées sans préavis

La disponibilidad de productos, las  
especificaciones y los cumplimientos  
están sujetos a cambio sin previo aviso