



Flange-Mounted Operating Handle

Palanca de funcionamiento para montaje en brida

Manette de fonctionnement montée sur bride

法兰安装式操作手柄

Class Clase Classe 类	Type Tipo Type 类型	Series Serie Série 系列
9422	A1, A1Y, A2, A3, A4	B

Retain for future use. / Conservar para uso futuro. / À conserver pour usage ultérieur. / 请妥善保管，供日后参考。

Introduction

The flange-mounted operating handle is for use with variable depth and cable operating mechanisms. It can be mounted on the right- or left-hand enclosure flange or on a channel.

Use this instruction bulletin in conjunction with the instruction bulletins for the Class 9422 disconnect devices listed in Table 2. (See Figure 3 on page 6 for the locations of dimensions A–D.)

Introducción

La palanca de funcionamiento para montaje en brida ha sido diseñada para su uso en mecanismos de funcionamiento con profundidad variable y cable. La palanca se puede montar en la brida derecha o izquierda del gabinete, o bien, en un canal de montaje.

Emplee este boletín de instrucciones junto con los boletines de instrucciones para los dispositivos de desconexión de la clase 9422 que figuran en la tabla 2. Consulte la figura 3 en la página 6 para conocer las ubicaciones de las dimensiones A–D.

Introduction

La manette de fonctionnement montée sur bride est destinée à une utilisation avec les mécanismes de fonctionnement à câble et à profondeur variable. Elle peut être montée sur la bride de droite ou de gauche du coffret ou sur un profilé.

Utiliser ces directives d'utilisation conjointement avec les directives pour les sectionneurs classe 9422 indiqués au tableau 2. (Voir la figure 3 à la page 6 pour les emplacements des dimensions A–D.)

说明

法兰安装式操作手柄适用于可变深度操作机构和电缆操作装置。手柄可以安装在右侧或左侧的外壳凸缘上或采用凹槽安装式。

本说明书应和表 2 中所列的 9422 类隔离设备的说明书一起使用。（尺寸 A–D 的位置见第 6 页图 3）。

Table / Tabla / Tableau 1 : Enclosure Environmental Rating / Características ambientales del gabinete / Valeurs nominales environnementales du coffret / 外壳环保等级

Handle / Palanca / Manette / 手柄	Length, in. (mm) / Longitud, pulg (mm) / Longueur, pouces (mm) 长度 in. (mm)	Enclosure Rating	Clasificación del gabinete	Valeur nominale du coffret	外壳等级
9422A1	6 (152,4)	1, 3, 3R, 4, 12—sheet steel	1, 3, 3R, 4, 12—chapa de acero	1, 3, 3R, 4, 12—tôle d'acier	1, 3, 3R, 4, 12—薄钢板
9422A1Y	6 (152,4)	1, 3, 3R, 4, 12—sheet steel	1, 3, 3R, 4, 12—chapa de acero	1, 3, 3R, 4, 12—tôle d'acier	1, 3, 3R, 4, 12—薄钢板
9422A2	6 (152,4)	4, 4X—stainless steel	4, 4X—acero inoxidable	4, 4X—acier inoxydable	4, 4X—不锈钢
9422A3	4 (101,6)	1, 3, 3R, 4, 12—sheet steel	1, 3, 3R, 4, 12—chapa de acero	1, 3, 3R, 4, 12—tôle d'acier	1, 3, 3R, 4, 12—薄钢板
9422A4	4 (101,6)	4, 4X—stainless steel	4, 4X—acero inoxidable	4, 4X—acier inoxydable	4, 4X—不锈钢

⚠ DANGER / PELIGRO / DANGER / 危险

<p>HAZARD OF ELECTRIC SHOCK, EXPLOSION, OR ARC FLASH</p> <p>Turn off all power supplying this equipment before working on or inside equipment.</p> <p>Failure to follow these instructions will result in death or serious injury.</p>	<p>PELIGRO DE DESCARGA ELÉCTRICA, EXPLOSIÓN O DESTELLO POR ARQUEO</p> <p>Desenergice el equipo antes de realizar cualquier trabajo dentro o fuera de él.</p> <p>El incumplimiento de estas instrucciones podrá causar la muerte o lesiones serias.</p>	<p>RISQUE D'ÉLECTROCUTION, D'EXPLOSION OU D'ÉCLAIR D'ARC</p> <p>Coupez toutes les alimentations de l'appareil avant d'y travailler.</p> <p>Si ces directives ne sont pas respectées, cela entraînera la mort ou des blessures graves.</p>	<p>可能有触电、爆炸或电弧灼伤的危險。</p> <p>在此设备内部或外部进行操作时，请先断开所有电源。</p> <p>不遵循上述说明将导致人员伤亡。</p>
--	--	---	---

Table / Tabla / Tableau 2 : Relative Location of the Operating Handle to the Disconnect Means
Ubicación relativa de la palanca en el dispositivo de desconexión
Emplacement relatif de la manette de fonctionnement
隔离设备操作手柄的相对位置

Operating Mechanism Type ^[1] Tipo de mecanismo de funcion. ^[1] Type de mécanisme de fonctionn. ^[1] 操作机构类型 ^[1]	Disconnect Means: Frame or Size Medios de desconexión: marco o tamaño Moyens de coupure : châssis ou taille 隔离设备: 壳架或等级	A		B		C		D	
		in. pulg po	mm	in. pulg po	mm	in. pulg po	mm	in. pulg po	mm
Circuit Breaker / Interruptor automático / Disjoncteur / 断路器									
RG1	GJL	1.00	25,40	1.00	25,40	2.50	63,50	2.50	63,50
RN1	FAL, FHL	0.47	11,93	0.47	11,93	2.41	61,21	2.41	61,21
RP1	KAL, KHL	0.47	11,93	0.47	11,93	2.63	66,80	2.63	66,80
RQ1	NSF	1.00	25,40	1.00	25,40	2.0	50,80	2.0	50,80
	HDL, HGL, HJL, HLL								
	JDL, JGL, JJL, JLL								
RR1	LAL, LHL, Q4L	1.13	28,70	1.13	28,70	1.22	30,98	1.22	30,98
RS1	NSJ	0.70	17,78	0.70	17,78	1.60	40,64	1.60	40,64
	DGL, DJL, DLL								
	LDL, LGL, LJL, LLL								
	NDGL, NDJL, NDLL (Merlin Gerin) (梅兰日兰)								
	FDGL, FDJL, FDLL (Federal Pioneer)								
PDGL, PDJL, PDL (Federal Pacific)									
RT1	MAL, MHL, MXL	3.25	82,55	3.25	82,55	1.25	31,75	1.25	31,75
RX1	NAL, NCL, NEL, NXL	2.13	54,10	2.13	54,10	1.31	33,27	1.31	33,27
Disconnect Switch / Desconectador seccionador / Sectionneurs / 断路器									
TCN, TCF	30 A	1.00	25,40	1.00	25,40	1.41	35,81	1.41	35,81
TDN, TDF	60 A	1.00	25,40	1.00	25,40	1.41	35,81	1.41	35,81
TEN, TEF	100 A	1.00	25,40	1.00	25,40	1.41	35,81	1.41	35,81
TF	200 A	3.25	82,55	3.25	82,55	1.66	42,20	2.34	59,00

^[1] For cable mechanisms, refer to the operating mechanism instruction bulletin. /
 Para los mecanismos de cable, consulte el boletín de instrucciones del mecanismo de funcionamiento. /
 Pour les mécanismes à câble, se reporter aux directives d'utilisation du mécanisme de fonctionnement. /
 电缆操作装置请参阅操作装置说明手册。

Installation

Instalación

Installation

安装

NOTICE / AVISO / AVIS / 告示

INCOMPATIBLE PARTS	PIEZAS INCOMPATIBLES	PIÈCES INCOMPATIBLES	不兼容部件
When replacing an existing operating mechanism, replace all components. Some Series A handle parts are not compatible with Series B handle parts.	Al sustituir un mecanismo de funcionamiento existente, sustituya todos los componentes. Algunas de las piezas de la palanca de la serie A no pueden usarse con las piezas de la palanca de la serie B.	Lors du remplacement d'un mécanisme de fonctionnement existant, remplacez tous les composants. Certaines pièces de la manette de la série A ne sont pas compatibles avec des pièces de la manette de la série B.	更换现有的操作机构时, 请更换所有组件。某些 A 系列手柄部件与 B 系列手柄部件不兼容。
Failure to follow these instructions can result in equipment malfunction.	El incumplimiento de estas instrucciones puede causar malfuncionamiento del equipo.	Si ces directives ne sont pas respectées, cela peut entraîner un mauvais fonctionnement de l'appareil.	不遵循上述说明可能导致设备故障。

<p>1. Determine right- or left-hand operation.</p> <p>2. Locate the vertical centerline of the handle assembly on the enclosure flange. See Figure 1.</p> <p>3. Locate the top and bottom mounting holes for the operating handle in Figure 2 and in Figure 3 or 4. (Determine dimensions A–D from Table 2 or Figure 3 on page 6.)</p> <p>4. Locate the slots, 0.5 × 1.5 in. (12.7 × 38.1 mm), as shown in Figure 2, or use the stiffener bracket as a template.</p> <p>5. Mount the disconnect means according to its instruction sheet.</p> <p>6. Secure the mounting bracket (9) to the door with two rivets (10).</p> <p>NOTE: Alternatively, qualified personnel may weld the bracket to the door.</p> <p>7. Assemble the locking lever extension (6) to the handle assembly (1). For right-hand operation, refer to Figure 1 on page 5 and Figure 5 on page 7. For left-hand operation, reverse the locking lever extension.</p> <p>8. Install the gasket (5) in the housing groove.</p>	<p>1. Determine el funcionamiento a la derecha o a la izquierda.</p> <p>2. Localice la línea central vertical del ensamble de la palanca en la brida del gabinete. Vea la figura 1.</p> <p>3. Localice los agujeros de montaje superior e inferior para la palanca de funcionamiento, consulte las figuras 2 y 3 ó 4. Determine las dimensiones A–D de la tabla 2 o la figura 3 en la página 6.</p> <p>4. Localice las ranuras de 12,7 × 38,1 mm (0,5 × 1,5 pulg) mostradas en la figura 2, o bien, emplee el soporte de refuerzo como plantilla.</p> <p>5. Monte el dispositivo de desconexión según la hoja de instrucciones correspondiente.</p> <p>6. Fije el soporte de montaje (9) a la puerta con dos remaches (10).</p> <p>NOTA: Alternativamente, personal técnico especializado podrá soldar el soporte a la puerta.</p> <p>7. Instale la extensión de la palanca de sujeción (6) en el ensamble de la palanca (1). Para un funcionamiento del lado derecho, consulte la figura 1 en la página 5 y la figura 5 en la página 7. Para un funcionamiento del lado izquierdo, invierta la extensión de la palanca de sujeción.</p> <p>8. Instale el empaque (5) en la ranura de la caja.</p>	<p>1. Déterminer le fonctionnement, de la main droite ou de la main gauche.</p> <p>2. Localiser l'axe vertical de l'assemblage de la manette sur la bride du coffret. Voir la figure 1.</p> <p>3. Localiser les trous de montage supérieur et inférieur pour la manette de fonctionnement dans les figures 2 et 3 ou 4. (Déterminer les dimensions A à D à partir du tableau 2 ou la figure 3 à la page 6.)</p> <p>4. Localiser les fentes, 12,7 × 38,1 mm (0,5 × 1,5 po.), comme indiqué à la figure 2, ou utiliser le support de renfort comme gabarit.</p> <p>5. Monter le sectionneur selon ses directives.</p> <p>6. Fixer le support de montage (9) à la porte à l'aide de deux rivets (10).</p> <p>REMARQUE : Comme autre solution, un personnel qualifié pourrait souder le support à la porte.</p> <p>7. Assembler l'extension du levier de verrouillage (6) à l'assemblage de la manette (1). Pour une manœuvre de la main droite, se reporter à la figure 1 à la page 5 et à la figure 5 à la page 7. Pour une manœuvre de la main gauche, inverser l'extension du levier de verrouillage.</p> <p>8. Installer le joint (5) dans la rainure du logement.</p>	<p>1. 确定右手或左手操作方式。</p> <p>2. 在外壳凸缘上确定手柄总成的垂直中线。见图 1。</p> <p>3. 确定操作手柄的顶部和底部安装孔的位置，如图 2 和图 3 或图 4 所示。（根据表 2 或者第 6 页图 3 确定尺寸 A–D）。</p> <p>4. 根据图 2 确定 0.5 × 1.5 in. (12.7 × 38.1 mm) 插槽，或使用加强筋支架作为样板。</p> <p>5. 根据提供的说明安装隔离设备。</p> <p>6. 使用 2 个铆钉（物品 10）将安装架（物品 9）固定到门上。</p> <p>注意：如有需要，可以让专业合格人员将安装架焊接到门上。</p> <p>7. 将联锁伸长部（物品 6）安装到手柄总成（物品 1）上。实现第 5 页图 1 和第 7 页图 5 所示的右手操作。若要实现左手操作，联锁杆伸长部的安装方式正好相反。</p> <p>8. 将垫圈（物品 5）安装到机壳的凹槽里。</p>
--	--	---	---

- | | | | |
|--|---|---|---|
| <p>9. Mount the handle assembly (1) and stiffener bracket (14) with two mounting bolts (15) and lock washers (16), as shown in Figure 4 on page 6. Torque the mounting bolts to 60 lb-in. (6.78 N•m).</p> <p>NOTE: Do not use the Series B locking lever extension (6) with the Series A stiffener bracket (14).</p> <p>10. Fasten the interlock blade (12) to the mounting bracket (9) using two 8-32 × 5/16 screw assemblies (13).</p> <p>NOTE: The interlock blade is shown mounted on a door 3/4 in. (19 mm) deep. Use the other set of holes for a door 1-1/8 in. (29 mm) deep.</p> <p>11. Attach the adhesive-backed door interlock label (17) as shown in Figure 3 or 4 on page 6.</p> | <p>9. Monte el ensamble de la palanca (1) y el soporte de refuerzo (14) empleando dos tornillos de montaje (15) y roldanas de sujeción (16), como se muestra en la figura 4 en la página 6. Apriete los tornillos de montaje en 6,78 N•m (60 lbs-pulg).</p> <p>NOTA: No utilice la extensión de la palanca de sujeción de la serie B (6) con el soporte de refuerzo de la serie A (14).</p> <p>10. Sujete la cuchilla del enclavamiento (12) al soporte de montaje (9) empleando dos ensambles de tornillo de 8-32 × 5/16 (13).</p> <p>NOTA: La cuchilla del enclavamiento se muestra montada en una puerta de 19 mm (3/4 pulg) de profundidad. Utilice el otro grupo de agujeros para una puerta de 29 mm (1-1/8 pulg) de profundidad.</p> <p>11. Adhiera la etiqueta (17) del enclavamiento de la puerta, desprendiendo el papel protector del adhesivo, como se muestra en la figura 3 ó 4 en la página 6.</p> | <p>9. Monter l'assemblage de la manette (1) et le support de renfort (14) à l'aide de deux boulons de montage (15) et des rondelles de sûreté (16) comme indiqué à la figure 4 à la page 6. Serrer les boulons de montage à un couple de 6,78 N•m (60 lb-po).</p> <p>REMARQUE : Ne pas utiliser l'extension de levier de verrouillage de la série B (6) avec le support de renfort de la série A (14).</p> <p>10. Attacher la lame de verrouillage (12) au support de montage (9) à l'aide de deux assemblages de vis de 8-32 × 5/16 (13).</p> <p>REMARQUE : La lame de verrouillage est montrée montée sur une porte de 19 mm (3/4 po) de profondeur. Utiliser l'autre jeu de trous pour une porte de 29 mm (1-1/8 po) de profondeur.</p> <p>11. Poser l'étiquette à dos adhésif (17) de l'interverrouillage de la porte comme indiqué à la figure 3 ou 4 à la page 6.</p> | <p>9. 如第6页图4所示, 使用2个固定螺栓(物品15)和锁紧垫圈(物品16)安装手柄总成(物品1)和加强筋支架(物品14)。固定螺栓的扭矩为60lb-in (6.78 N•m)。</p> <p>注意: 请不要将B系列联锁杆伸长部(物品6)与A系列的加强筋支架(物品14)配合使用。</p> <p>10. 使用2个8-32 × 5/16螺钉组件(物品13)将联锁片(物品12)固定在安装架(物品9)上。</p> <p>注意: 所示联锁片适用于安装3/4 in. (19 mm)厚的门。使用其它安装孔安装1-1/8 in. (29 mm)厚的门。</p> <p>11. 粘贴粘性门联锁标签(物品17), 如第6页图3或图4所示。</p> |
|--|---|---|---|

Interlock Blade Adjustment

1. Close the door.
2. If the handle cannot be moved to the On position, adjust the interlock blade downward in the mounting slots, so that it depresses the locking lever extension.

Ajuste de la cuchilla del enclavamiento

1. Cierre la puerta.
2. Si no es posible mover la palanca a la posición de cerrado (I/ON), ajuste la cuchilla del enclavamiento hacia abajo hasta insertarla en las ranuras de montaje, presionando la extensión de la palanca de sujeción.

Réglage de la lame de verrouillage

1. Fermer la porte.
2. Si la manette ne peut pas être mise en position de marche (I/ON), ajuster la lame de verrouillage vers le bas dans les fentes de montage, de façon à ce qu'elle appuie sur l'extension du levier de verrouillage.

联锁片调节

1. 关门。
2. 若手柄不能移动至开启位置, 则联锁片应沿安装槽向下调节, 这样可以压低联锁杆伸长部。

- | | | | |
|---|--|---|--|
| 3. Attempt to open the door with the handle in the On position. Ensure that the interlock blade prevents the door from opening (unless the bypass screw on the handle mechanism is operated). | 3. Intente abrir la puerta con la palanca en la posición de cerrado (I/ON). Asegúrese de que la cuchilla del enclavamiento no permita que se abra la puerta (a no ser que el tornillo de la derivación en el mecanismo de la palanca sea accionado). | 3. Essayer d'ouvrir la porte avec la manette en position de marche (I/ON). S'assurer que la lame de verrouillage empêche l'ouverture de la porte (à moins de manœuvrer la vis de contournement sur le mécanisme de la manette). | 3. 尝试将手柄移动至开启位置开门。以保证联锁片能防止门被打开（除非操作手柄装置上的旁通螺钉）。 |
| 4. If required, repeat Steps 1–3 until the interlock blade is properly positioned in the mounting slots. | 4. Si es necesario, repita los pasos 1–3 hasta que la cuchilla del enclavamiento esté bien colocada en las ranuras de montaje. | 4. Si nécessaire, répéter les points 1 à 3 jusqu'à ce que la lame de verrouillage soit correctement placée dans les fentes de montage. | 4. 根据需要重复步骤 1–3，直至联锁片正确定位于安装插槽内。 |

FIG. 1 : Flange Details—Bottom View
Detalles de la brida—Vista desde abajo
Détails de la bride—Vue du bas
法兰结构—仰视图

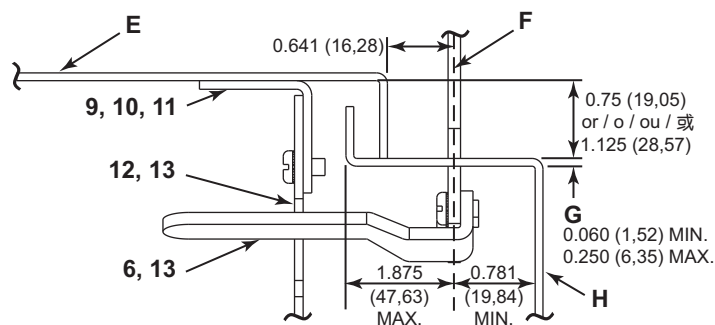
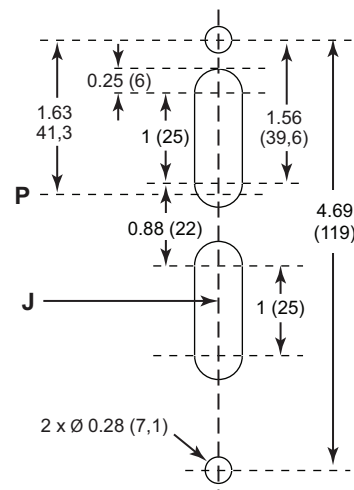
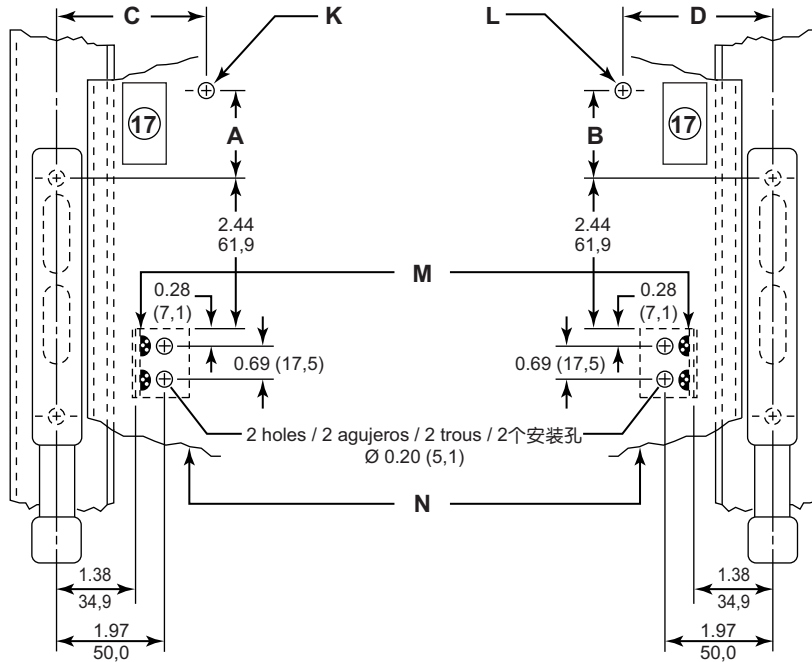


FIG. 2 : Flange Drilling
Perforación de la brida
Perçage de la bride
法兰钻孔



Item Art. 物品编号	Description	Descripción	Description	描述
E	Door	Puerta	Porte	门
F	Vertical centerline of the flange-mounted handle assembly	Línea central vertical del ensamble de la palanca de funcionamiento montada en brida.	Axe vertical de l'assemblage de la manette montée sur brida	法兰安装式手柄总成的垂直中线
G	Flange thickness	Espesor de la brida	Épaisseur de la bride	法兰厚度
H	Enclosure side wall	Pared lateral del gabinete	Paroi latérale du coffret	外壳侧壁
J	Vertical centerline of the operating handle	Línea central vertical de la palanca de funcionamiento	Axe vertical de la manette de fonctionnement	操作手柄的垂直中线
P	Operating mechanism centerline	Línea central del mecanismo de funcionamiento	Axe du mécanisme de fonctionnement	操作机构中线

FIG. 3 :
Handle Mounting for Left- and Right-hand Operation /
Montaje de la palanca para funcionamiento del lado derecho e izquierdo /
Montage de la manette pour un fonctionnement de la main gauche et droite /
左手和右手操作的手柄安装图



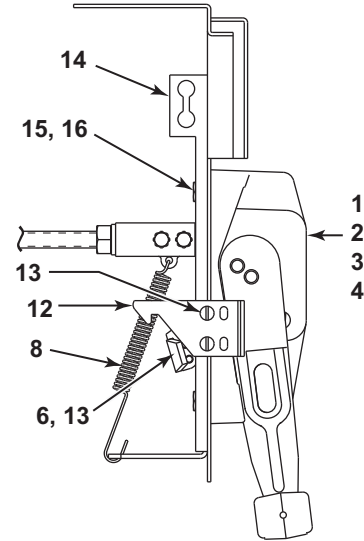
NOTE: The interlock blade (12) in Figure 4 is shown mounted for a door depth of 0.75 in. (19 mm). Use the other set of holes for a door depth of 1.125 in. (29 mm).

NOTA: La cuchilla del enclavamiento (12) en la figura 4 se muestra montada en una puerta de 19 mm (0,75 pulg) de profundidad. Utilice el otro grupo de agujeros para una puerta de 29 mm (1,125 pulg) de profundidad.

REMARQUE : La lame de verrouillage (12) dans la figure 4 est représentée montée pour une porte de 19 mm (0,75 po) de profondeur. Utilisez l'autre jeu de trous pour une porte de 29 mm (1,125 po) de profondeur.

注意：图 4 所示的联锁片 (12) 用于安装 0.75in (19mm) 厚度的门。1.125 in (29mm) 厚度的门需使用其它安装孔。

FIG. 4 :
Right-hand Mounting, Side View /
Montaje del lado derecho, vista lateral /
Montage de la main droite, vue latérale /
右手安装，侧视图



Item Art. 物品编号	Description	Descripción	Description	描述
K [1]	Upper left-hand mounting hole of the disconnect means	Agujero de montaje izquierdo superior del dispositivo de desconexión	Trou de montage supérieur gauche du sectionneur	隔离设备左上方的安装孔
L [1]	Upper right-hand mounting hole of the disconnect means	Agujero de montaje derecho superior del dispositivo de desconexión	Trou de montage supérieur droit du sectionneur	隔离设备右上方的安装孔
M	Door interlock assembly (2-piece hook)	Ensamble de enclavamiento de la puerta (gancho de 2 piezas)	Assemblage d'interverrouillage de la porte (crochet en 2 pièces)	门联锁总成 (2 个挂钩)
N	Enclosure door	Puerta del gabinete	Porte du coffret	外壳门

[1] Panel mounting hole of the disconnect switch or the circuit breaker operating mechanism. / Agujero de montaje del panel mecanismo de funcionamiento del seccionador desconectador o interruptor automático. / Trou de montage du panneau du mécanisme de fonctionnement du sectionneur ou du disjoncteur. / 断路器开关或断路器操作机构的面板安装孔。

FIG. 5 : Assembling the Handle / Ensemble de la palanca / Assemblage de la manette / 组装手柄

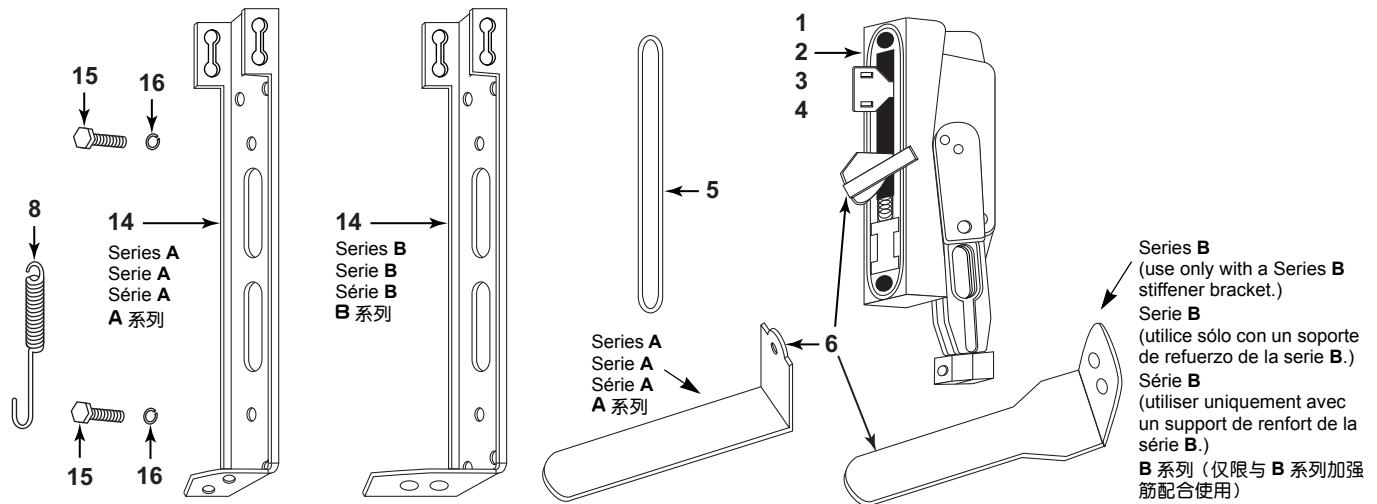


Table / Tabla / Tableau 3 : Parts List / Lista de piezas / Liste des pièces / 部件列表

Item Art. 物品编号	Description	Descripción	Description	描述	Part No. No. de pieza N° de pièce 零件号	Qty. / Cont. / Qté. / 数量				
						A1	A1Y	A2	A3	A4
1	Handle assembly, painted 6 in. (152.4 mm)	Ensamble de palanca pintada 152,4 mm (6 pulg)	Assemblage de la manette, peint 152,4 mm (6 po)	手柄总成, 喷漆 6 in. (152.4mm)	31055-176-51	1	—	—	—	—
					31055-176-60	—	1	—	—	—
2	Handle assembly, stainless steel 6 in. (152.4 mm)	Ensamble de palanca de acero inoxidable, 152,4 mm (6 pulg)	Assemblage de la manette, acier inoxydable, 152,4 mm (6 po)	手柄总成, 不锈钢 6 in. (152.4mm)	31055-176-52	—	—	1	—	—
3	Handle assembly, painted 4 in. (101.6 mm)	Ensamble de palanca pintada 101,6 mm (4 pulg)	Assemblage de la manette, peint 101,6 mm (4 po)	手柄总成, 喷漆 4 in. (101.6mm)	31055-295-51	—	—	—	1	—
4	Handle assembly, stainless steel 4 in. (101.6 mm)	Ensamble de palanca de acero inoxidable, 101,6 mm (4 pulg)	Assemblage de la manette, acier inoxydable, 101,6 mm (4 po)	手柄总成, 不锈钢 4 in. (101.6mm)	31055-295-52	—	—	—	—	1
5	Gasket [1]	Empaque [1]	Joint [1]	垫圈 [1]	31008-004-01	1	1	1	1	1
6	Locking lever extension	Extensión de la palanca de sujeción	Extension du levier de verrouillage	联锁杆伸长部	31008-467-01	1	1	1	1	1
7	(Unassigned)	(no asignado)	(Non attribué)	无	—	—	—	—	—	—
8	Handle return spring	Resorte de retorno de la palanca	Ressort de rappel de la manette	手柄复位弹簧	30017-143-01	1	1	1	1	1
9	Mounting bracket	Soporte de montaje	Support de montage	安装架	31055-204-01	1	1	1	1	1
10	Rivet, 3/16 x 5/16	Remache de 3/16 x 5/16	Rivet, 3/16 x 5/16	铆钉 3/16 x 5/16	24001-12100	2	2	—	2	—
11	Rivet, 3/16 x 1/4	Remache de 3/16 x 1/4	Rivet, 3/16 x 1/4	铆钉 3/16 x 1/4	24106-12160	—	—	2	—	2
12	Interlock blade	Cuchilla del enclavamiento	Lame de verrouillage	联锁片	31055-203-01	1	1	1	1	1
13	Screw assembly, 8-32 x 5/16	Ensamble de tornillo de 8-32 x 5/16	Assemblage de vis de 8-32 x 5/16	螺钉组件 8-32 x 5/16	21911-14101	4	4	4	4	4
14	Stiffener bracket	Soporte de refuerzo	Support de renfort	加强筋支架	31008-470-01	1	1	1	1	1
15	Hex head mounting bolt, 1/4-20 x 5/8	Tornillo de montaje con cabeza hexagonal de 1/4-20 x 5/8	Boulon de montage à tête hexagonale, 1/4-20 x 5/8	六角带帽螺钉 1/4-20 x 5/8	21401-20200	2	2	2	2	2
16	Lock washer	Roldana de sujeción	Rondelle de sûreté	锁紧垫圈	23701-00200	2	2	2	2	2
17	Interlock label	Etiqueta del enclavamiento	Étiquette d'interverrouillage	联锁标签	30009-432-01	1	1	1	1	1

[1] Included in items 1-4. / Incluido en los artículos 1-4. / Inclus dans les articles 1 à 4. / 包含于部件 1-4 中。

Electrical equipment should be installed, operated, serviced, and maintained only by qualified personnel. No responsibility is assumed by Schneider Electric for any consequences arising out of the use of this material.

Schneider Electric and Square D are trademarks and the property of Schneider Electric SE, its subsidiaries, and affiliated companies. All other trademarks are the property of their respective owners.

Schneider Electric USA, Inc.
800 Federal Street
Andover, MA 01810 USA
888-778-2733
www.schneider-electric.us

Solamente el personal calificado deberá instalar, hacer funcionar y prestar servicios de mantenimiento al equipo eléctrico. Schneider Electric no asume responsabilidad alguna por las consecuencias emergentes de la utilización de este material.

Schneider Electric y Square D son marcas comerciales y propiedad de Schneider Electric SE, sus filiales y compañías afiliadas. Todas las otras marcas comerciales son propiedad de sus respectivos propietarios.

Importado en México por:
Schneider Electric México, S.A. de C.V.
Av. Ejercito Nacional No. 904
Col. Palmas, Polanco 11560 México, D.F.
55-5804-5000
www.schneider-electric.com.mx

Seul un personnel qualifié doit effectuer l'installation, l'utilisation, l'entretien et la maintenance du matériel électrique. Schneider Electric n'assume aucune responsabilité des conséquences éventuelles découlant de l'utilisation de cette documentation.

Schneider Electric et Square D sont des marques commerciales et la propriété de Schneider Electric SE, ses filiales et compagnies affiliées. Toutes les autres marques commerciales sont la propriété de leurs propriétaires respectifs.

Schneider Electric Canada, Inc.
5985 McLaughlin Road
Mississauga, ON L5R 1B8 Canada
800-565-6699
www.schneider-electric.ca

电气设备只能由合格人员安装、操作、维修和维护。施耐德电气对因未遵循本资料而产生的后果不承担责任。

“Schneider Electric” 和 “Square D” 均属施耐德电气公司、其子公司及其关联公司的商标和财产。所有其他商标均为其各自所有者的财产。

施耐德电气（中国）有限公司
北京市朝阳区望京东路6号施耐德大厦
邮编：100102
(010) 8434-6699
www.schneider-electric.cn