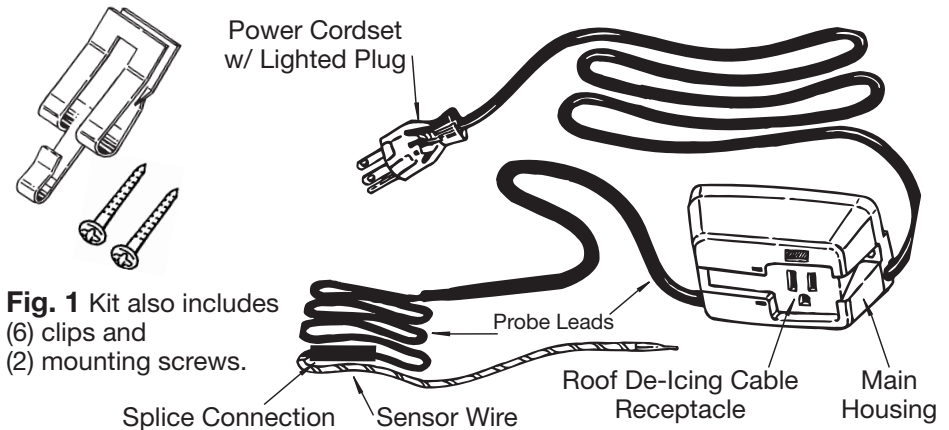


# RS2 Automatic Roof De-Icing Cable Control Installation and Operation Instructions



## GENERAL

This product has been designed and manufactured for the sole intended use of controlling roof de-icing cables. The sole intended use of a roof de-icing cable is to help prevent ice dams from forming on inclined roofs, in gutters and downspouts. Improper installation, use, operation and/or maintenance of electrical roof de-icing cables can cause fire, electrical shock and/or allow ice dams to form.



**Fig. 1** Kit also includes (6) clips and (2) mounting screws.

## WARNING

1. If after carefully reading these instructions you still have questions regarding installation or operation of this product, call the numbers listed below for assistance.
2. It is recommended that the circuit supplying the RS2 and heating cable have ground fault protection; this is mandatory by electrical code for some applications in many regions. Consult an electrical inspector to determine the specific ground fault requirements for your application prior to installation. If you are unsure that your circuit has ground fault protection, consult an electrician. If a ground fault device trips and cannot be reset, then a fault in the RS2 or in the roof de-icing cable exists. Do not attempt to bypass the ground fault device. Bypassing the ground fault device may result in the risk of fire or electrical shock.
3. The main housing must be kept dry; it is not water resistant and will fail if directly exposed to the weather.
4. All roof de-icing cables must be installed in compliance with the latest editions of: the National Electric Code; Canadian Electrical Code; State or Provincial Codes; and Local Codes.
5. These instructions must be saved and made available to owners or users of this product and/or transferred to future owners.
6. Any roof de-icing cable that is to be connected to the RS2 must be installed according to the manufacturer's instructions.
7. Do not connect more than one roof cable to the RS2. The maximum cable size that can be connected to the RS2 is 1200 Watts. Risk of fire, electric shock or the formation of ice dams can result from a larger cable or from multiple cables being connected.

## LIMITED WARRANTY AND LIABILITY

The manufacturer warrants that if there are any defects in material or workmanship in this product during the first twelve (12) months after the date of its purchase, we will replace the product with an equivalent model, not including any labor or other installation costs.

Our obligation to replace the product as described above is conditioned upon (a) the installation of the product conforms to the specifications set forth in our installation instructions and (b) the product not having been damaged by unrelated mechanical or electrical activities.

**Product replacement as described above shall be your sole and exclusive remedy for a breach of this warranty. This limited warranty does not cover any service costs relating to repair or replacement.**

**We shall not be liable for any incidental, special or consequential damages as a result of any breach of this warranty or otherwise, whether or not caused by negligence.** Some states do not allow the exclusion or limitation of incidental or consequential damages, so the above limitation or exclusion may not apply to you.

The warranty above is exclusive and manufacturer makes no other warranties with respect to description or quality of the product. No affirmation of fact or promise made by us, by words or action, shall constitute a warranty. If any model or sample was shown to you, the model or sample was used merely to illustrate the general type and quality of the goods and not to represent that the goods would necessarily be of that type or nature.

**No agent, employee or representative of ours has authority to bind us to any affirmation, representation or warranty concerning the goods sold unless such affirmation, representation or warranty is specifically incorporated by written agreement.**

**ANY IMPLIED WARRANTY OF MERCHANTABILITY OR FITNESS FOR PARTICULAR PURPOSE THAT MAY ARISE IN CONNECTION WITH THE SALE OF THIS PRODUCT SHALL BE LIMITED IN DURATION TO TWELVE (12) MONTHS FROM THE DATE OF PURCHASE. WE DISCLAIM ALL OTHER IMPLIED WARRANTIES, UNLESS WE ARE PROHIBITED BY LAW FROM DOING SO, IN WHICH CASE ALL SUCH IMPLIED WARRANTIES SHALL EXPIRE AT THE EARLIEST TIME PERMITTED BY APPLICABLE LAW.** Some states do not allow limitations on how long an implied warranty lasts, so the above limitation may not apply to you.

This warranty gives you specific legal rights, and you may also have other rights which vary from state to state or province to province.

To obtain a replacement under this warranty any inoperative product or component must be returned, with proof of purchase, to Easy Heat at the addresses noted herein. Buyer is responsible for all costs incurred in removal and re-installation of product and must pre-pay shipment to factory or point of purchase.

In Canada  
Heating Cable Warranty Dept.  
99 Union Street  
Elmira ON N3B 3L7  
T. (800) 794-3766

In USA  
Heating Cable Warranty Dept.  
2 Connecticut South Drive  
East Granby, CT 06026  
T. (800) 537-4732

## INSTALLATION INSTRUCTIONS

1. Mount the main housing under the soffit, or equivalent location protected from the weather, using the screws provided. Refer to Fig. 2. Ensure that the mounting location is close enough to the receptacle supplying power to the unit to allow the cord on the control to be plugged in. The connection should be located for the best protection from the weather and a drip loop used as appropriate. Drip loops should be used between the control box and both the sensor wire and power connection to the heater wire as appropriate for maximum protection. If desired, this receptacle can be controlled by a switch (with a pilot light) located inside the house. See Fig. 2.
2. Lay the Splice Connection and sensor wire along the bottom of the gutter within two inches of the roof de-icing cable. Route the sensor wire over at least one gutter support strap or nail in order to sense the full depth of the gutter, then route along one triangular weave of the heating cable on the roof as per diagram. At the peak of the second triangle, attach the sensor wire up the roof, at least 2 feet (60.96 cm) past the heater wire as illustrated. Use the clips provided to secure the sensor wire to the roof. Gently squeeze the coated end of the clip around the sensor wire. See Fig. 3.
3. Connect the cord from the roof cable to the Roof Sentry Control box. Cables up to a maximum of 1200 Watts can be used.
4. Plug the Roof Sentry cord-set into the receptacle. Ensure that this connection remains dry.
5. If using a pilot light, turn the pilot light switch to the "ON" position. The pilot light on the plug of the unit will be lit.
6. Your Roof Sentry is now ready to control the cable on your roof.
7. The power light indicator (next to the receptacle on the control box) will only be lit, when the roof de-icing cable is energized. Fig. 4.
8. For Roof without gutter- Lay the sensor wire along the triangular weave of the heating cable as shown on Fig. 5 and secure the main housing under the eave of the roof as shown on Fig. 5.
9. The RS2 may be used on metal and membrane roofs. Typically installation of the roof clips on these types of roofs requires an adhesive be used to bond the clip to metal or membrane material. The choice of adhesive is left to the installer. Care must be taken on metal roof installations to ensure the sensor wire is protected from sliding snow or ice, which could damage the sensor wire and render the RS2 inoperable. Prior to installing on a membrane roof ensure the sensor wire will be able to reach the area where melting is occurring, The RS2 sensor wire cannot be extended.

Fig. 2

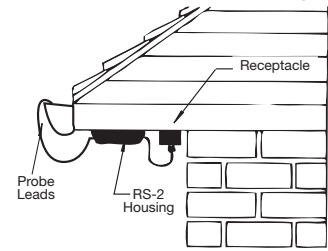


Fig. 3

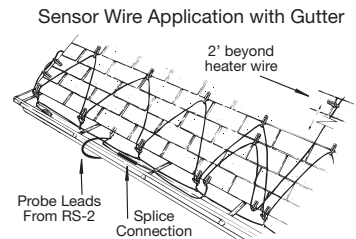


Fig. 4

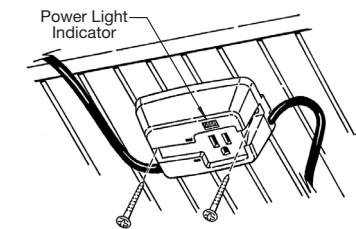
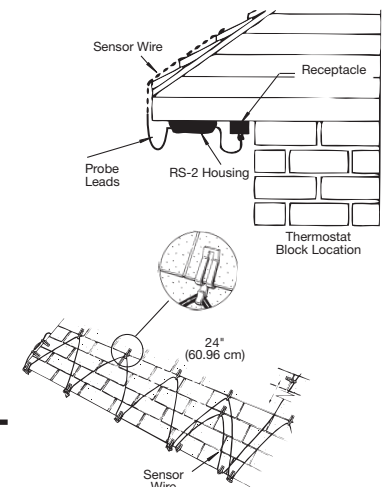


Fig. 5

Sensor Wire Application without Gutter



## OPERATION INSTRUCTIONS

The roof control is designed to energize the roof de-icing cables ONLY when roof snow/ice melting conditions exist AND there is a risk of this melt water refreezing at the roof edge to form an ice dam. This ensures that ice dams will not form and that energy consumption is minimized.

The RS2 senses the ambient temperature. The sensor wire senses the presence of water. If the temperature is below about 4°C (40°F) AND at least 10 inches (25.40 cm) of the sensor is laying in (or on) water, then the RS2 will apply power to the roof cable. Note that snow or ice surrounding the sensor wire WILL NOT result in activation of the RS2 to energize the cables.

The RS2 is provided with a "Self Test" function mode; when it is first energized or when it recovers from a power outage, the "Power Indicator Light" will turn on for 2 minutes if at least 10 inches of the sensor wire is submerged in water regardless of the ambient temperature. The Power Indicator Light will then turn off and the Self Test function will be completed. The RS2 will return to normal operation in about 25 minutes.

Disconnect the power to the RS2 during summer months.

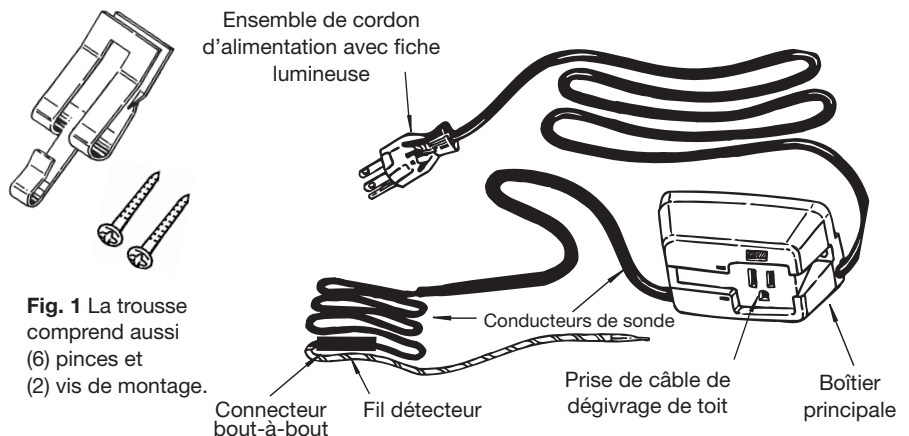
At the beginning of the heating season and monthly during operation, inspect the RS2 control and its connection to the electric power source. Discontinue use and remove any unit that has been cut, damaged, or has deteriorated for any reason. Other conditions to look for are chewing by animals or any physical abuse. This RS2 does not contain any serviceable parts. Inspect for and remove all leaves and combustible debris from roof, gutters and downspouts.

# RS2 Contrôle automatique de câble de dégivrage de toit

## Directives d'installation et d'utilisation

### GÉNÉRALITÉS

Ce produit a été conçu et fabriqué uniquement pour contrôler les câbles de dégivrage de toit. Le câble de dégivrage de toiture doit être utilisé seulement pour empêcher la formation de glace sur les toitures en pente, dans les gouttières et dans les tuyaux de descente. Une mauvaise installation, utilisation, un mauvais fonctionnement ou entretien des câbles de dégivrage de toit électriques peuvent entraîner un incendie, un choc électrique ou permettre la formation des bancs de glace.



### MISE EN GARDE

1. Si après avoir lu ces directives attentivement, vous avez toujours des questions concernant l'installation ou l'utilisation de ce produit, veuillez appeler aux numéros ci-dessous pour obtenir de l'aide.
2. On recommande l'ajout d'un dispositif de protection contre les fuites à la terre au circuit d'alimentation du câble chauffant; le code de l'électricité exige la mise en place d'un tel dispositif pour certaines applications dans de nombreuses régions. Consultez un inspecteur en électricité pour déterminer les exigences en matière de protection contre les fuites à la terre pour votre application avant d'en commencer l'installation. Consultez un électricien si vous ne savez pas si le circuit est doté d'un dispositif de protection contre les fuites à la terre. Si un se déclenche et ne peut être réinitialisé, alors il y a une fuite dans le RS2 ou dans le câble de dégivrage de toit. Ne pas essayer de dériver. Dériver peut entraîner un risque d'incendie ou de choc électrique.
3. Le boîtier principale doit être tenu au sec; l'unité n'est pas résistante à l'eau et tombera en panne si elle est directement exposée aux intempéries.
4. Tous les câbles de dégivrage de toit doivent être installés conformément aux plus récentes éditions des codes suivants : Code national de l'électricité, Code canadien de l'électricité, codes des États ou des provinces et codes locaux.
5. Ces directives doivent être conservées et mises à la disposition des propriétaires ou des utilisateurs de ce produit ou transmises aux futures propriétaires.
6. Tout câble de dégivrage de toit qui est à connecter au RS2 doit être installé selon les directives du fabricant.
7. Ne pas connecter plus d'un câble de toit au RS2. La puissance de câble maximale qui peut être connectée au RS2 est de 1200 Watts. Un risque d'incendie, de choc électrique ou de formation des bancs de glace peut résulter d'un câble plus grand ou de câbles multiples qui sont connectés.

### GARANTIE LIMITÉE

Easy Heat garantit que s'il y a des défauts de matériel ou de main-d'oeuvre sur ce produit pendant les deux premières années après la date de son achat, nous remplacerons le produit avec un modèle équivalent à l'exclusion de tout coût de main-d'oeuvre ou d'installations.

Notre obligation de remplacer le produit comme décrite ci-dessus est conditionnée à (a) l'installation du produit conformément aux spécifications exposées dans nos directives d'installation et (b) ce que le produit n'ait pas été endommagé par des activités mécaniques ou électriques n'ayant aucune relation avec le produit.

**Le remplacement du produit comme décrit ci-dessus sera votre seul et exclusif recours pour une violation de cette garantie. Cette garantie limitée ne couvre aucun coût relatif à la réparation ou au remplacement du produit.**

**Nous ne serons pas responsables des dommages accessoires, spéciaux ou indirects, à la suite de toute violation de cette garantie ou autrement, qu'ils soient causés par la négligence ou non.** Certains États ou provinces n'autorisent pas l'exclusion ou la limitation des dommages accessoires ou indirects, par conséquent la restriction ou l'exclusion ci-dessus pourrait ne pas s'appliquer à vous. La garantie ci-dessus est exclusive et ne fait aucune autre garantie expresse en ce qui concerne la description ou la qualité du produit. Aucune affirmation de fait ou de promesse verbale ou par acte faite par nous ne constituera une garantie. Si un modèle ou un échantillon vous a été montré, le modèle ou l'échantillon a été utilisé simplement pour illustrer le caractère général des biens et non pour représenter le fait que les biens seront nécessairement de ce type ou de cette nature.

**Aucun de nos agents, employés ou représentants n'a le pouvoir de nous lier à toute affirmation, représentation ou garantie concernant les biens vendus, à moins qu'une telle affirmation, représentation ou garantie ne soit spécifiquement incorporée dans une entente écrite.**

**TOUTE GARANTIE IMPLICITE DE QUALITÉ MARCHANDE OU D'ADÉQUATION À DES FINS PARTICULIÈRES, QUI POURRAIT SURVENIR EN RELATION AVEC LA VENTE DE CE PRODUIT, SERA LIMITÉE POUR UNE DURÉE À DEUX ANS DE LA DATE DE L'ACHAT. NOUS DÉSAVOUONS TOUTE AUTRE GARANTIE IMPLICITE, À MOINS QUE LA LOI NE NOUS L'INTERDISE. DANS CE CAS TOUTES CES GARANTIES IMPLICITES EXPIRERONT AU MOMENT LE PLUS RAPPROCHÉ PERMIS PAR LA LOI APPLICABLE.** Certains États ou provinces n'autorisent pas les restrictions sur la durée d'une garantie implicite, par conséquent la restriction ci-dessus pourrait ne pas s'appliquer à vous.

Cette garantie vous accorde des droits spécifiques reconnus par la loi, mais vous pouvez aussi vous prévaloir d'autres droits qui varient d'un État ou d'une province à l'autre.

Pour obtenir un remboursement en vertu de cette garantie, veuillez envoyer tout produit ou composant défectueux avec preuve d'achat, port payé, à Easy Heat à l'adresse notée dans le présent document. L'acheteur est responsable de tous les coûts engagés dans le démontage et la réinstallation du produit, et doit payer les frais d'expédition à l'usine ou au lieu d'achat à l'avance.

Au Canada  
Heating Cable Warranty Dept.  
99 Union Street  
Elmira ON N3B 3L7  
T. (800) 794-3766

Aux États Unis  
Heating Cable Warranty Dept.  
2 Connecticut South Drive  
East Granby, CT 06026  
T. (800) 537-4732

## DIRECTIVES D'INSTALLATION

1. Installer l'unité RS2 sous le soffite, ou dans un endroit équivalent à l'abri des intempéries, à l'aide des vis fournies. Se référer à la Fig. 2. Pour permettre le branchement du cordon qui se trouve sur le contrôle, s'assurer que l'emplacement du montage est assez proche de la prise alimentant l'unité en électricité. La connexion doit être située de façon à avoir la meilleure protection contre les intempéries et une boucle d'égouttement doit être utilisée comme il convient. Pour assurer une protection maximale, les boucles d'égouttement doivent être utilisées entre la boîte de contrôle et le fil détecteur et le raccord d'alimentation vers le filament de chauffage comme il convient. Au besoin, la prise peut être commandée par un interrupteur (muni d'une lampe-témoin) situé à l'intérieur de la maison. Voir Fig. 2.
2. Acheminer le connecteur bout-à-bout et le fil détecteur dans le fond de la gouttière, à deux pouces du câble de déglacage de toit. Acheminer le fil détecteur au-dessus d'au moins une sangle de support de gouttière ou le clouer afin de percevoir toute la profondeur de la gouttière, ensuite l'acheminer le long d'une ondulation triangulaire du câble chauffant sur le toit selon le schéma. Au sommet du deuxième triangle, fixer le fil détecteur sur le toit, au moins deux pieds (60.96 cm) après le filament de chauffage, comme indiqué. Utiliser les pinces fournies pour fixer le fil détecteur sur le toit. Appuyer doucement le bout enduit de la pince autour du fil détecteur. Voir Fig. 3.
3. Connecter le cordon à partir du câble de toit vers la boîte de contrôle de la sentinelle de toit. Les câbles atteignant un maximum de plus de 1200 Watts peuvent être utilisés.
4. Brancher le cordon amovible de la sentinelle de toit dans la prise. S'assurer que cette connexion reste au sec.
5. Mettre l'interrupteur de la lampe-témoin à la position « ON », si vous utilisez une lampe-témoin. La lampe-témoin située sur la fiche de l'unité s'allumera.
6. La sentinelle de toit est maintenant prête à contrôler le câble sur le toit.
7. Le voyant d'alimentation (à côté de la prise sur la boîte de contrôle) s'allumera seulement lorsque le câble de dégivrage de toit est mis sous tension. Fig. 4.
8. Toit sans gouttière - Installer le fil de sonde le long du tissé triangulaire du câble chauffant tel qu'indiqué à la Fig. 5 et fixer Boîtier principale sous l'avant-toit, tel qu'illustré à la Fig. 5.
9. L'unité RS2 peut être utilisée sur les toits de métal et à membrane. En règle générale, l'installation de pinces de toit sur ces types de toits exige qu'on utilise un adhésif pour coller les pinces au métal ou à la membrane. L'installateur peut choisir l'adhésif. Des précautions doivent être prises pour les installations sur toit de métal pour s'assurer que le fil détecteur est protégé contre la neige ou la glace qui glisse, ce qui pourrait endommager le fil détecteur et rendre l'unité RS2 inutilisable. Avant d'installer l'unité sur un toit à membrane, s'assurer que le fil détecteur atteint l'endroit où la glace et la neige fondent. Le fil détecteur RS2 ne peut être prolongé.

Fig. 2

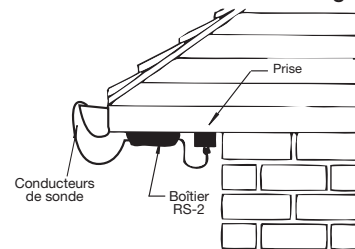


Fig. 3

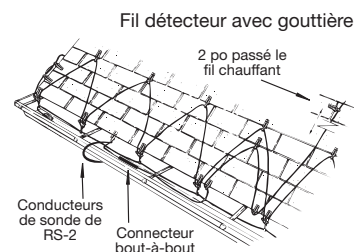


Fig. 4

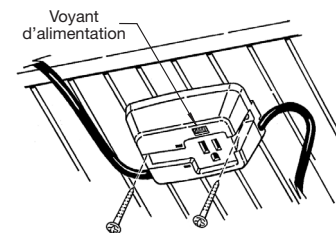
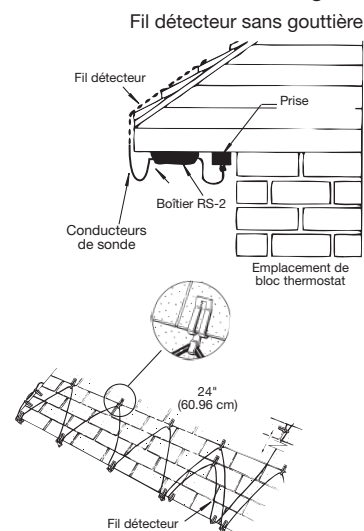


Fig. 5



## DIRECTIVES D'UTILISATION

Le contrôle de toit RS2 est conçu pour mettre les câbles de dégivrage de toit sous tension SEULEMENT lorsque les conditions de fonte de neige/glace existent ET lorsqu'il y a un risque que cette eau de fonte regèle au niveau de la bordure du toit pour former un banc de glace. Elle empêche les bancs de glace de se former et réduit la consommation de l'énergie.

Le RS2 détecte la température ambiante. Le fil détecteur détecte la présence de l'eau. Si la température est en dessous d'environ 4°C (40°F) ET au moins 10 pouces (25.40 cm) du détecteur se trouvent dans (ou sur) l'eau, le RS2 mettra le câble de toit sous tension. Prendre note que la neige ou la glace entourant le fil détecteur N'ENTRAÎNERA PAS l'activation du RS2 pour mettre les câbles sous tension.

Le RS2 comporte un mode d'« auto-essai »; la première fois que l'appareil est mis sous tension ou après une panne de courant, le « voyant indicateur d'alimentation » s'allume pendant environ deux minutes si au moins dix pouces du fil du capteur

est immergé, quelle que soit la température ambiante. Le voyant indicateur de courant s'éteint ensuite, une fois la fonction d'auto-essai terminée. Le RS2 repasse en mode de fonctionnement normal après environ 25 minutes.

Couper l'alimentation du RS2 pendant l'été.

Au début de l'hiver et mensuellement pendant l'utilisation, examiner le contrôle RS2 et sa connexion à la source d'énergie électrique. Arrêter l'utilisation d'une unité qui a été coupée, endommagée ou s'est détériorée pour toute raison et l'enlever. D'autres conditions à vérifier sont les rongements par les animaux ou les dégâts matériels. Cette unité ne contient aucune pièce de rechange. Vérifier et enlever toutes les feuilles et tous les débris combustibles du toit, des gouttières et des descentes pluviales.