

# Installation Instructions - NFFLD-S/UFLD-S

## Instructions d'installation – NFFLD-S/UFLD-S

## Instrucciones de instalación de la luminaria NFFLD-S/UFLD-S

---

 **WARNING**

---

**Make certain power is OFF before starting installation or attempting any maintenance.**

---

 **WARNING**

---

**Risk of fire/electric shock. If not qualified, consult an electrician.**

---

 **WARNING**

---

**Risk of Electric Shock – Disconnect power at fuse or circuit breaker before installing or servicing.**

---

 **WARNING**

---

**Risk of Personal Injury – Fixture may become damaged and/or unstable if not installed properly.**

- **Do not mount luminaire within 6" of a combustible surface.**
- **Do not handle luminaire by the glass. Do not touch LEDs.**

---

 **WARNING**

---

**Risk of Burn – Disconnect power and allow fixture to cool before servicing.**

**Note:** These instructions do not claim to cover all details or variations in the equipment, procedure, or process described, nor to provide directions for meeting every possible contingency during installation, operation or maintenance. When additional information is desired to satisfy a problem not covered sufficiently for user's purpose, please contact your nearest representative.

**Note:** This lighting fixture has been shipped complete with one of several mounting options. Please follow the installation instructions specific to the catalog part that you ordered.

**Note:** Care must be taken not to set lighting fixture down on optical lenses or lift the fixture in the lens area.

**Note:** Specifications and dimensions subject to change without notice.

---

**IMPORTANT:** Read carefully before installing fixture. Retain for future reference.

**GENERAL:** Upon receipt of the fixture, thoroughly inspect for any freight damage which should be brought to the attention of the delivery carrier. Compare the catalog description listed on the packing slip with the fixture label on the housing to assure you have received the correct material.

**SAFETY:** This fixture must be wired in accordance with the National Electrical Code and applicable local codes and ordinances. Proper grounding is required to insure personal safety. Carefully observe grounding procedure under installation section.

**APPLICATIONS:** This lighting fixture is designed for outdoor lighting services, and should not be used in area of limited ventilation or inside high ambient temperature enclosures. It must be stored in a dry location prior to installation. Do not expose lighting fixture to rain, dust or other environmental conditions prior to installation and insertion of photo control or shorting cap (if so equipped). Do not install the fixture near combustible materials or locate next to airflow blocking surfaces within 6 inches. Best results will be obtained if installed and maintained according to the following recommendations.

## INSTALLATION

This lighting fixture has been shipped complete with one of several mounting options. Please follow the installation instructions specific to the catalog part that you ordered.

### Tools Required

#2 Philips screwdriver, Flat head screwdriver and hex head.

**Note:** This configuration is provided with a trunnion which can be mounted directly on a flat surface.

### Trunnion Mount (Figure 1.)

1. Mount luminaire to surface using the hole pattern provided on the trunnion bracket. Recommend 1/4"-20 lag bolts and washers (supplied by others, tightened to 50-60 in.-lbs.).
2. Loosen but do not remove the (2) set screws and (2) center bolts.
3. Adjust the position of the trunnion flood bracket to desired aiming position. Retighten center bolts and set screws to 15 in.-lbs. Assembly should be rigid for fixture mounting.
4. Refer to wiring diagrams for power connection (Figure 4.)

### Tools Required

#2 Philips screwdriver 3/8" square nut driver.

### Slipfitter Mount (Figure 2.)

1. To change luminaire tilt angle, loosen center screw, and rotate fixture to the desired angle.
2. Re-tighten screw to 25 in.-lbs.
3. Remove (2) cover screws to access wires.
4. Route wires through pole into splice compartment.

**Note:** Ensure wires do not get pinched.

5. Loosen (3) set screws to secure fixture position luminaire into the desired direction; retighten the (3) set screws to 10 ft.-lbs.
6. Slide the slipfitter onto pole or mounting bracket.

**Note:** Ensure wires do not get pinched.

7. Make wiring connections per wiring diagram and push connections into splice compartment. (Figure 4.)
8. Replace cover plate and tighten (2) cover screws to 15 in.-lbs.
9. Tighten lock nuts to 65 in.-lbs.

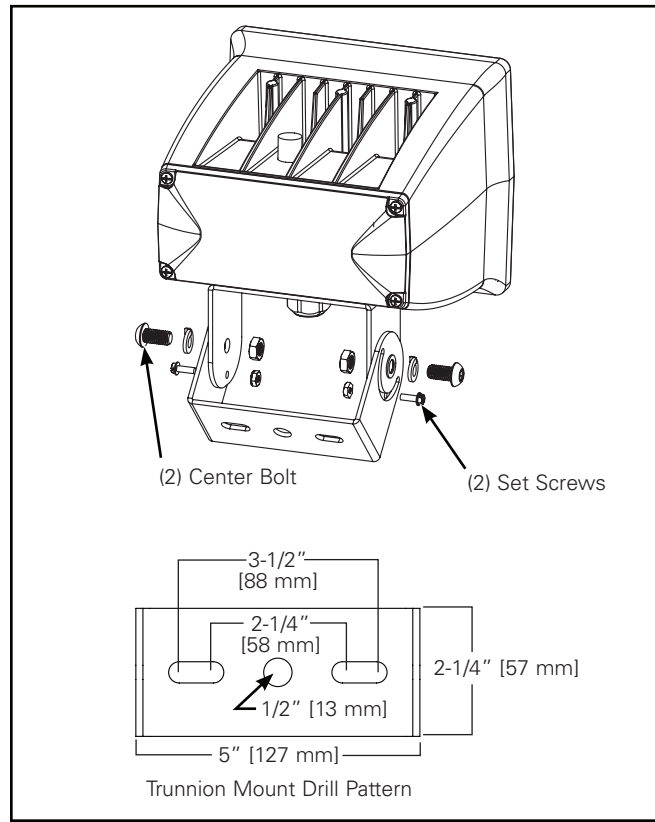


Figure 1.

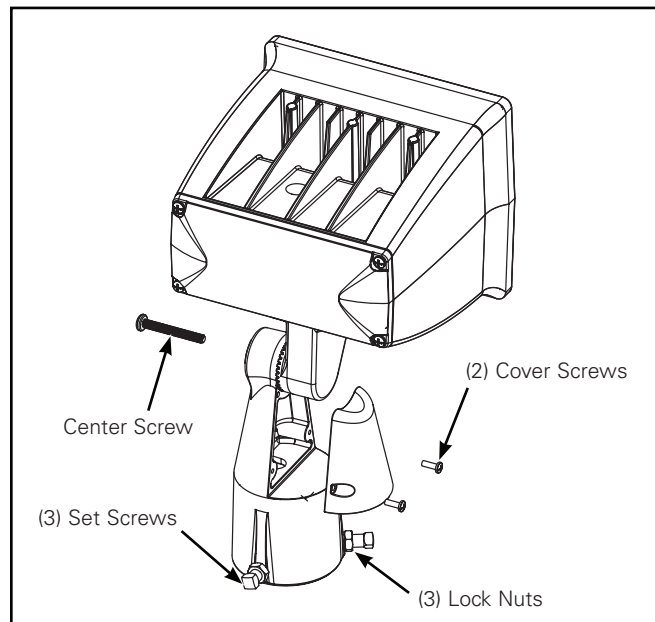


Figure 2.

**Tools Required**

Phillips head screwdriver.

**Knuckle Mount (Figure 3.)**

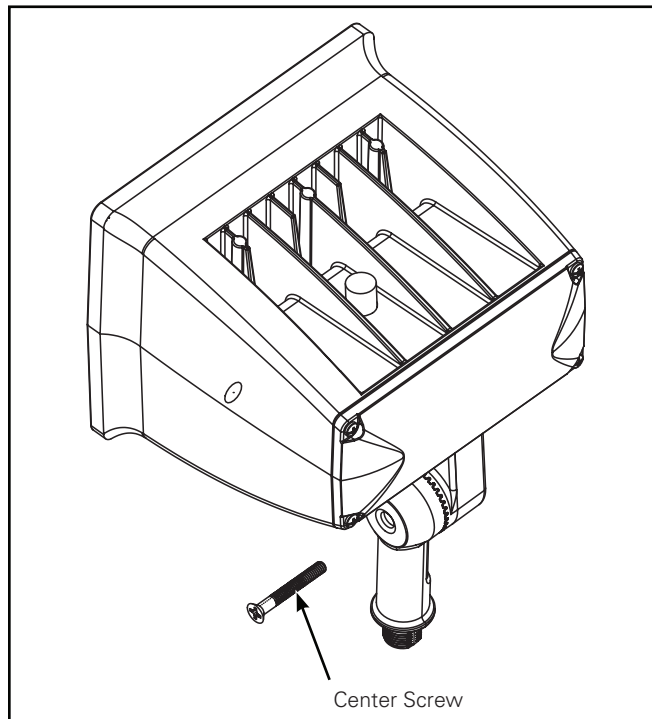
**Note:** This configuration is equipped with an adjustable knuckle which can be mounted directly to the 1/2" NPS access hole in the cover plate of the junction box.

1. Loosen the knuckle center screw. Adjust the position of the knuckle stem. Re-tighten.
2. Route electrical leads through the 1/2" NPS access hole in cover plate (supplied by others). Secure cover plate to knuckle with lock nut. (65 in-lbs.)

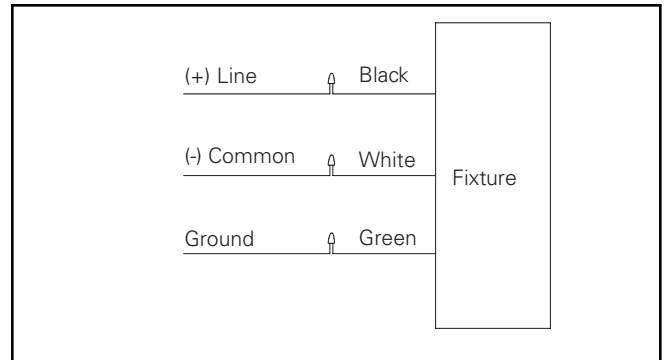
**Note:** Ensure wires do not get pinched.

**Note:** Mounting the cover plate to the junction box and then screwing the knuckle of the luminaire into the cover plate can result in the twisting the wires, causing connections to break and creating a shock hazard when power is turned on.

3. Use wire nuts or other approved connectors to wire fixture per attached wiring diagram.
4. Push wires into junction box and install cover plate (with luminaire attached) to the junction box.



**Figure 3.**



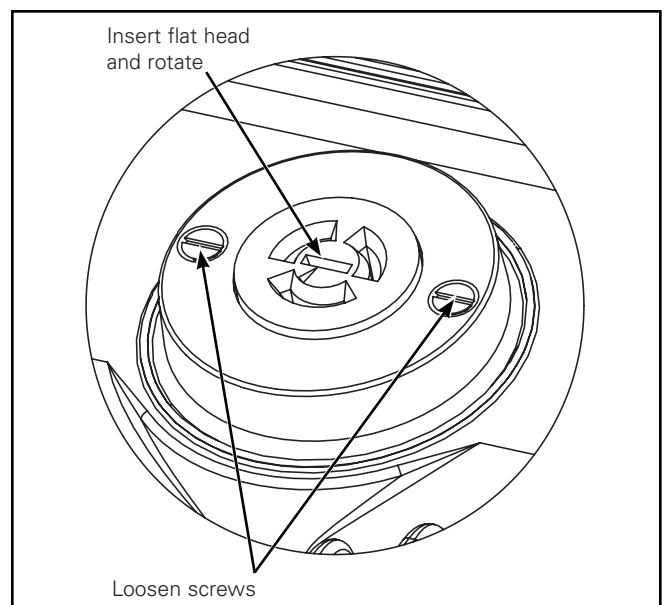
**Figure 4.**

**Photocontrol – If Equipped (Figure 5.)**

**Note:** The orientation procedure is only required for photocontrols which specifically require the cell to be aimed north. Otherwise pre-selected factory orientation will function properly. Follow the directions recommended by the photocontrol supplier for proximity to light sources. Lighted signs, building surface reflection, floodlights, tree branches, etc. may affect final position of the photocontrol.

1. Using a flat blade screwdriver, loosen the two flathead screws to allow rotation of the receptacle.
2. Insert screwdriver into center slot and rotate receptacle until arrow points north or desired direction.
3. Retighten screws.
4. Insert the photoelectric control (or shorting cap) into receptacle and twist into locked position.

**Note:** The photocontrol (not included) must contain a soft, resilient gasket fastened to the bottom surface to assure a proper weather seal between the control and the receptacle.



**Figure 5.**

## Wire Guard Installation

### Tools Required

Phillips head screwdriver, Flat head screwdriver.

---

### WARNING

---

**Make certain power is OFF before starting installation or attempting any maintenance.**

1. Make certain all power is OFF before starting installation.
2. Remove the existing (4) black clips on the edge of the lens with flat head screwdriver. (Figure 6.)
3. Insert the accessory spacers over existing holes.
4. Align wire guard on top of accessory spacers matching the (4) existing holes. (Figure 7)
5. Add (4) 10-24 Philips head screws to the face of the fixture to tighten the wire guard.
6. To remove wire guard follow steps 1-4 in reverse order.

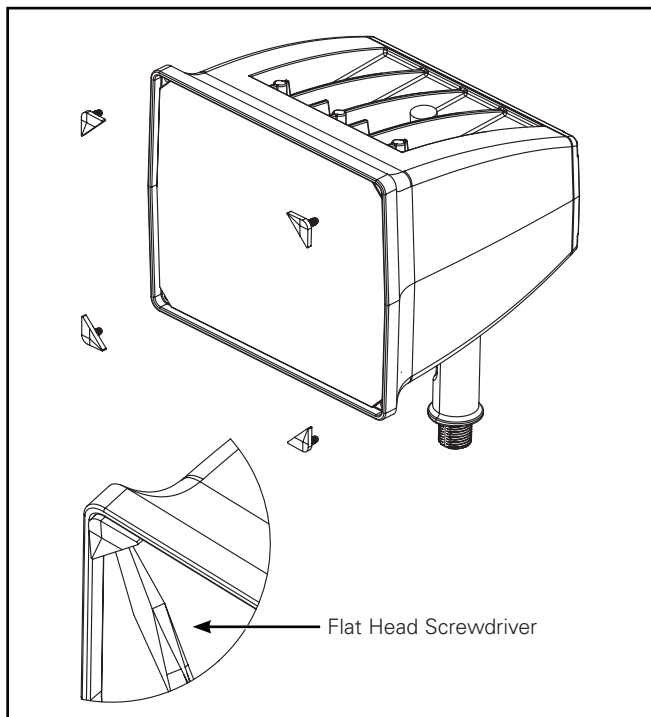


Figure 6.

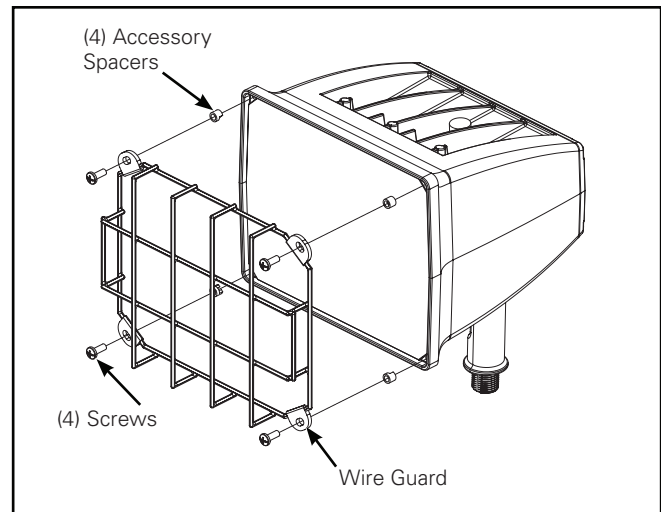


Figure 7.

## Vandal Shield Installation

### Tools Required

Phillips head screw driver, Flat head screwdriver.

---

### WARNING

---

**Make certain power is OFF before starting installation or attempting any maintenance.**

1. Make certain all power is OFF before starting installation.
2. Remove the existing (4) black clips on the edge of the lens with flat head screwdriver. (Figure 6.)
3. Align the (4) 7/8" standoffs on top of the (4) accessory spacers.
4. Use (4) 10-24 x 1-1/2" screws to secure vandal shield on top of fixture. (Figure 8.)
5. To remove vandal shield follow steps 1-4 in reverse order.

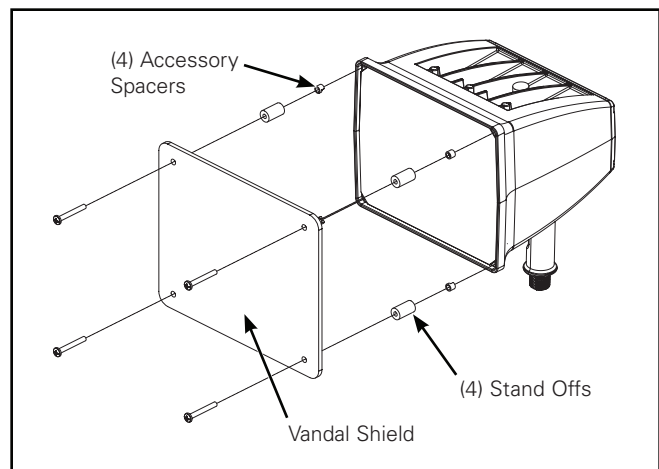


Figure 8.

## Visor Installation

### Tools Required

Phillips head screw driver, Flat head screwdriver.

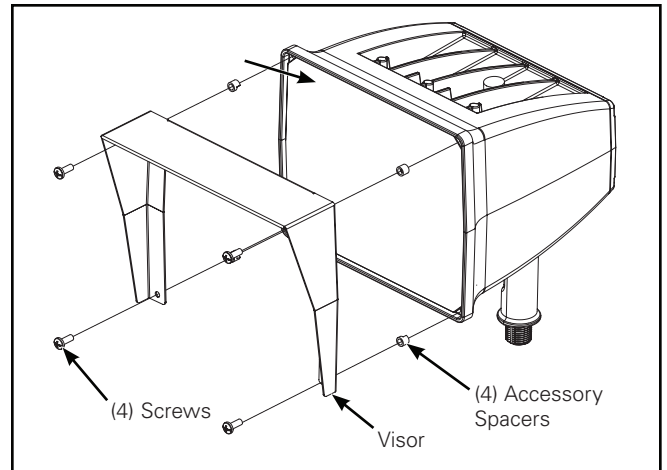
---

**⚠ WARNING**

---

**Make certain power is OFF before starting installation or attempting any maintenance.**

1. Make certain all power is OFF before starting installation.
2. Remove the existing (4) black clips on the edge of the lens with flat head screwdriver. (Figure 6.)
3. Insert the accessory spacers over existing holes.
4. Align visor on top of accessory spacers matching the (4) existing holes (Figure 9.)
5. Add (4) 10-24 Philips head screws to the face of the fixture to tighten the wire guard.
6. To remove visor follow steps 1-4 in reverse order.



**Figure 9.**



### AVERTISSEMENT

Assurez-vous que l'alimentation électrique est **COUPÉE** avant de commencer l'installation ou de procéder à une opération d'entretien.



### AVERTISSEMENT

Risques d'incendie et de décharge électrique. Si vous n'êtes pas qualifié, consultez un électricien.



### AVERTISSEMENT

Risque de décharge électrique – Coupez l'alimentation électrique en enlevant le fusible ou en déclenchant le disjoncteur avant toute opération d'installation ou d'entretien.



### AVERTISSEMENT

Risque de blessures – Le luminaire peut être endommagé et/ou instable s'il n'est pas installé correctement.

- N'installez pas le luminaire à moins de 15 cm (6 po) d'une surface combustible.
- Ne manipulez pas le luminaire par le verre. Ne touchez pas les DEL.



### AVERTISSEMENT

Risque de brûlures – Coupez l'alimentation électrique et laissez refroidir le luminaire avant l'entretien.

**Remarque:** Ces instructions ne prétendent pas couvrir tous les détails ou toutes les variations de l'équipement, des procédures ou des processus décrits. Elles ne donnent également pas de directives tenant compte de toutes les éventualités possibles durant l'installation, le fonctionnement ou l'entretien. Si vous désirez obtenir des informations supplémentaires pour résoudre un problème qui n'est pas suffisamment traité, communiquez avec votre représentant le plus proche.

**Remarque:** Ce luminaire est livré avec une option de montage spécifique. Veuillez suivre les instructions d'installation se rapportant au modèle que vous avez commandé.

**Remarque:** Évitez de poser le luminaire côté lentilles optiques vers le bas ou de le soulever en le prenant par l'emplacement des lentilles optiques.

**Remarque:** Les spécifications et dimensions peuvent être modifiées sans préavis.

**IMPORTANT:** Lisez attentivement avant d'installer le luminaire. Conservez le présent document pour consultation ultérieure.

**GÉNÉRALITÉS:** Inspectez minutieusement le luminaire dès sa réception pour déceler les dommages occasionnés par le transport, lesquels devront être signalés au transporteur. Comparez la description du modèle indiquée sur le bordereau d'expédition avec l'étiquette du luminaire située sur le boîtier pour vous assurer d'avoir reçu le bon produit.

**SÉCURITÉ:** Ce luminaire doit être câblé conformément au Code national de l'électricité et à tous les codes et règlements locaux en vigueur. Une mise à la terre adéquate est requise afin d'assurer votre sécurité personnelle. Respectez attentivement la procédure de mise à la terre décrite dans la section relative à l'installation.

**APPLICATIONS:** Ce luminaire a été conçu pour l'éclairage extérieur et ne doit pas être utilisé dans un endroit peu ventilé ou dans une enceinte à haute température ambiante. Il doit être entreposé dans un endroit sec jusqu'à son installation. N'exposez pas le luminaire à la pluie, à la poussière, ou à toute autre condition environnementale avant de procéder à l'installation et à l'insertion de la cellule photoélectrique ou du capuchon de mise en court-circuit (si le luminaire en est muni). N'installez pas le luminaire près de matériaux combustibles et ne le placez pas à moins de 15,2 cm (6 po) de surfaces bloquant la circulation de l'air. Les résultats seront meilleurs si le luminaire est installé et entretenu selon les recommandations suivantes.

## INSTALLATION

Ce luminaire est livré avec une option de montage spécifique. Veuillez suivre les instructions d'installation se rapportant au modèle que vous avez commandé.

### Outillage nécessaire

Tournevis cruciforme n° 2, tournevis à tête plate et tournevis à tête hexagonale.

**Remarque:** Le dispositif est fourni avec un tourillon qui peut être monté directement sur une surface plane.

### Montage à tourillon (Figure 1).

1. Montez le luminaire sur la surface à l'aide du modèle de perçage fourni sur le support du tourillon. Nous vous recommandons d'utiliser des tire-fonds de 0,6-50 cm (1/4-20 po) et des rondelles (d'autres fournisseurs, serrées à un couple de 5,65-6,78 Nm [50-60 po-lb]).
2. Desserrez, sans les retirer, les (2) vis d'ajustement et les (2) boulons du centre.
3. Réglez la position du support d'orientation du tourillon à l'angle souhaité. Resserrez les boulons du centre et serrez les vis à un couple de 1,7 Nm (15 po-lb). L'assemblage doit être rigide aux fins de montage du luminaire.
4. Consultez les schémas de câblage pour les connexions d'alimentation. (Figure 4).

### Outillage nécessaire

Tournevis cruciforme n° 2, tournevis à écrous carrés 0,95 cm (3/8 po).

### Montage sur slipfitter (Figure 2).

1. Pour modifier l'angle d'inclinaison du luminaire, desserrez la vis du centre et tournez le luminaire dans l'angle désiré.
2. Resserrez les vis à un couple de 2,8 Nm (25 po-lb).
3. Retirez les (2) vis du couvercle pour accéder aux câbles.
4. Faites passer les câbles à travers le poteau dans le compartiment de jonction.

**Remarque:** Assurez-vous que les fils ne sont pas coincés.

5. Desserrez les (3) vis d'ajustement pour fixer le luminaire dans la position et la direction souhaitées; resserrez les (3) vis d'ajustement à un couple de 1,13 Nm (10 po-lb).
6. Faites glisser le slipfitter dans le poteau ou le support de montage.

**Remarque:** Assurez-vous que les fils ne sont pas coincés.

7. Raccordez les fils conformément au schéma de câblage et poussez les raccordements dans le compartiment de jonction. (Figure 4).

8. Remplacez la plaque de recouvrement et resserrez les (2) vis du couvercle à un couple de 1,7 Nm (15 po-lb).
9. Serrez les écrous de blocage à 7,35 Nm (65 po-lb).

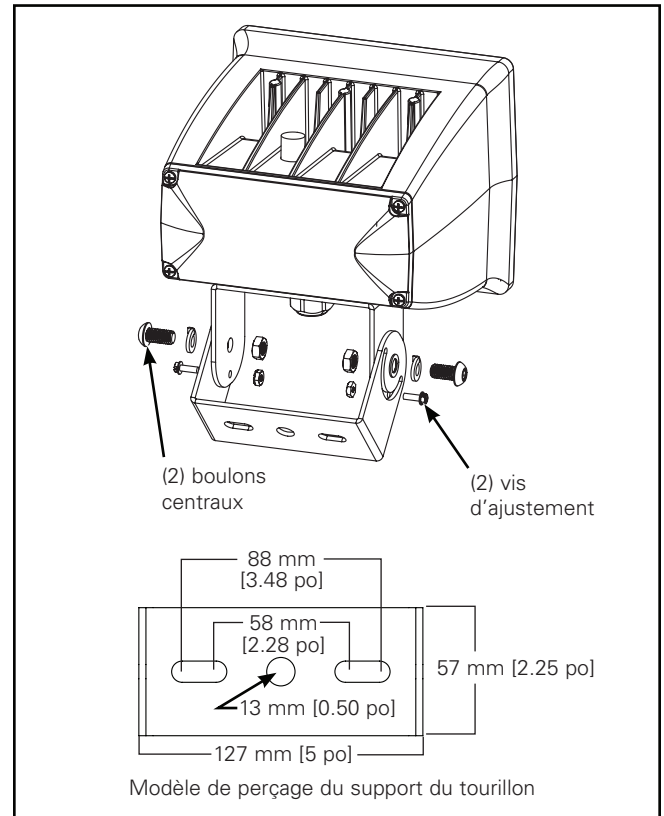


Figure 1.

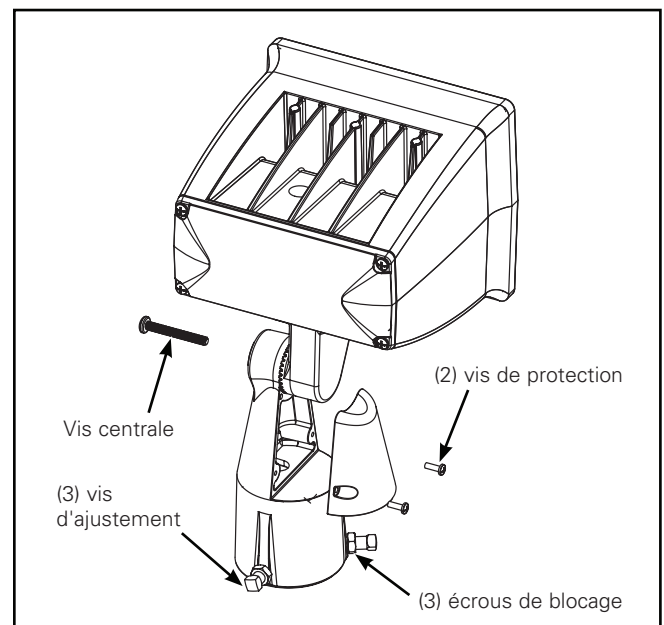


Figure 2.



### Outillage nécessaire

Tournevis à tête cruciforme.

### Montage sur articulation (Figure 3).

**Remarque:** Cette configuration comprend une articulation réglable qui peut être montée directement sur le trou d'accès NPS de 1,3 cm (1/2 po) dans la plaque de recouvrement de la boîte de jonction.

1. Desserrez la vis centrale de l'articulation. Réglez la position de la tige de l'articulation. Resserrez.
2. Acheminez les câbles de sortie d'alimentation dans la plaque de recouvrement (d'autres fournisseurs) à travers le trou d'accès NPS de 1,27 cm (1/2 po). Fixez la plaque de recouvrement sur l'articulation à l'aide de l'écrou de blocage (couple de serrage de 7,35 Nm [65 po-lb]).

**Remarque:** Assurez-vous que les fils ne sont pas coincés.

**Remarque:** Lors du montage de la plaque de recouvrement sur la boîte de jonction et du serrage de l'articulation du luminaire sur la plaque de recouvrement, il est possible que les câbles se tordent, provoquant ainsi le bris des raccordements et créant un danger de décharge électrique lorsque l'alimentation est sous tension.

3. Utilisez des serre-fils ou d'autres connecteurs approuvés pour procéder au câblage du luminaire, conformément au schéma de câblage fourni.
4. Poussez les fils dans la boîte de jonction et installez la plaque de recouvrement (avec le luminaire fixé) sur la boîte de jonction.

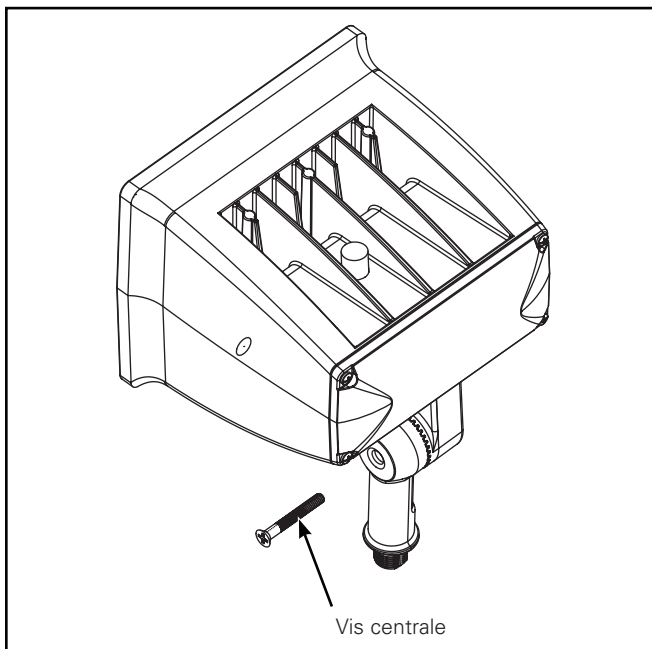


Figure 3.

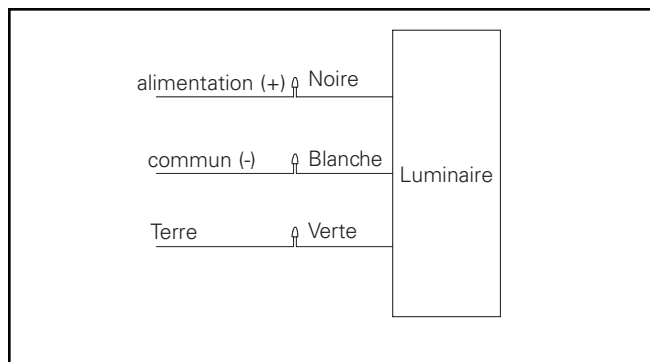


Figure 4.

### Interrupteur photoélectrique – Si le luminaire en est doté (Figure 5)

**Remarque:** Cette procédure n'est nécessaire que pour les interrupteurs photoélectriques dont la cellule doit être orientée vers le nord. Dans les autres cas, les réglages définis en usine les rendront parfaitement fonctionnels. Respectez les directives fournies par le fournisseur de l'interrupteur photoélectrique concernant la proximité avec des sources lumineuses. La position finale peut être influencée par des panneaux lumineux, la réflexion de la surface de bâtiments, des projecteurs, les branches des arbres, etc.

1. Avec un tournevis à tête plate, dévissez les deux vis à tête plate pour permettre la rotation du réceptacle.
2. Insérez un tournevis au centre de la fente et tournez le réceptacle jusqu'à ce que la flèche pointe vers le nord ou dans la direction désirée.
3. Resserrez les vis.
4. Insérez l'interrupteur photoélectrique (ou la fiche de mise en court-circuit) dans le réceptacle et tournez-le pour le verrouiller en place.

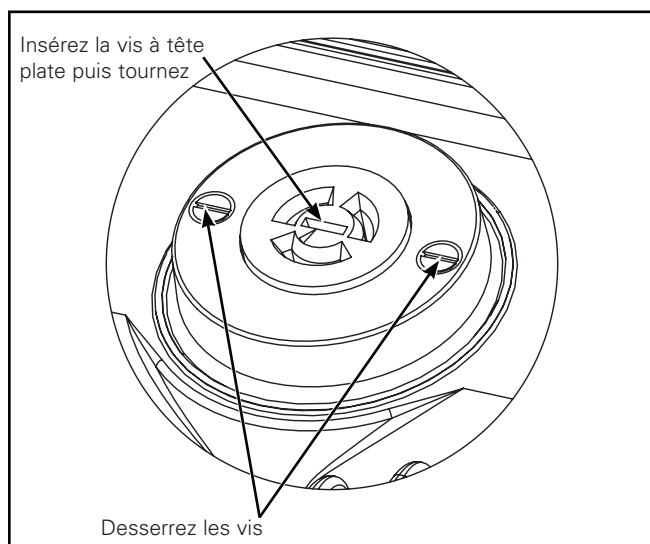


Figure 5.



**Remarque:** La cellule photoélectrique (non fournie) doit être équipée d'un joint souple élastique situé sur la surface inférieure afin d'assurer l'étanchéité avec le connecteur.

## Installation de la grille de protection

### Outillage nécessaire

Tournevis cruciforme, tournevis à tête plate.

### AVERTISSEMENT

**Assurez-vous que l'alimentation électrique est COUPÉE avant de commencer l'installation ou de procéder à une opération d'entretien.**

1. Assurez-vous que l'alimentation électrique est COUPÉE avant de commencer l'installation.
2. À l'aide du tournevis à tête plate, retirez les (4) angles noirs présents sur le bord de la lentille. (Figure 6).
3. Insérez les bagues d'espacement accessoires sur les trous existants.
4. Alignez la grille de protection sur les bagues d'espacement accessoires, en les superposant sur les (4) trous existants. (Figure 7).
5. Ajoutez (4) vis cruciformes n° 10-24 sur l'avant du luminaire pour fixer la grille de protection.
6. Pour retirer la grille de protection, répétez les étapes 1 à 4 dans l'ordre inverse.

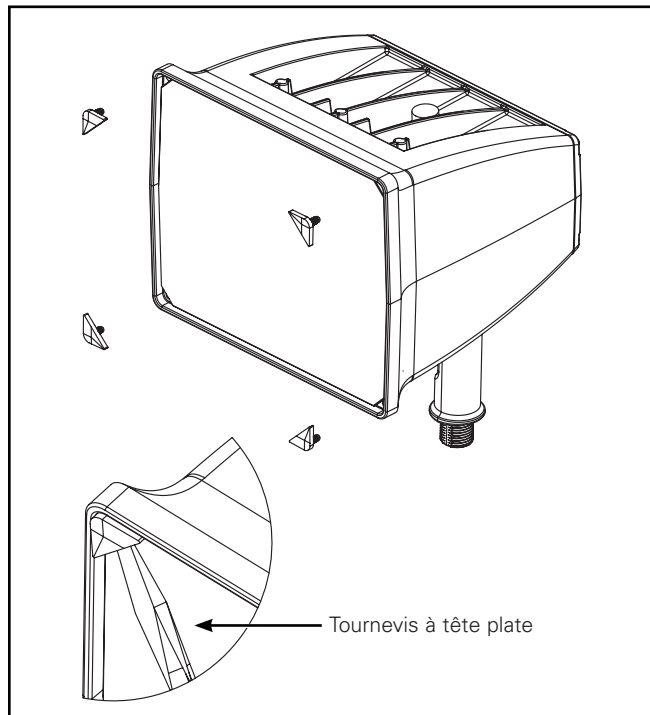


Figure 6.

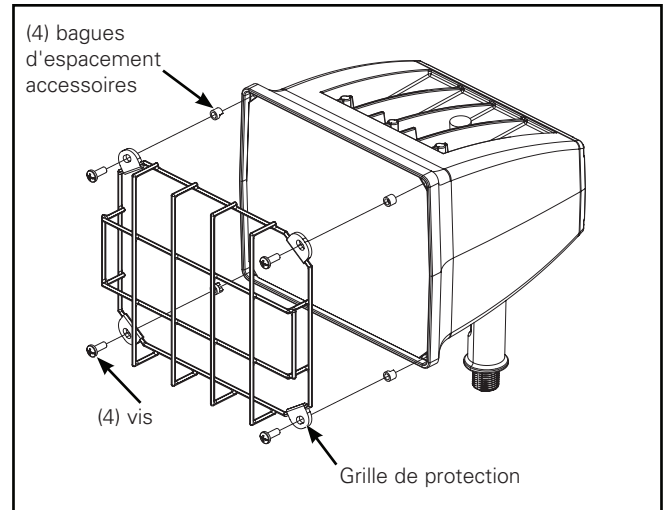


Figure 7.

## Installation du protecteur à l'épreuve du vandalisme

### Outillage nécessaire

Tournevis cruciforme, tournevis à tête plate.

### AVERTISSEMENT

**Assurez-vous que l'alimentation électrique est COUPÉE avant de commencer l'installation ou de procéder à une opération d'entretien.**

1. Assurez-vous que l'alimentation électrique est COUPÉE avant de commencer l'installation.
2. À l'aide du tournevis à tête plate, retirez les (4) angles noirs présents sur le bord de la lentille. (Figure 6).
3. Alignez les (4) écartements de 2,2 cm (7/8 po) sur les (4) bagues d'espacement accessoires.
4. Utilisez (4) vis n° 10-24 de 2,5-1,2 cm (1-1/2 po) pour fixer le protecteur à l'épreuve du vandalisme sur la partie supérieure du luminaire. (Figure 8).
5. Pour retirer le protecteur à l'épreuve du vandalisme, répétez les étapes 1 à 4 dans l'ordre inverse.

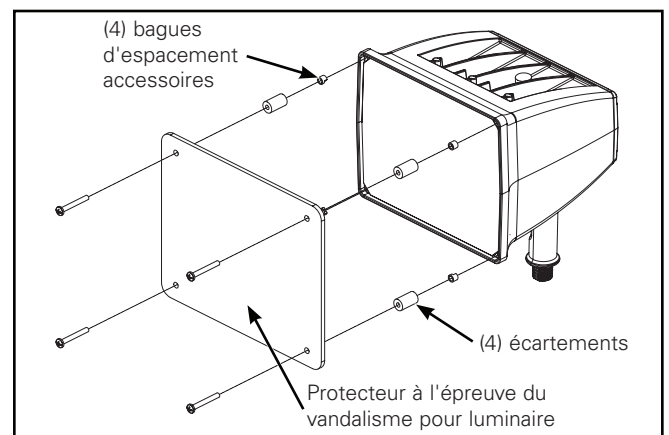


Figure 8.

## Installation de la visière

### Outillage nécessaire

Tournevis cruciforme, tournevis à tête plate.

---

### AVERTISSEMENT

---

**Assurez-vous que l'alimentation électrique est COUPÉE avant de commencer l'installation ou de procéder à une opération d'entretien.**

1. Assurez-vous que l'alimentation électrique est COUPÉE avant de commencer l'installation.
2. À l'aide du tournevis à tête plate, retirez les (4) angles noirs présents sur le bord de la lentille. (Figure 6).
3. Insérez les bagues d'espacement accessoires sur les trous existants.
4. Alignez la visière sur les bagues d'espacement accessoires, en les superposant sur les (4) trous existants. (Figure 9).
5. Ajoutez (4) vis cruciformes n° 10-24 sur l'avant du luminaire pour fixer la grille de protection.
6. Pour retirer la visière, répétez les étapes 1 à 4 dans l'ordre inverse.

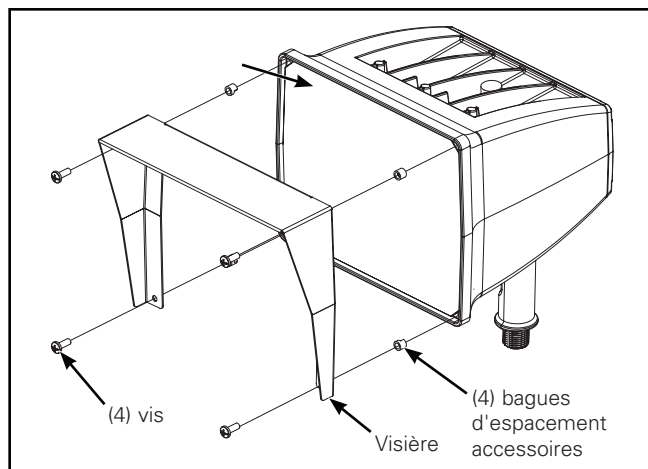


Figure 9.

---

 **ADVERTENCIA**

---

**Asegúrese de que la alimentación esté desconectada antes de comenzar la instalación o intentar realizar el mantenimiento.**

---

 **ADVERTENCIA**

---

**Riesgo de incendio y descarga eléctrica. Si no está cualificado, consulte con un electricista.**

---

 **ADVERTENCIA**

---

**Riesgo de descarga eléctrica: Desconecte la alimentación en el disyuntor o fusible antes de instalar o realizar tareas de mantenimiento.**

---

 **ADVERTENCIA**

---

**Riesgo de lesiones físicas: La luminaria puede dañarse o convertirse en un objeto inestable si no se la instala correctamente.**

- **No monte la luminaria a menos de 6" de una superficie combustible.**
- **No manipule la luminaria por el vidrio. No toque los LED.**

---

 **ADVERTENCIA**

---

**Riesgo de quemaduras: Desconecte la alimentación y espere a que se enfríe la luminaria antes de realizar tareas de mantenimiento.**

**Nota:** Por medio de estas instrucciones, no se pretende cubrir todos los detalles o variaciones en el equipamiento, procedimiento o proceso descritos ni aportar directivas para tratar cualquier posible contingencia durante la instalación, el funcionamiento o el mantenimiento. Cuando se requiera mayor información para tratar un problema que no está cubierto suficientemente para los fines del usuario, contacte a su representante más cercano.

**Nota:** Esta luminaria ha sido enviada completa con una de las muchas opciones de montaje. Siga las instrucciones de instalación específicas para la pieza que haya solicitado del catálogo.

**Nota:** Se debe tener cuidado de no colocar la luminaria sobre las lentes ópticas ni levantarla por el área de la lente.

**Nota:** Las especificaciones y dimensiones quedan sujetas a modificaciones sin previo aviso.

---

**IMPORTANTE:** Lea atentamente antes de instalar la luminaria. Conserve estas instrucciones para tenerlas como referencia futura.

**GENERAL:** Al recibir la luminaria, controle en detalle que no se haya dañado durante su transporte. Si hubiera daños, informe al transportista de la entrega. Compare la descripción del catálogo en el recibo de envío con la etiqueta de la luminaria en el alojamiento para asegurarse de haber recibido la mercadería correcta.

**SEGURIDAD:** Esta luminaria debe cablearse de conformidad con el Código Eléctrico Nacional y las ordenanzas y los códigos locales aplicables. Se requiere una correcta conexión a tierra para garantizar la seguridad personal. Consulte atentamente el procedimiento de conexión a tierra en la sección de instalación.

**APLICACIONES:** Esta luminaria está diseñada para un servicio de iluminación en exteriores y no debería utilizarse en un área de poca ventilación o en recintos con alta temperatura ambiente. Debe almacenarse en una ubicación seca antes de su instalación. No permita que la luminaria se moje por lluvias, se llene de polvo ni la esponga a otras condiciones medioambientales similares antes de la instalación y la inserción del fotocontrol o el tapón de cortocircuito (si estuvieran incluidos). No instale la luminaria cerca de materiales combustibles ni la ubique junto a superficies de bloqueo de flujo de aire a menos de 6 pulgadas (152,40 milímetros). Obtendrá mejores resultados si la mantiene e instala conforme a las siguientes recomendaciones.

# Instrucciones de instalación de la luminaria NFFLD-S/UFLD-S

## INSTALACIÓN

Esta luminaria ha sido enviada completa con una de las muchas opciones de montaje. Siga las instrucciones de instalación específicas para la pieza que haya solicitado del catálogo.

### Herramientas necesarias

Destornillador Philips n.º 2, tornillo de cabeza plana y hexagonal.

**Nota:** Esta configuración incluye con un dintel que se puede montar directamente sobre una superficie plana.

### Montaje sobre dintel (Figura 1.)

1. Monte la luminaria sobre la superficie utilizando el patrón de orificios incluido en el soporte del dintel. Recomendamos pernos de fijación de 1/4"-20 y arandelas (de otras marcas, ajustados hasta 50-60 in.-lb.).
2. Afloje, pero no retire los (2) tornillos de sujeción y los (2) pernos centrales.
3. Ajuste la posición del soporte del dintel del reflector en la postura deseada. Reajuste los pernos centrales y los tornillos de sujeción en 15 in.-lb. La estructura debe estar rígida para montar la luminaria.
4. Consulte los diagramas de cableado para conocer la conexión de alimentación. (Figura 4).

### Herramientas necesarias

Destornillador Philips n.º 2, llave de tuercas cuadrada de 3/8".

### Montaje sobre adaptador deslizante (Figura 2.)

1. Para cambiar el ángulo de inclinación de la luminaria, afloje el tornillo central, y rote la luminaria hasta el ángulo deseado.
2. Reajuste el tornillo hasta 25 in.-lb.
3. Retire los dos (2) tornillos de la cubierta para acceder a los cables.
4. Pase los cables por el poste hasta el compartimento de empalme.

**Nota:** Asegúrese de que los cables no queden apretados.

5. Afloje los (3) tornillos de sujeción para fijar la posición de la luminaria en la dirección deseada; reajuste los (3) tornillos de sujeción hasta 10 pie.-lb.
6. Deslice el adaptador deslizante sobre el poste o el soporte de montaje.

**Nota:** Asegúrese de que los cables no queden apretados.

7. Realice las conexiones de cableado según el diagrama del cableado y empuje las conexiones al compartimento de empalme. (Figura 4.)

8. Vuelva a colocar la placa de cubierta y ajuste los (2) tornillos de la cubierta hasta 15 in.-lb.
9. Ajuste las tuercas de bloqueo hasta 65 in.-lb.

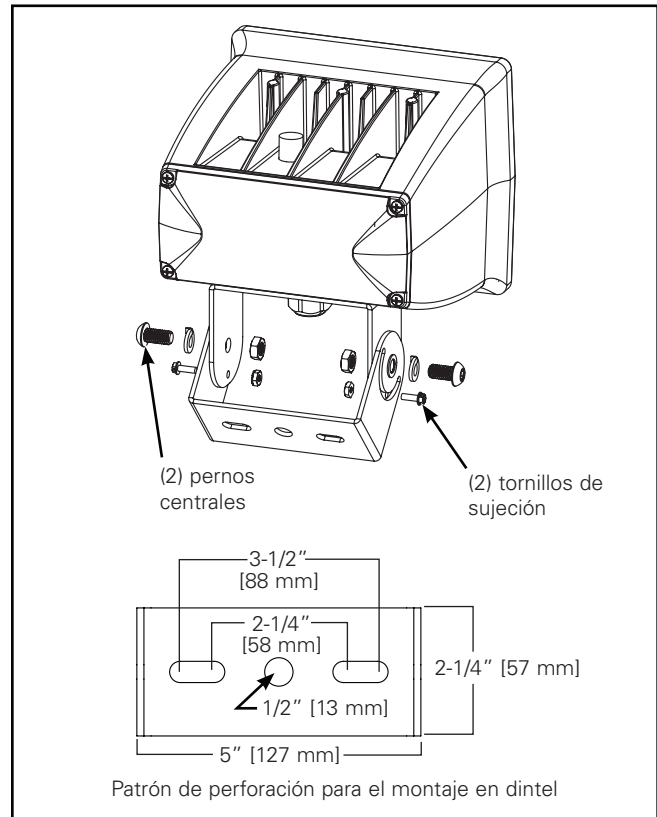


Figura 1.

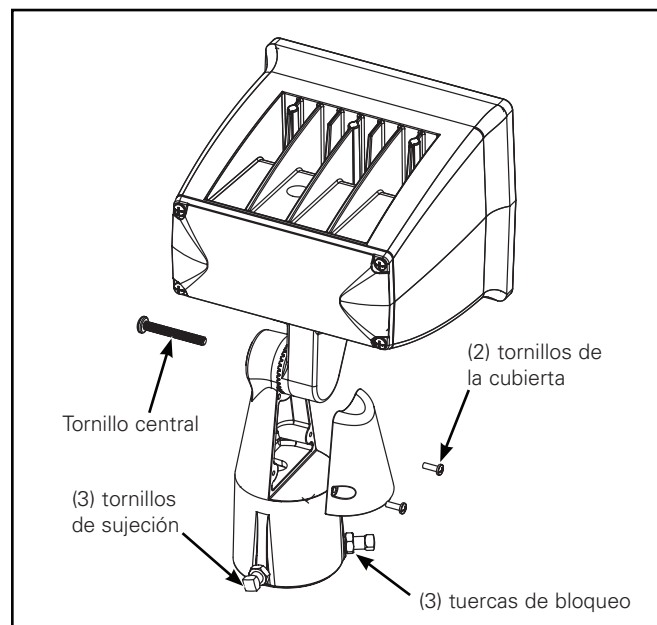


Figura 2.

**Herramientas necesarias**

Destornillador de cabeza Philips.

**Montaje sobre codo (Figura 3.)**

**Nota:** Esta configuración viene equipada con un codo ajustable que se puede montar directamente sobre el orificio de acceso NPS de 1/2" que se encuentra en la placa de cubierta de la caja de derivación.

1. Afloje el tornillo central del codo. Ajuste la posición del caño del codo. Reajuste.
2. Haga pasar los conectores eléctricos por el orificio de acceso NPS de 1/2" de la placa de cubierta (de otras marcas). Asegure la placa de cubierta al codo con la tuerca de bloqueo. (65 in-lb.)

**Nota:** Asegúrese de que los cables no queden apretados.

**Nota:** Montar la placa de cubierta sobre la caja de derivación, y luego atornillar el codo de la luminaria sobre la placa de cubierta puede provocar la torsión de los cables, lo que provoca que se rompan las conexiones y creen un riesgo de descarga eléctrica cuando la alimentación esté encendida.

3. Use las tuercas para cables u otros conectores aprobados para realizar el cableado de la luminaria según el diagrama adjunto.
4. Pase los cables en la caja de derivación e instale la placa de cubierta (con la luminaria unida) a la caja de derivación.

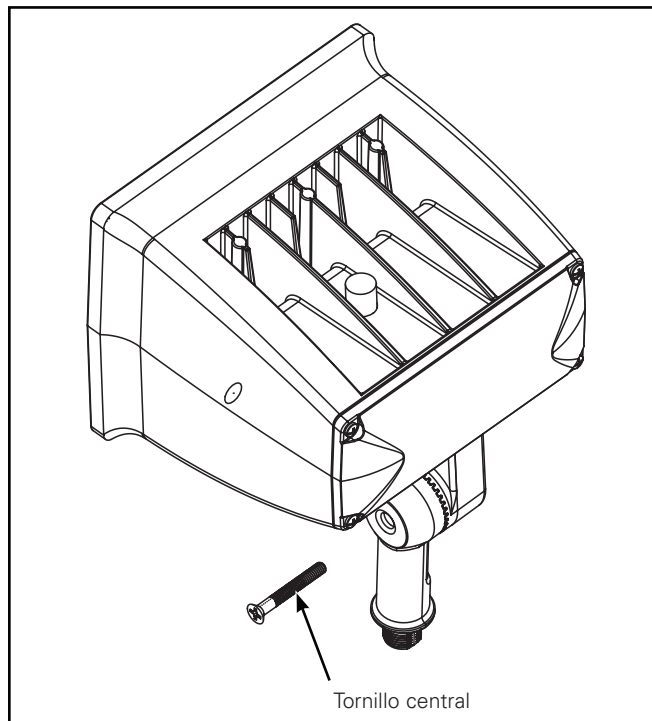


Figura 3.

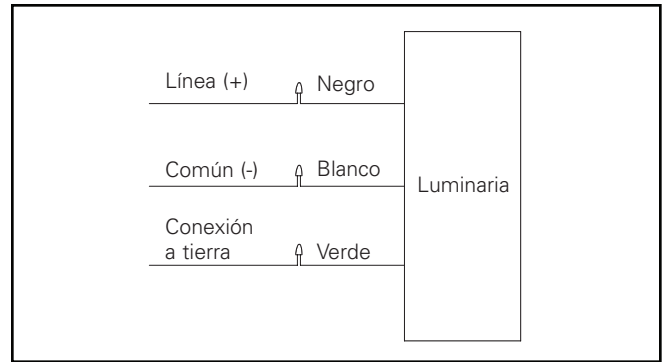


Figura 4.

**Fotocontrol: si estuviera incluido (Figura 5.)**

**Nota:** El procedimiento de orientación solo es necesario para los fotocontroles que requieren, específicamente, que la celda apunte hacia el norte. De lo contrario, la orientación preseleccionada provista en fábrica funcionará adecuadamente. Siga las instrucciones recomendadas por el proveedor del fotocontrol respecto de su proximidad a las fuentes de iluminación. La posición final del fotocontrol puede verse afectada por señalizaciones iluminadas, reflexiones en las superficies del edificio, reflectores, ramas de árboles, etc.

1. Con un destornillador plano, afloje los dos tornillos de cabeza plana para permitir la rotación del receptáculo.
2. Inserte el destornillador en la ranura central y gire el receptáculo hasta que la flecha apunte hacia el norte o a la ubicación deseada.
3. Vuelva a ajustar los tornillos.
4. Inserte el control fotoeléctrico (o el tapón de cortocircuito) en el receptáculo y gírelo en posición de bloqueo.

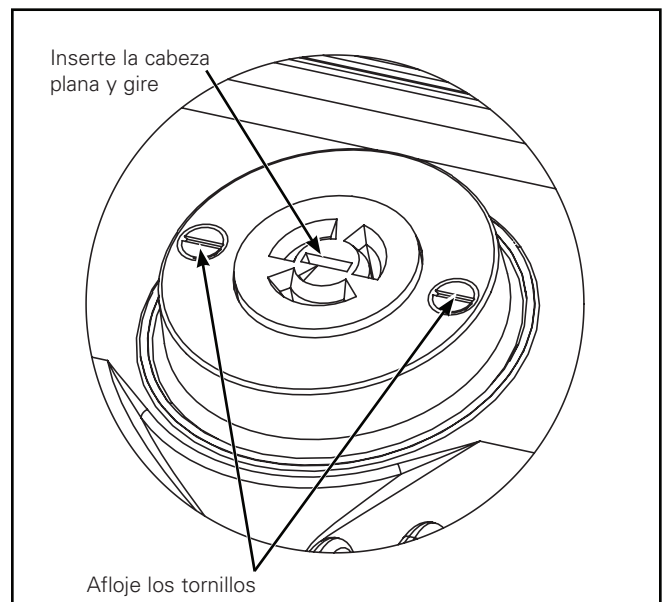


Figura 5.

## Instrucciones de instalación de la luminaria NFFLD-S/UFLD-S

**Nota:** El fotocontrol (no incluido) debe contener una junta suave y elástica ajustada a la parte inferior de su superficie para garantizar un apropiado sellado hermético entre el control y el receptáculo.

### Instalación del protector de cables

#### Herramientas necesarias

Destornillador de cabeza Phillips, destornillador de cabeza plana.

#### ADVERTENCIA

**Asegúrese de que la alimentación esté desconectada antes de comenzar la instalación o intentar realizar el mantenimiento.**

1. Asegúrese de que toda la alimentación esté APAGADA antes de la instalación.
2. Retire los (4) ganchos negros existentes en el borde del lente con un destornillador de cabeza plana. (Figura 6.)
3. Inserte los espaciadores de accesorio sobre los orificios existentes.
4. Alinee el protector de cables sobre los espaciadores del accesorio para que coincida con los (4) orificios existentes. (Figura 7.)
5. Añada (4) tornillos de cabeza Phillips 10-24 sobre el frente de la luminaria para ajustar el protector de cables.
6. Para retirar el protector de cables, siga los pasos 1-4 en orden inverso.

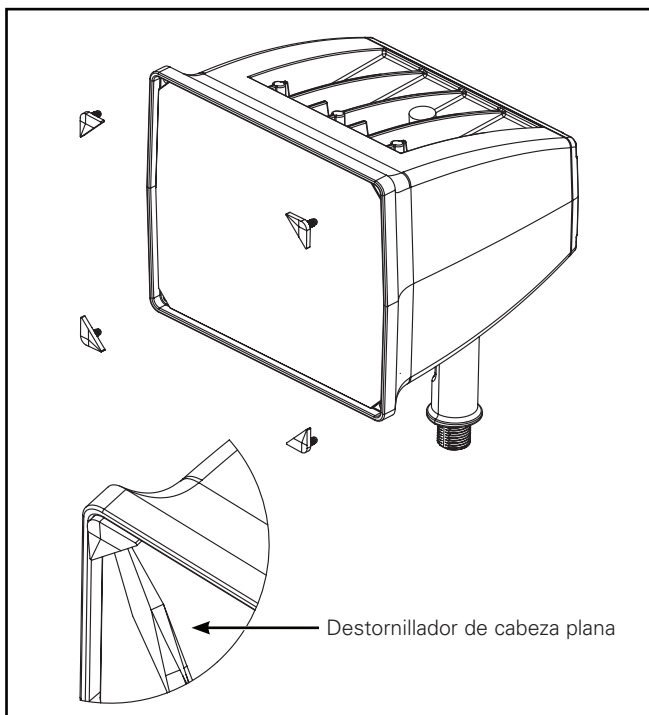


Figura 6.

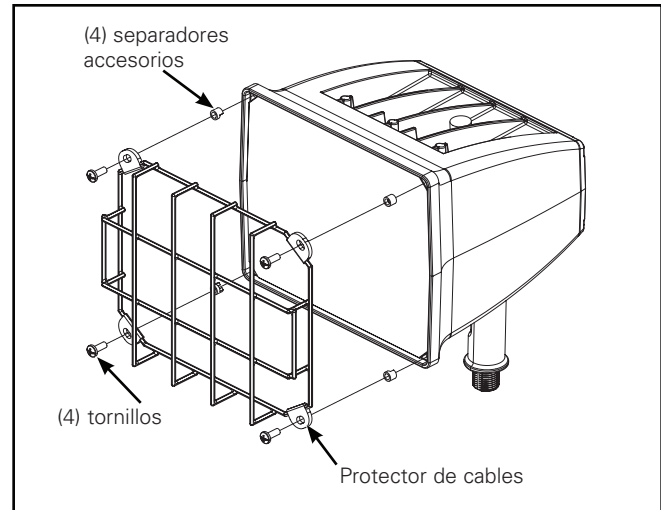


Figura 7.

### Instalación de la pantalla antivandalismo

#### Herramientas necesarias

Destornillador de cabeza Phillips, destornillador de cabeza plana.

#### ADVERTENCIA

**Asegúrese de que la alimentación esté desconectada antes de comenzar la instalación o intentar realizar el mantenimiento.**

1. Asegúrese de que toda la alimentación esté APAGADA antes de la instalación.
2. Retire los (4) ganchos negros existentes en el borde del lente con un destornillador de cabeza plana. (Figura 6.)
3. Alinee los (4) separadores de 7/8" sobre los (4) espaciadores del accesorio.
4. Use los (4) tornillos de 10-24 x 1-1/2" para asegurar la pantalla antivandalismo sobre la luminaria. (Figura 8.)
5. Para retirar la pantalla antivandalismo, siga los pasos 1-4 en orden inverso.

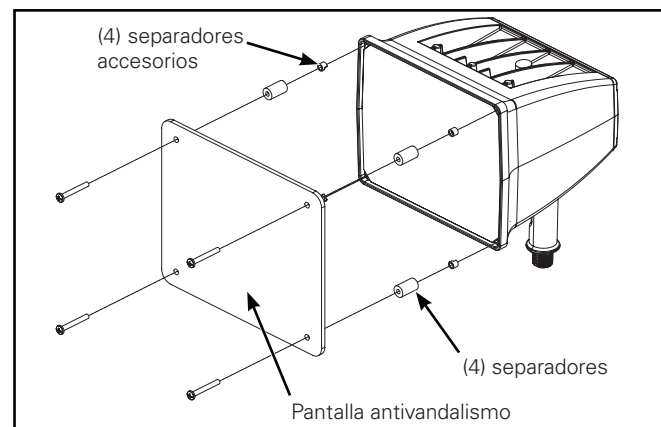


Figura 8.

## Instalación del visor

### Herramientas necesarias

Destornillador de cabeza Phillips, destornillador de cabeza plana.

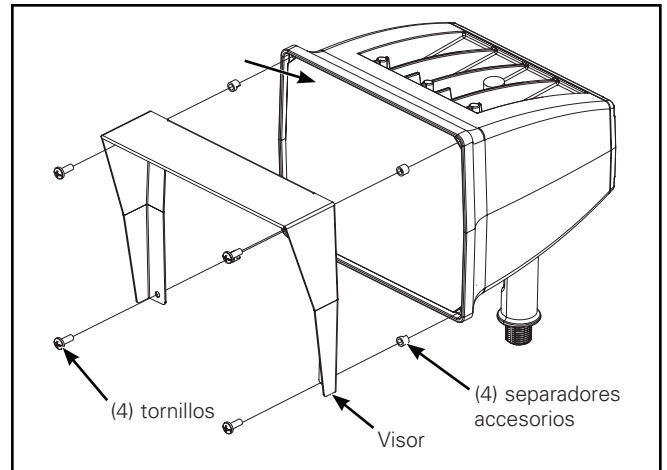
---

### ADVERTENCIA

---

**Asegúrese de que la alimentación esté desconectada antes de comenzar la instalación o intentar realizar el mantenimiento.**

1. Asegúrese de que toda la alimentación esté APAGADA antes de la instalación.
2. Retire los (4) ganchos negros existentes en el borde del lente con un destornillador de cabeza plana. (Figura 6.)
3. Inserte los espaciadores de accesorio sobre los orificios existentes.
4. Alinee el visor sobre los espaciadores del accesorio para que coincida con los (4) orificios existentes. (Figura 9.)
5. Añada (4) tornillos de cabeza Phillips 10-24 sobre el frente de la luminaria para ajustar el protector de cables.
6. Para retirar el visor, siga los pasos 1-4 en orden inverso.



**Figura 9.**



## Warranties and Limitation of Liability

Please refer to [www.cooperlighting.com](http://www.cooperlighting.com) for our terms and conditions.

## Garanties et limitation de responsabilité

Veuillez consulter le site [www.cooperlighting.com](http://www.cooperlighting.com) pour obtenir les conditions générales.

## Garantías y Limitación de Responsabilidad

Visite [www.cooperlighting.com](http://www.cooperlighting.com) para conocer nuestros términos y condiciones.

**Cooper Lighting Solutions**  
1121 Highway 74 South  
Peachtree City, GA 30269  
P: 770-486-4800  
[www.cooperlighting.com](http://www.cooperlighting.com)

© 2020 Cooper Lighting Solutions  
All Rights Reserved  
Printed in USA  
Imprimé aux États-Unis  
Impreso en los EE. UU.  
Publication No. IB506003EN  
January 2, 2020

Cooper Lighting Solutions is a registered trademark. All trademarks are property of their respective owners.

Cooper Lighting Solutions est une marque de commerce déposée. Toutes les autres marques de commerce sont la propriété de leur propriétaire respectif.

Cooper Lighting Solutions es una marca comercial registrada. Todas las marcas comerciales son propiedad de sus respectivos propietarios.

Product availability, specifications, and compliances are subject to change without notice.

La disponibilité du produit, les spécifications et les conformités peuvent être modifiées sans préavis.

La disponibilidad de productos, las especificaciones y los cumplimientos están sujetos a cambio sin previo aviso.