



800 and 1200 A Heavy Duty Safety Switches

Interruptores de seguridad de servicio pesado de 800 y 1 200 A

Interrupteurs de sécurité pour service intensif de 800 et 1200 A

Class	Serie
Clase	Serie
Classe	Série
3110	E04

Retain for future use. / Conservar para uso futuro. / À conserver pour usage ultérieur.

NOTE: For maintenance only, see page 14.

NOTA: Para obtener instrucciones de mantenimiento, consulte la página 14.

REMARQUE : Pour les directives d'entretien, se reporter à la page 14.

INTRODUCTION

This bulletin contains installation, operation, and maintenance information for 800 A and 1200 A series E04 heavy duty safety switches.

800 and 1200 ampere heavy duty safety switches are available in Type 1, Type 3R/5 and Type 12 enclosures. Standard enclosures are designed for wall mounting.

These switches also meet all the requirements of CSA-C22.2 No. 4-M89, NEMA KS-1 and NOM-024 (when marked appropriately).

INTRODUCCIÓN

Este boletín contiene las instrucciones de instalación, funcionamiento y servicio de mantenimiento de los interruptores de seguridad de servicio pesado serie E04 de 800 y 1 200 A.

Los interruptores de seguridad de servicio pesado de 800 y 1 200 A se encuentran disponibles en gabinetes de tipo 1, 3R/5 y 12. Los gabinetes normales han sido diseñados para montarse en la pared.

Si, con anterioridad, han sido aprobados por las entidades correspondientes, estos interruptores también cumplen con los requisitos especificados en las normas C22.2 No. 4-M89 de CSA, KS-1 de NEMA y NOM-024.

INTRODUCTION

Ce bulletin contient les directives pour l'installation, le fonctionnement et l'entretien des interrupteurs de sécurité pour service intensif de 800 A et 1200 A série E04.

Les interrupteurs de sécurité pour service intensif de 800 et 1200 A sont disponibles en armoires de type 1, type 3R/5 et type 12. Les armoires standards sont conçues pour un montage mural.

Ces interrupteurs sont également conformes aux exigences de la norme CSA-C22.2 no 4-M89 et NEMA KS-1 et NOM-024 (lorsque ceux-ci sont marqués comme tels).

RECEIVING

Upon receipt, carefully inspect the switch for damage that may have occurred during transit. If damage is evident, or there is visible indication of rough handling, immediately file a damage claim with the transportation company, and notify your local Schneider Electric sales office.

RECIBO

Al recibir el interruptor, realice cuidadosamente una inspección visual para ver si encuentra daños que pudiesen haber ocurrido durante el transporte. Si los daños son evidentes, o existe indicación visible de manejo inapropiado, de inmediato presente una reclamación ante la compañía de transporte y notifique a la oficina local de ventas de Schneider Electric.

RÉCEPTION

À la réception, inspecter soigneusement l'interrupteur afin de voir s'il montre des traces d'endommagement ayant pu se produire au cours du transport. S'il est endommagé ou s'il y a des signes de manutention brutale, remplir immédiatement une réclamation auprès du transporteur et notifier votre représentant des ventes local de Schneider Electric.

HANDLING

MANEJO

MANUTENTION

⚠ WARNING / ADVERTENCIA / AVERTISSEMENT

HAZARD OF EQUIPMENT OVERTURNING

When moving with a fork lift, do not remove the shipping braces or the steel band until the device is in its final location.

Failure to follow this instruction will result in personal injury or equipment damage.

PELIGRO DE QUE SE VOLTEE EL EQUIPO

Al mover el equipo con un montacargas, no retire las cintas de transporte ni la cinta de acero sino hasta que el equipo esté en su ubicación final.

El incumplimiento de esta instrucción puede causar lesiones personales o daño al equipo.

RISQUE DE RENVERSEMENT DES APPAREILS

Si vous utilisez un chariot à fourches, ne retirez pas les entretoises de transport ou la sangle en acier avant que le dispositif soit à son emplacement final.

Si cette directive n'est pas respectée, cela peut entraîner des blessures ou des dommages matériels.

The enclosed safety switch is shipped on a wooden pallet, secured with two steel shipping braces and a steel band. Do not remove the braces or the shipping band until ready to install the switch.

El interruptor de seguridad en gabinete viene de fábrica en una plataforma para manejo de mercancías de madera, sujeto con dos cintas de transporte y una cinta de acero. No retire estas cintas sino hasta que esté listo para instalarlo.

L'interrupteur de sécurité sous coffret est expédié sur une palette en bois, fixé par deux entretoises de transport en acier et une sangle en acier. Ne pas retirer les entretoises ou la sangle avant d'être prêt à installer l'interrupteur.

STORAGE

If the unit will not be placed into service immediately, store the switch on its original pallet in a clean, dry location. To prevent condensation, maintain a uniform temperature. Store the unit in a heated building, allowing adequate air circulation and protection from dirt and moisture. Storing the unit outdoors could cause harmful condensation inside the switch enclosure.

ALMACENAMIENTO

Si la unidad no va a ser puesta en servicio de inmediato, almacénela con la plataforma para manejo de mercancías original, en un lugar limpio y seco. Para evitar condensación, mantenga la temperatura uniformemente. Almacene la unidad en un edificio con calefacción y circulación de aire adecuada, y protéjala de la suciedad y humedad. Si se almacena en el exterior podría formarse condensación peligrosa dentro del gabinete del interruptor.

ENTREPOSAGE

Si l'appareil n'est pas mis immédiatement en service, entreposer l'interrupteur sur sa palette d'origine dans un endroit propre et sec. Maintenir une température constante pour éviter toute condensation. Entreposer l'appareil dans un endroit chauffé et laisser l'air circuler librement en protégeant l'appareil contre la saleté et l'humidité. L'entreposage de l'unité à l'extérieur risque de causer une condensation nuisible à l'intérieur de l'armoire de l'interrupteur.

INSTALLATION

INSTALACIÓN

INSTALLATION

⚠ DANGER / PELIGRO / DANGER		
<p>HAZARD OF ELECTRIC SHOCK, EXPLOSION, OR ARC FLASH</p> <ul style="list-style-type: none"> Apply appropriate personal protective equipment (PPE) and follow safe electrical work practices. See NFPA 70E. This equipment must only be installed and serviced by qualified electrical personnel. Never operate energized switch with door open. Turn off switch before removing or installing fuses or making load side connections. Always use a properly rated voltage sensing device at all line and load fuse clips to confirm switch is off. Turn off all power supplying switch before working on or inside switch. Do not use renewable link fuses in fused switches. <p>Failure to follow these instructions will result in death or serious injury.</p>	<p>PELIGRO DE DESCARGA ELÉCTRICA, EXPLOSIÓN O DESTELLO POR ARQUEO</p> <ul style="list-style-type: none"> Utilice equipo de protección personal (EPP) apropiado y siga las prácticas de seguridad eléctrica establecidas por su Compañía, consulte la norma 70E de NFPA. Solamente el personal eléctrico especializado deberá instalar y prestar servicio de mantenimiento a este equipo. Nunca haga funcionar el interruptor energizado con la puerta abierta. Desconecte el interruptor antes de retirar o instalar los fusibles o realizar las conexiones del lado de carga. Siempre utilice un dispositivo detector de tensión nominal adecuado en todos los clips para fusibles en los lados de línea y carga para confirmar la desenergización del interruptor. Desenergice el interruptor antes de realizar cualquier otro trabajo dentro o fuera de él. No use fusibles renovables en los interruptores fusibles. <p>El incumplimiento de estas instrucciones podrá causar la muerte o lesiones serias.</p>	<p>RISQUE D'ÉLECTROCUTION, D'EXPLOSION OU D'ÉCLAIR D'ARC</p> <ul style="list-style-type: none"> Portez un équipement de protection personnelle (ÉPP) approprié et observez les méthodes de travail électrique sécuritaire. Voir NFPA 70E. Seul un personnel qualifié doit effectuer l'installation et l'entretien de cet appareil. Ne faites jamais fonctionner l'interrupteur sous tension avec la porte ouverte. Mettez l'interrupteur hors tension avant d'enlever ou d'installer des fusibles ou de faire des raccordements sur le côté charge. Utilisez toujours un dispositif de détection de tension ayant une valeur nominale appropriée sur tous les porte-fusibles du côté ligne et charge pour s'assurer que l'interrupteur soit hors tension. Coupez l'alimentation de l'interrupteur avant d'y faire toute autre travail. N'utilisez pas de fusibles renouvelables dans les interrupteurs à fusibles. <p>Si ces directives ne sont pas respectées, cela entraînera la mort ou des blessures graves.</p>

Cabling Specifications

Acceptable cable entry/exit locations for 750 kcmil and below:

- Top entry-bottom exit
- Top entry-top exit
- Bottom entry-bottom exit
- Bottom entry-top exit
- Side entry/exit as shown on FIG. 4 may be acceptable

Cable entry/exit through top/bottom endwalls is recommended to maximize the cable bending area. All cable entry/exit must be in accordance with the National Electrical Code and all other local codes.

Cutting Conduit Openings

- The top and bottom endwalls for NEMA Types 1 and 3R/5 enclosures may be removed for convenience while cutting the conduit openings.
 - a. Before removing the endwalls, carefully note the position of the endwalls in relation to the enclosure body and the location of the mounting screws.
 - b. Cut conduit openings.
 - c. Replace the endwalls and screws exactly as removed. Use care when replacing the 1/4-20 self-tapping screws to avoid stripping the threads in the enclosure body. Torque the screws to 45 lbs-in. (5.1 N•m).

NOTE: If the top and/or bottom endwall is removed on Type 3R/5 enclosures, it will be necessary to recaulk the four corners of each endwall on the interior of the enclosure to maintain the weatherproof integrity of the enclosure. Use Dow Corning® RTV Sealant #737.

Especificaciones de alambrado

Ubicaciones aceptables para la entrada y salida de los cables de 750 kcmil y de tamaño menor:

- Entrada por la parte superior – salida por la parte inferior
- Entrada por la parte superior – salida por la parte superior
- Entrada por la parte inferior – salida por la parte inferior
- Entrada por la parte inferior – salida por la parte superior
- Entrada/salida por el costado como se muestra en la FIG 4 pueden ser aceptables.

La entrada/salida de cables por las paredes finales superior/inferior es recomendada para proporcionar el espacio máximo para el doblez de los cables. Toda entrada/salida de cables debe cumplir con las estipulaciones en el Código nacional eléctrico de EUA (NEC), NOM-001-SEDE así como cualquier otro código local.

Corte de las aberturas para tubo conduit

- Las paredes finales superior e inferior, en gabinetes NEMA tipo 1 y 3R/5 pueden ser retiradas para facilitar el corte de las aberturas para el tubo conduit.
 - a. Antes de retirar las paredes finales, observe detenidamente su posición con respecto al cuerpo del gabinete y la ubicación de los tornillos de montaje.
 - b. Haga los cortes para el tubo conduit.
 - c. Vuelva a colocar las paredes finales y los tornillos de la misma manera como los retiró. Proceda con cuidado al sustituir los tornillos autorroscantes de 1/4-20 para evitar desgastar las roscas en el gabinete. Apriete los tornillos a 5,1 N•m (45 lbs-pulg).

NOTE: Si se retira la pared final superior y/o inferior en los gabinetes tipo 3R/5, será necesario volver a aplicar calafateo en las cuatro esquinas de cada pared en el interior del gabinete para conservar su integridad a prueba de intemperie. Emplee un sellador Dow Corning® RTV #737.

Spécifications du câblage

Emplacements d'entrée et de sortie de câble acceptables pour câble de calibre 750 kcmil et inférieur :

- Entrée supérieure – sortie inférieure
- Entrée supérieure – sortie supérieure
- Entrée inférieure – sortie inférieure
- Entrée inférieure – sortie supérieure
- Entrée/sortie latérale comme indiqué à la FIG. 4 peut être acceptable

L'entrée/sortie du câble à travers les parois d'extrémité supérieure/inferieure sont recommandées pour fournir un espace de courbure du câble maximal. Toute entrée/sortie de câble doit être conforme au code national d'électricité (NEC; É.-U.) et à tout autre code local.

Découpage des ouvertures pour les conduits

- Les parois d'extrémité supérieure et inférieure, des armoires NEMA type 1 et 3R/5, peuvent être retirées pour permettre de découper plus facilement les ouvertures pour les conduits.
 - a. Avant de retirer les parois d'extrémité, noter avec soin leur position par rapport au corps de l'armoire et l'emplacement des vis de montage.
 - b. Découper les ouvertures pour les conduits.
 - c. Remettre exactement les parois d'extrémité et les vis à leurs positions d'origine. Prendre un soin particulier pour remettre en place les vis autotaraudeuses de 1/4-20 afin de ne pas arracher le filetage dans le corps de l'armoire. Serrer les vis au couple de 5,1 N•m (45 lb-po).

NOTE: Si la paroi supérieure et inférieure sont retirées sur les armoires de type 3R/5, il faudra calfater les quatre coins de chaque paroi d'extrémité à l'intérieur de l'armoire pour maintenir son intégrité d'étanchéité à l'eau. Utiliser la pâte d'étanchéité RTV n° 737 de Dow Corning®

CAUTION / PRECAUCIÓN / ATTENTION

HAZARD OF EQUIPMENT CONTAMINATION

- If the endwalls are not removed while cutting the conduit openings, take precautions as noted below to prevent contamination from metal shavings.
- Check all parts for metal shavings. Remove any shavings. If grease is contaminated with metal particles, clean thoroughly and re-lubricate with Dow Corning BG-20 grease.

Failure to follow these instructions can result in equipment failure and property damage.

PELIGRO DE CONTAMINACIÓN DEL EQUIPO

- Si no se retiran las paredes finales mientras corta las aberturas para el tubo conduit, siga las medidas de precaución delineadas a continuación, para evitar la contaminación del equipo con virutas de metal.
- Revise todas las piezas y asegúrese de que no haya quedado ninguna viruta de metal. Retire la viruta que haya localizado. Si se llega a contaminar la grasa lubricante con partículas de metal, retírela completamente y vuelva a lubricar con grasa Dow Corning BG-20.

El incumplimiento de estas instrucciones puede causar la falla del equipo y daños a la propiedad.

RISQUE DE CONTAMINATION DE L'APPAREIL

- Si les parois d'extrémité ne sont pas retirées lors de la découpe des ouvertures pour le conduits, prenez des précautions décrites ci-dessous, pour éviter toute contamination par des copeaux métalliques.
- Inspecter toutes les pièces afin de trouver d'éventuels copeaux métalliques. Enlever les débris. Si la graisse est contaminée par des particules métalliques, nettoyer à fond et lubrifier avec de la graisse Dow Corning BG-20.

Si ces directives ne sont pas respectées, cela peut entraîner une défaillance de l'appareil et des dommages matériels.

- If the endwalls are not removed while cutting the conduit openings:
 - a. Before cutting any openings in the enclosure, cover the operating mechanism and current-carrying parts completely to prevent contamination from metal shavings.
 - b. Cut conduit openings.
 - c. After all openings are cut, thoroughly vacuum the switch, operating mechanism, and enclosure to remove all traces of metal shavings.

Mounting the Switch

Using the four mounting holes provided in the rear panel of the enclosure, securely mount the enclosure to the wall using four 3/8 in. diameter grade 5 bolts. The wall must be able to support a weight of approximately 350 lbs (770 kg). See FIG. 4, page 8 for mounting hole locations.

- Si no se retiran las paredes finales mientras corta las aberturas para el tubo conduit:
 - a. Antes de cortar el gabinete, cubra completamente el mecanismo de funcionamiento y las piezas conductoras de corriente para evitar la contaminación con virutas de metal.
 - b. Haga los cortes para el tubo conduit.
 - c. Después de haber realizado todos los cortes necesarios, aspire completamente el interruptor, el mecanismo de funcionamiento y el gabinete hasta retirar todo resto de virutas de metal.

Montaje del interruptor

Utilice los cuatro agujeros de montaje en el panel trasero del gabinete para sujetar el gabinete a la pared al montarlo; utilice cuatro tornillos grado 5 de 9,53 mm (3/8 pulg) de diá. La pared debe ser apropiada para soportar un peso aproximado de 770 kg (350 lbs). Vea la FIG. 4, página 8 para conocer la ubicación de los agujeros de montaje.

- Si les parois d'extrémité ne sont pas retirées lors de la découpe des ouvertures pour les conduits :
 - a. Avant de couper toute ouverture dans l'armoire, recouvrir totalement le mécanisme de fonctionnement et les pièces porteuses de courant afin d'empêcher la contamination par des copeaux métalliques.
 - b. Découper les ouvertures pour les conduits.
 - c. Après avoir découpé toutes les ouvertures, passer l'aspirateur à fond dans l'interrupteur, le mécanisme de fonctionnement et l'armoire pour enlever toute trace de copeaux métalliques.

Montage de l'interrupteur

Fixer solidement l'armoire au mur à l'aide de quatre boulons de 9,53 mm (3/8 po) de diamètre, calibre 5, en utilisant les quatre trous de montage, situés sur le panneau arrière de l'armoire. Le mur doit pouvoir supporter un poids de 770 kg (350 lb) environ. Voir la FIG. 4, page 8 pour les emplacements des trous de montage.

Cable Connections

All cables must have 75°C minimum rating. Ampacity must be based on 75°C in accordance with above standards. All cables must be routed to the left of the switch as shown in the cabling diagram (FIG. 1).

1. Before cabling, be sure the switch blades are in the closed position.
2. Install cabling. Switch terminals are not intended to support the weight of the cables, so installer must provide adequate cable support. To avoid placing a strain on the line and load terminals, bend the cable carefully. Undue strain may cause terminal distortion and adversely affect the performance of the switch.

NOTE: Torque all wire binding screws per the specifications shown in FIG. 3, page 7.

3. After all the cables are installed, operate the switch several times before energizing the system. The switch should open and close with a quick, steady motion. Sluggishness on opening or incomplete closing indicates distortion of the terminals from the cable connections. **Any distortion must be corrected before energizing the switch.**

Conexiones de los cables

Todos los cables deben ser apropiados para 75°C como mínimo. La capacidad de corriente debe estar basada en 75°C de acuerdo con las normas mencionadas anteriormente. Todos los cables deben ser dirigidos hacia a la izquierda del interruptor como se muestra en el diagrama de alambrado (FIG. 1).

1. Antes de realizar el alambrado, asegúrese de que las cuchillas del interruptor estén en la posición de cerrado.
2. Instale los cables. Las terminales del interruptor no han sido diseñadas para soportar el peso de los cables; por lo tanto, la persona encargada de la instalación deberá proporcionar un soporte apropiado para los cables. Para evitar fuerza excesiva en las terminales de línea y carga, doble el cable cuidadosamente. La fuerza excesiva en las terminales puede causar distorsión lo cual puede afectar negativamente el funcionamiento del interruptor.

NOTA: Apriete los tornillos de sujeción de cables según las especificaciones mostradas en la FIG. 3, en la página 7.

3. Después de haber instalado todos los cables, haga funcionar el interruptor varias veces antes de energizar el sistema. El interruptor deberá cerrar y abrir de manera rápida y constante. Si se abre lentamente o no se cierra completamente es probable que haya distorsión en las terminales proveniente de las conexiones de los cables. **Cualquier distorsión debe ser corregida antes de energizar el interruptor.**

Raccordement des câbles

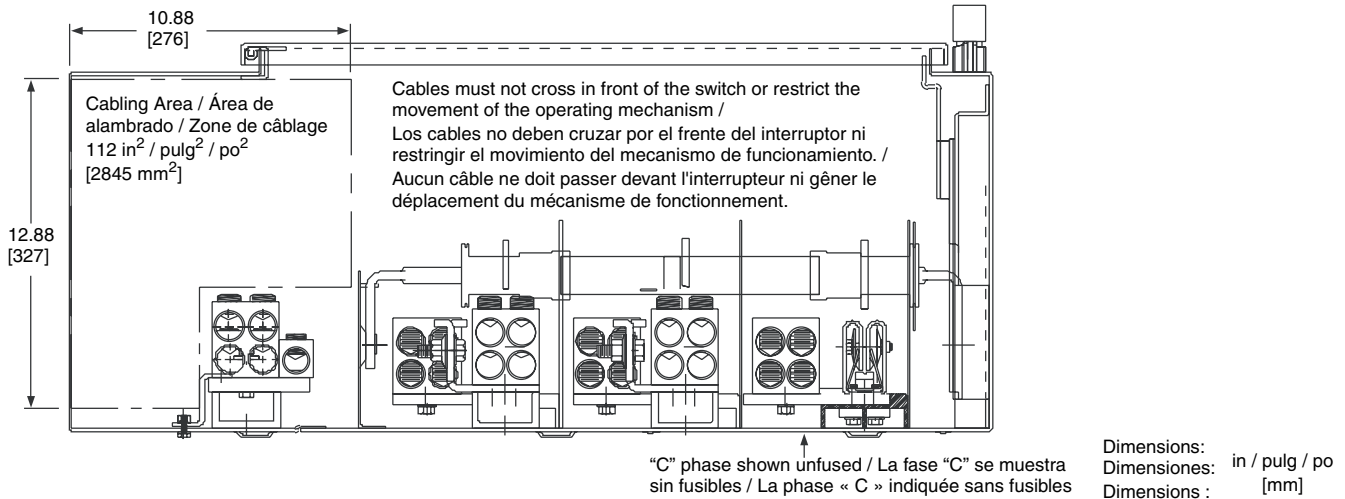
Tous les câbles doivent avoir une valeur nominale minimale de température de 75 °C. Le courant admissible doit être basé sur 75 °C conformément aux normes ci-dessus. Tous les câbles doivent être acheminés à gauche de l'interrupteur comme indiqué sur le schéma de câblage (FIG. 1).

1. Avant de procéder au câblage, s'assurer que les lames de l'interrupteur sont en position fermée.
2. Installer les câbles. Un support de câblage adéquat doit être fourni par l'installateur, les bornes de l'interrupteur n'étant pas faites pour supporter le poids des câbles. Courber les câbles avec précaution pour ne pas imposer de contrainte sur les bornes de ligne et de charge. Une contrainte trop forte risque de déformer les bornes et d'altérer le fonctionnement de l'interrupteur.

REMARQUE : Serrer toutes les vis de fixation de fils selon les spécifications indiquées sur la FIG. 3, page 7.

3. Après l'installation de tous les câbles, actionner plusieurs fois l'interrupteur avant de mettre le système sous tension. L'interrupteur doit s'ouvrir et se fermer d'un mouvement rapide et ferme. Une lenteur à l'ouverture ou une fermeture incomplète indique une déformation des bornes causée par le raccordement des câbles. **Toute déformation doit être corrigée avant de mettre l'interrupteur sous tension.**

**FIG. 1 : Cabling diagram bottom view (without endwall) / Diagrama de alambrado vista desde abajo (sin pared pinal) /
 Vue de dessous du schéma de câblage (sans la paroi d'extrémité)**



⚠ DANGER / PELIGRO / DANGER

HAZARD OF ELECTRIC SHOCK, EXPLOSION, OR ARC FLASH

- The two (2) insulating plugs in each hinge and blade assembly must be installed and firmly seated before energizing the switch.
- If any of the insulating plugs are missing, DO NOT energize the switch until plug has been installed. See page 19 for replacement parts.

Failure to follow these instructions will result in death or serious injury.

PELIGRO DE DESCARGA ELÉCTRICA, EXPLOSIÓN O DESTELLO POR ARQUEO

- Los dos (2) tapones aislantes en cada ensamble de cuchilla y bisagra deben estar instalados y bien colocados antes de energizar el interruptor.
- Si falta alguno de los tapones aislantes, NO energice el interruptor sino hasta haberlos instalados. Consulte la página 19 para obtener información sobre las piezas de repuesto.

El incumplimiento de estas instrucciones podrá causar la muerte o lesiones serias.

RISQUE D'ÉLECTROCUTION, D'EXPLOSION OU D'ÉCLAIR D'ARC

- Les deux (2) fiches isolantes de chaque assemblage de charnière et lame doivent être installées et fermement mises en place avant de mettre l'interrupteur sous tension.
- Si des fiches isolantes font défaut, NE mettez PAS l'interrupteur sous tension avant d'avoir installé toutes les fiches. Reportez-vous à la page 19 pour les pièces de rechange.

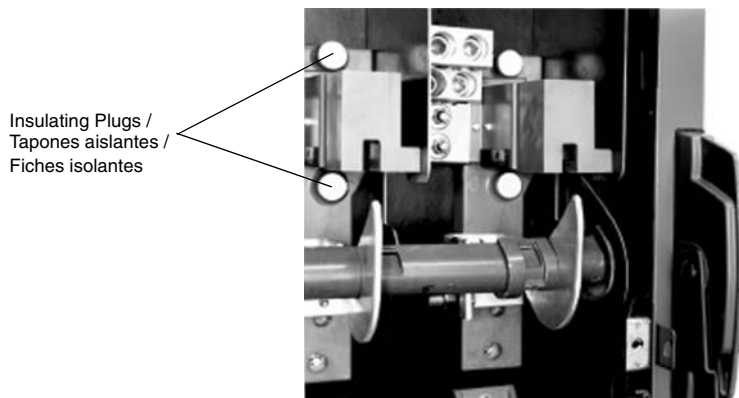
Si ces directives ne sont pas respectées, cela entraînera la mort ou des blessures graves.

Insert two (2) insulating plugs in each hinge and blade assembly as shown in FIG. 2.

Inserte dos (2) tapones aislantes en cada ensamble de cuchilla y bisagra como se muestra en la FIG. 2.

Insérer deux (2) fiches isolantes dans chaque assemblage de charnière et lame comme indiqué dans la FIG. 2.

FIG. 2 : Pole Unit / Polo individual / Pôle individuel



CONSTRUCTION DETAILS

Fusible switches are supplied with provisions for Class L fuses. Fuse mounting bolts are supplied with each fusible switch. Switches are supplied without fuses.

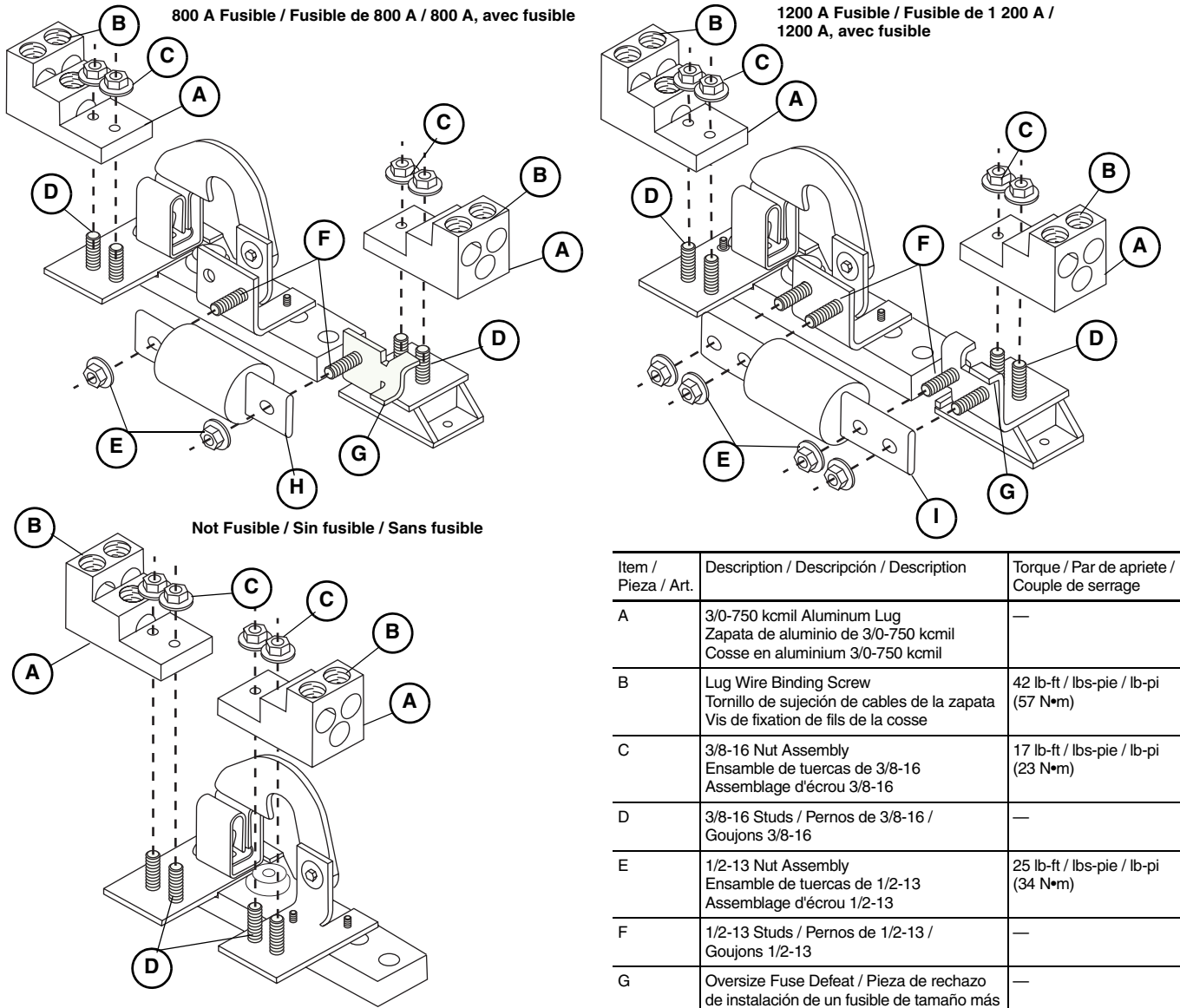
DETALLES DE CONSTRUCCIÓN

Los interruptores fusibles vienen con provisiones para los fusibles clase L. Los tornillos de montaje de los fusibles vienen incluidos con los interruptores fusibles. Los interruptores no vienen con fusibles.

DÉTAILS DE LA CONSTRUCTION

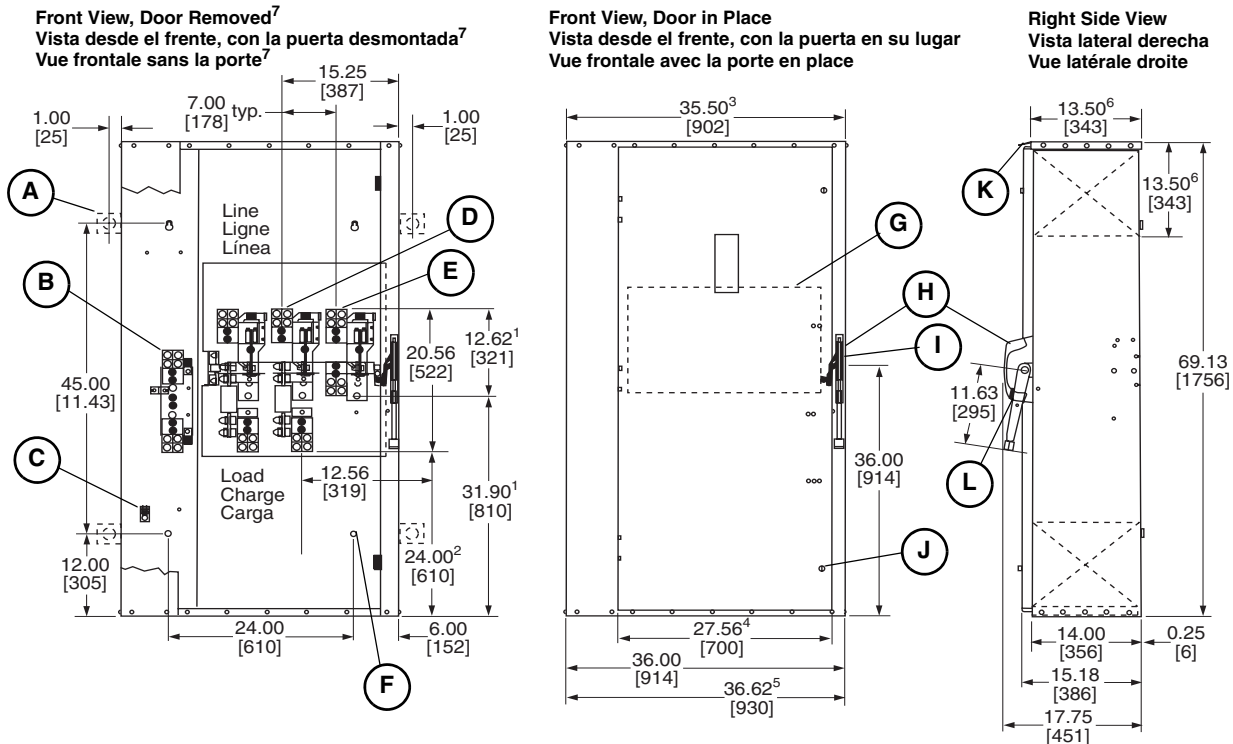
Les interrupteurs avec fusibles sont fournis avec espaces prévus pour accepter des fusibles de classe L. Des boulons de montage des fusibles sont fournis avec chaque interrupteur avec fusibles. Les interrupteurs sont fournis sans les fusibles.

FIG. 3 : Construction Details / Detalles de construcción / Détails de la construction



Item / Pieza / Art.	Description / Descripción / Description	Torque / Par de apriete / Couple de serrage
A	3/0-750 kcmil Aluminum Lug Zapata de aluminio de 3/0-750 kcmil Cosse en aluminium 3/0-750 kcmil	—
B	Lug Wire Binding Screw Tornillo de sujeción de cables de la zapata Vis de fixation de fils de la cosse	42 lb-ft / lbs-pie / lb-pi (57 N•m)
C	3/8-16 Nut Assembly Ensamble de tuercas de 3/8-16 Assemblage d'écrou 3/8-16	17 lb-ft / lbs-pie / lb-pi (23 N•m)
D	3/8-16 Studs / Pernos de 3/8-16 / Goujons 3/8-16	—
E	1/2-13 Nut Assembly Ensamble de tuercas de 1/2-13 Assemblage d'écrou 1/2-13	25 lb-ft / lbs-pie / lb-pi (34 N•m)
F	1/2-13 Studs / Pernos de 1/2-13 / Goujons 1/2-13	—
G	Oversize Fuse Defeat / Pieza de rechazo de instalación de un fusible de tamaño más grande / Pièce d'interférence de fusible surdimensionné	—
H	800 A Class L Fuse (not supplied) Fusible clase L de 800 A (no incluido) Fusible classe L, 800 A (non fourni)	—
I	1200 A Class L Fuse (not supplied) Fusible clase L de 1 200 A (no incluido) Fusible classe L, 1200 A (non fourni)	—

FIG. 4 : Enclosure Dimensions / Dimensiones del gabinete / Dimensions de l'armoire



NOTE: Not suitable for use as service equipment on a 480-277V or a 600/347 V, 1000 A or greater, solidly grounded WYE system.

NOTA: No adecuado para utilizarse como equipo de acometida en un sistema en estrella, conectado a tierra permanentemente, de 480/277 V o 600/347 V, de 1 000 A o mayor.

REMARQUE : Ne convient pas comme appareil de service sur un système en étoile solidement m.à.l.t. de 480/277 V ou 600/347 V, 1000 A ou plus.

Dimensions: in / pulg / po
 Dimensiones: [mm]
 Dimensions :

A	Type 12 Mounting / Montaje tipo 12 / Montage type 12
B	Neutral Assembly (shipped separately inside of enclosure for field installation). / Ensemble de neutro (enviado por separado dentro del gabinete para su instalación en campo). / Assemblage du neutre (expédié séparément à l'intérieur de l'armoire pour installation sur place).
C	Ground Lug Provisions for (1) #6-350 kcmil Cable / Provisiones para la zapata de tierra para (1) cable calibre 6-350 kcmil / Cosse de m.à.l.t.; peut accepter (1) câble n° 6 à 350 kcmil
D	For 2-pole switches, omit center pole. / Para los interruptores de 2 polos, omita el polo intermedio. / Pour les interrupteurs bipolaires, omettre le pôle central.
E	Provisions for #3/0-750 kcmil cables. 800 A - 3 per termination. 1200A - 4 per termination. / Provisiones para los cables calibre 3/0-750 kcmil. 800 A - 3 par terminaison. 1200 A - 4 par terminaison.
F	(4) 0.44 in. (11.17 mm) Dia. mounting holes / (4) agujeros de montaje de 11, 17 mm (0,44 pulg) de diá. / (4) trous de montage de 11,17 mm (0,44 po) de diam.
G	Arc Shield / Protección contra arcos / Blindage d'arc
H	Handle / Palanca / Manette
I	Provisions for Padlocking Door Closed / Provisiones para cerrar con candado la puerta cerrada / Options de cadenassage de la porte fermée
J	Thumb Screws To Hold Door Closed / Tornillos de ajuste manual para mantener la puerta cerrada / Vis à oreilles pour fermeture de la porte
K	Drip Lid, Type 3R only / Tapa de escurrimiento tipo 3R solamente / Couvercle anti-égouttement, type 3R uniquement
L	Provisions for 3 Padlocks in OFF Position / Provisiones para 3 candados en la posición de abierto (O) / Option pour 3 chaines en position d'arrêt (O)

Footnotes / Notas / Notes de bas de page :

1. Unfused / Sin fusible / Sans fusible
2. Fused / Con fusible / Avec fusible
3. Recommended conduit area, top and bottom endwall / Área para tubo conduit recomendada, paredes finales superior e inferior / Zone pour conduit recommandée, parois d'extrémité supérieure et inférieure
4. Door width / Ancho de la puerta / Largeur de la porte
5. Including screws / Incluyendo los tornillos / Vis comprises
6. Conduit area, top, bottom and both sides. Side entry/exit must meet all applicable standards and codes. / Área para tubo conduit, superior, inferior y ambos lados. La salida/entrada por el costado debe cumplir con todos los códigos y normas correspondientes. / Zone des conduits, haut, bas et des deux côtés. L'entrée / sortie latérale doit être conforme à toutes les normes et tous les codes en vigueur.
7. Fuses not supplied. "C" phase shown as unfused for clarity. / Los fusibles no vienen incluidos. Para obtener mayor claridad, la fase "C" se muestra sin fusibles. / Fusibles non fournis. La phase « C » représentée sans fusible pour clarté.

OPERATION

Operating mechanisms

When installed, the operating mechanism (FIG. 5) and operator handle assembly (FIG. 6) are at ground potential.

A mechanism interlock prevents closing the switch blades if the enclosure door is open. It also works in conjunction with the door interlock which prevents opening the enclosure door if the switch blades are closed. See FIG. 12, page 14.

FUNCIONAMIENTO

Mecanismos de funcionamiento

Al instalarlo, el mecanismo de funcionamiento (FIG. 5) y ensamble de palanca de operador (FIG. 6) se encuentran en un potencial de tierra.

El bloqueo del mecanismo evita el cierre de las cuchillas del interruptor si la puerta del gabinete está abierta. También funciona junto con el bloqueo de puerta que evita la apertura de la puerta del gabinete si las cuchillas del interruptor están cerradas. Vea la FIG. 12, página 14.

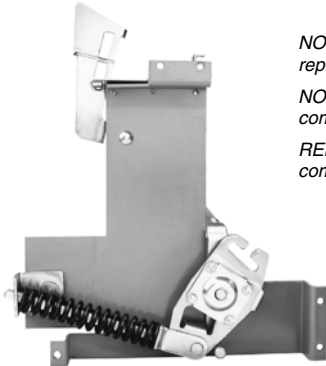
FONCTIONNEMENT

Mécanismes de fonctionnement

Le mécanisme de fonctionnement (FIG. 5) et l'assemblage de la manette de fonctionnement (FIG. 6) sont au potentiel de la terre lorsqu'ils sont installés.

Un interverrouillage du mécanisme empêche les lames de l'interrupteur de se fermer si la porte de l'armoire est ouverte. Il fonctionne également avec l'interverrouillage de la porte qui empêche l'ouverture de la porte de l'armoire si les lames de l'interrupteur sont fermés. Voir la FIG. 12, page 14.

FIG. 5 : Operating mechanism
Mecanismo de funcionamiento
Mécanisme de fonctionnement



NOTE: Not available as a replacement part.

NOTA: No se encuentra disponible como pieza de repuesto.

REMARQUE : N'est pas disponible comme pièce de rechange.

FIG. 6 : Operator handle assembly
Ensamble de la palanca de operador
Assemblage de la manette de fonctionnement



OPERATING INSTRUCTIONS

NOTE: The door must be closed and fastened securely with the three door screws before the switch is operated. Torque the door screws to 35 lbs-in. (4 N•m). Refer to page 12, Door Interlock.

Opening

Grasp the handle firmly; move it downward with a smooth, quick motion until the handle stops against the handle housing in the **OFF (O)** position.

Resistance is felt at approximately 45° above the horizontal center line of the handle when the springs in the mechanism are engaged. Move the handle beyond this point until the switch blades open and the handle is against the stop on the handle casting (FIG. 7).

INSTRUCCIONES DE FUNCIONAMIENTO

NOTA: La puerta debe estar cerrada y bien sujeta con los tres tornillos antes de hacer funcionar el interruptor. Apriete los tornillos de la puerta en 4 N•m (35 lbs-pulg). Consulte la página 12, Bloqueo de puerta.

Apertura

Agarre la palanca firmemente; muévela hacia abajo de manera suave y rápida hasta que se detenga y apoye en su caja en la posición de abierto (O).

Se sentirá resistencia aproximadamente a 45° por encima de la línea central horizontal de la palanca cuando los resorte del mecanismo han enganchado. Mueva la palanca más allá de este punto hasta que las cuchillas del interruptor se abran y la palanca esté apoyada en el tope sobre la caja de la palanca (FIG. 7).

DIRECTIVES DE FONCTIONNEMENT

REMARQUE : La porte doit être fermée et solidement attachée avec les trois vis de la porte avant d'utiliser l'interrupteur. Serrer les vis de la porte au couple de 4 N•m (35 lb-po). Se reporter à l'interverrouillage de la porte, page 12.

Ouverture

Saisir fermement la manette; l'abaisser d'un mouvement uniforme et rapide jusqu'à ce que la manette s'arrête contre le boîtier de la manette en position d'arrêt (O).

Une résistance se fait sentir à un angle de 45° au-dessus de l'axe horizontal de la manette lorsque les ressorts du mécanisme s'engagent. Déplacer la manette au-delà de ce point jusqu'à ce que les lames de l'interrupteur s'ouvrent et la manette se trouve contre la butée sur le boîtier de celle-ci (FIG. 7).

Closing

NOTE: The door must be closed and fastened securely with the three door screws before the switch is operated. Refer to page 12, Door Interlock.

Grasp the handle firmly; move it upward with a smooth, quick motion to the **ON (I)** position.

Resistance is felt at approximately 20° below the horizontal center line of the handle when the springs in the mechanism are engaged. Move the handle beyond this point until the switch blades close and the handle is against the stop on the handle casting (FIG. 8).

Cierre

NOTA: La puerta debe estar cerrada y bien sujeta con los tres tornillos antes de hacer funcionar el interruptor. Consulte Bloqueo de puerta en la página 12.

Agarre la palanca firmemente; muévala hacia arriba de manera suave y rápida hasta la posición de abierto (O).

Se sentirá resistencia aproximadamente a 20° por debajo de la línea central horizontal de la palanca cuando los resorte del mecanismo han enganchado. Mueva la palanca más allá de este punto hasta que las cuchillas del interruptor se cierren y la palanca esté apoyada en el tope sobre la caja de la palanca (FIG. 8).

Fermeture

REMARQUE : La porte doit être fermée et solidement attachée avec les trois vis de la porte avant d'utiliser l'interrupteur. Se reporter a Interverrouillage de la porte à la page 12.

Saisir fermement la manette; la soulever d'un mouvement uniforme et rapide pour la mettre en position de marche (I).

Une résistance se fait sentir à un angle de 20° au-dessous de l'axe horizontal de la manette lorsque les ressorts du mécanisme s'engagent. Déplacer la manette au-delà de ce point jusqu'à ce que les lames de l'interrupteur se ferment et la manette se trouve contre la butée sur le boîtier de celle-ci (FIG. 8).

FIG. 7 : Operating the switch to the OFF position
Puesta del interruptor en la posición de abierto (O)
Mise de l'interrupteur en position d'arrêt (O)



Handle Stop
Tope de la palanca
Butée de la manette

FIG. 8 : Operating the switch to the ON position
Puesta del interruptor en la posición de cerrado (I)
Mise de l'interrupteur en position de marche (I)



Handle Stop
Tope de la palanca
Butée de la manette

LOCKING MECHANISMS

Padlocking the Handle

The 800 and 1200 ampere heavy duty safety switch handle can only be padlocked when the switch is in the **OFF (O)** position. The switch accommodates up to a maximum of three 3/8 in. (9.53 mm) diameter shackle padlocks.

MECANISMO DE BLOQUEO

Bloqueo de la palanca con candado

Es posible bloquear con candado la palanca del interruptor de seguridad de servicio pesado de 800 y 1 200 A solamente cuando el interruptor se encuentra en la posición de abierto (O). El interruptor acepta hasta un máximo de tres candados con gancho de 9,53 mm (3/8 pulg) de diámetro.

MÉCANISMES DE VERROUILLAGE

Cadenassage de la manette

La manette de l'interrupteur de sécurité pour service intensif de 800 et 1200 A ne peut être cadenassé que lorsque l'interrupteur est en position d'arrêt (O). L'interrupteur peut accepter un maximum de 3 cadenas muni d'une manille de 9,53 mm (3/8 po) de diamètre.

To attach the padlocks, follow these steps:

1. Operate the switch to the **OFF (O)** position by following the operating instructions on page 9.
2. Slide the padlocks through the slot in the handle casting (FIG. 9).
3. Lock the padlocks.

The switch is inoperative when the padlocks are in place.

Padlocking the Door

The enclosure door can be padlocked in the closed position to prevent unauthorized entry into the device.

1. To padlock, close the door and securely tighten the three door screws to 35 lbs-in. (4 N•m).
2. Slip a padlock with a maximum 3/8 in. (9.53 mm) diameter shackle through the padlock hasp and lock (FIG. 10).

Siga estos pasos para instalar los candados:

1. Coloque el interruptor en la posición de abierto (O) siguiendo las instrucciones de funcionamiento detalladas en la página 9.
2. Inserte los candados por la ranura en la caja de la palanca (FIG. 9).
3. Cierre los candados.

El interruptor no funciona cuando los candados han sido colocados.

Bloqueo de la puerta con candado

Es posible bloquear con candado la puerta del gabinete en la posición de cerrado para evitar el acceso no autorizado al dispositivo.

1. Para colocar el candado, cierre la puerta y sujétela firmemente apretando los tornillos en 4 N•m (35 lbs-pulg).
2. Inserte un candado con un gancho de 9,53 mm (3/8 pulg) de diámetro como máximo por la aldaba y ciérrelo (FIG. 10).

Pour attacher les cadenas, suivre les points ci-dessous :

1. Placer l'interrupteur en position d'arrêt (O) en suivant les directives de fonctionnement à la page 9.
2. Faire glisser les manilles des cadenas dans la fente de la manette (FIG. 9).
3. Verrouiller les cadenas.

L'interrupteur ne fonctionne pas lorsque les cadenas sont en place.

Cadenassage de la porte

La porte de l'armoire peut être cadennasée fermée pour empêcher des accès non autorisés de l'appareil.

1. Pour cadenasser, fermer la porte et serrer fermement les trois vis de la porte à un couple de 4 N•m (35 lb-po).
2. Faire glisser un cadenas avec une manille de diamètre maximum de 9,53 mm (3/8 po) dans l'option pour cadenassage et fermer (FIG. 10).

FIG. 9 : Placement of padlocks on handle
Colocación de los candados en la palanca
Mise en place des cadenas sur la manette



FIG. 10 : Padlocking the door
Bloqueo de la puerta con candado
Cadenassage de la porte



Door Interlock

Bloqueo de puerta

Interverrouillage de la porte

⚠ DANGER / PELIGRO / DANGER

HAZARD OF ELECTRIC SHOCK, EXPLOSION, OR ARC FLASH

- Bypassing the door interlock will expose the operator to live parts and is not recommended. Only qualified personnel should perform this procedure.
- Apply appropriate personal protective equipment (PPE) and follow safe electrical work practices. See NFPA 70E.
- This equipment must only be installed and serviced by qualified electrical personnel.
- Turn off all power supplying switch before working on or inside switch.
- Always use a properly rated voltage sensing device at all line and load fuse clips to confirm switch is off.
- Never operate switch with door open.
- Turn off switch before removing or installing fuses or making load side connections.

Failure to follow these instructions will result in death or serious injury.

PELIGRO DE DESCARGA ELÉCTRICA, EXPLOSIÓN O DESTELLO POR ARQUEO

- La desactivación del bloqueo de puerta expondrá al operador a piezas energizadas y, por lo tanto, no es recomendable. Solamente el personal especializado deberá realizar este procedimiento.
- Utilice equipo de protección personal (EPP) apropiado y siga las prácticas de seguridad eléctrica establecidas por su Compañía, consulte la norma 70E de NFPA.
- Solamente el personal eléctrico especializado deberá instalar y prestar servicio de mantenimiento a este equipo.
- Nunca haga funcionar el interruptor con la puerta abierta cuando esté energizado.
- Desenergice el interruptor antes de retirar o instalar los fusibles o realizar las conexiones del lado de carga.
- Siempre utilice un dispositivo de tensión nominal adecuado en todos los clips para fusibles de los lados de carga y línea para confirmar la desenergización del interruptor.
- Desenergice el interruptor antes de realizar cualquier trabajo dentro o fuera de él.

El incumplimiento de estas instrucciones podrá causar la muerte o lesiones serias.

RISQUE D'ÉLECTROCUTION, D'EXPLOSION OU D'ÉCLAIR D'ARC

- Le contournement de l'interverrouillage de la porte exposera l'opérateur à des pièces sous tension et n'est pas recommandé. Seul un personnel qualifié doit effectuer cette procédure.
- Portez un équipement de protection personnelle (ÉPP) approprié et observez les méthodes de travail électrique sécuritaire. Voir NFPA 70E.
- Seul un personnel qualifié doit effectuer l'installation et l'entretien de cet appareil.
- Coupez l'alimentation de l'interrupteur avant d'y travailler.
- Utilisez toujours un dispositif de détection de tension ayant une valeur nominale appropriée sur tous les porte-fusibles du côté ligne et charge pour vous assurer que l'interrupteur est hors tension.
- Ne faites jamais fonctionner l'interrupteur avec la porte ouverte.
- Mettez l'interrupteur hors tension avant d'enlever ou d'installer des fusibles ou de faire des raccordements sur le côté charge.

Si ces directives ne sont pas respectées, cela entraînera la mort ou des blessures graves.

The door interlock prevents opening the door when the switch is in the **ON** (I) position. It is possible to manually override the interlock for inspection purposes. To do so, insert a screwdriver in the interlock bypass screw; turn counterclockwise (FIG. 11, page 14).

El bloqueo de puerta evita que se abra ésta última cuando el interruptor está en la posición de cerrado (I). Es posible desactivar manualmente el bloqueo para realizar inspecciones. Para esto, inserte un desatornillador en el tornillo de derivación del bloqueo, gírelo en sentido contrario a las manecillas del reloj (FIG. 11, página 14).

L'interverrouillage de la porte empêche d'ouvrir celle-ci lorsque l'interrupteur est en position de marche (I). Il est possible de désactiver manuellement le mécanisme d'interverrouillage pour inspection. Pour ce faire, insérer un tournevis dans la vis de contournement de l'interverrouillage; tourner dans le sens anti-horaire (FIG. 11, page 14).

When properly adjusted, the door interlock:

- A. Prevents the enclosure door from opening when the switch is in the **ON (I)** position unless the interlock bypass screw is rotated counter-clockwise defeating the door interlock.
- B. Permits opening the enclosure door with the switch in the **OFF (O)** position without turning the interlock bypass screw.
- C. The door will close completely but will not latch with the switch in the **OFF (O)** position.
- D. The door will close completely and will be held closed by the door interlock when the switch is in the **ON (I)** position.
- E. With the door closed completely, the mechanism interlock will engage the door interlock when the switch is thrown from the **OFF (O)** to the **ON (I)** position.

To adjust the door interlock:

- 1. Loosen the two 1/4-20 nuts on the inside of the enclosure door and center the slots in the door interlock over the two carriage bolts extending through the door. Retighten both nuts to 70 lbs-in. (8 N•m). Test the operation of the door interlock per items A through E above.
- 2. If the door does not close when the switch is in the **OFF (O)** position, lower the door interlock.
- 3. When the bypass screw is rotated counter-clockwise, and it does not release the door when the switch is in the **ON (I)** position, raise the door interlock.

Mechanism Interlock

The mechanism interlock (FIG. 12) mechanically locks the operating mechanism, which prevents closing the switch blades when the door is open. This locking is accomplished by preventing rotation of the operating handle with the door open.

Una vez que está correctamente ajustado, el bloque de puerta:

- A. Evita que se abra la puerta del gabinete cuando el interruptor está en la posición de cerrado (I) a menos que el tornillo de derivación haya sido girado en sentido contrario a las manecillas del reloj para desactivar el bloqueo de la puerta.
- B. Permite abrir la puerta del gabinete con el interruptor en la posición de abierto (O) sin girar el tornillo de derivación del bloqueo.
- C. La puerta cerrará completamente pero no pondrá seguro con el interruptor en la posición de abierto (O).
- D. La puerta se cerrará completamente y el bloqueo de puerta la mantendrá cerrada cuando el interruptor está en la posición de cerrado (I).
- E. Con la puerta completamente cerrada, el bloqueo del mecanismo enganchará el bloqueo de puerta cuando el interruptor se dispara de la posición de abierto (O) a la posición de cerrado (I).

Para ajustar el bloqueo de puerta:

- 1. Afloje las dos tuercas de 1/4-20 en el interior de la puerta del gabinete y centre las ranuras del bloqueo sobre los dos tornillos de carro que salen por la puerta. Vuelva a apretar las tuercas en 8 N•m (70 lbs-pulg). Pruebe el funcionamiento del bloqueo de puerta de acuerdo con los pasos A a E anteriores.
- 2. Si la puerta no cierra cuando el interruptor está en la posición de abierto (O), baje el bloqueo de puerta.
- 3. Cuando el tornillo de derivación se gira en sentido contrario a las manecillas del reloj y la puerta no se desengancha cuando el interruptor está en la posición de cerrado (I), eleve el bloqueo de puerta.

Bloqueo del mecanismo

El bloqueo del mecanismo (FIG. 12) bloquea mecánicamente el mecanismo de funcionamiento el cual evita el cierre de las cuchillas del interruptor si la puerta está abierta. Este bloqueo evita girar la palanca de funcionamiento con la puerta abierta.

Lorsqu'il est correctement réglé, l'interverrouillage de la porte :

- A. Empêche la porte de l'armoire de s'ouvrir lorsque l'interrupteur est en position de marche (I) sauf si la vis de contournement de l'interverrouillage est tournée dans le sens anti-horaire, neutralisant ainsi l'interverrouillage de la porte.
- B. Permet d'ouvrir la porte de l'armoire avec l'interrupteur en position d'arrêt (O) sans tourner la vis de contournement de l'interverrouillage.
- C. Entraîne la fermeture complète de la porte sans la verrouiller lorsque l'interrupteur est en position d'arrêt (O).
- D. Entraîne la fermeture complète de la porte et se maintient fermée par son interverrouillage lorsque l'interrupteur est en position de marche (I).
- E. La porte étant complètement fermée, l'interverrouillage du mécanisme engagera l'interverrouillage de la porte lorsque l'on fait passer l'interrupteur de la position d'arrêt (O) en position de marche (I).

Pour régler l'interverrouillage de la porte:

- 1. Desserrer les deux écrous de 1/4-20 à l'intérieur de la porte de l'armoire et centrer les fentes de l'interverrouillage de la porte sur les deux boulons de carrosserie dépassant de la porte. Resserrer les deux écrous à un couple de 8 N•m (70 lb-po). Essayer le fonctionnement de l'interverrouillage de la porte selon les points A à E ci-dessus.
- 2. Si la porte ne se ferme pas lorsque l'interrupteur est en position d'arrêt (O), abaisser l'interverrouillage de la porte.
- 3. Lorsque la vis de contournement est tournée dans le sens anti-horaire et que cela ne libère pas la porte lorsque l'interrupteur est en position de marche (I), relever l'interverrouillage de la porte.

Interverrouillage du mécanisme

L'interverrouillage du mécanisme (FIG. 12) verrouille mécaniquement le mécanisme de fonctionnement qui empêche la fermeture des lames de l'interrupteur lorsque la porte est ouverte. Le verrouillage se fait en empêchant la rotation de la manette de fonctionnement si la porte est ouverte.

FIG. 11 : Manual override of door interlock / Desactivación manual del bloque de puerta / Contournement manuel de l'interverrouillage de la porte



FIG. 12 : Mechanism interlock Bloqueo del mecanismo Interverrouillage du mécanisme



Mechanism interlock
Bloqueo del mecanismo
Interverrouillage du mécanisme

MAINTENANCE

All maintenance performed on this device should be recorded in the Installation and Maintenance Log on page 20. The log entry should include the following information:

- Description of service performed
- Reason for servicing
- Date of service
- Name of person performing service

The switch is properly lubricated at the factory. However, periodic cleaning and lubrication is required. The maintenance interval between lubrications depends on the amount of switch usage and ambient operating conditions. The maximum maintenance interval should not exceed one year for current-carrying parts.

SERVICIO DE MANTENIMIENTO

Todos los servicios de mantenimiento realizados a este dispositivo deberán ser anotados en el registro de instalación y servicios de mantenimiento en la página 20. Las anotaciones en el registro cronológico deben incluir la siguiente información:

- Descripción del servicio realizado
- La razón por la cual se realizó el servicio
- Fecha del servicio
- Nombre de la persona que realiza el servicio

El interruptor viene de fábrica correctamente engrasado. Sin embargo, se requiere realizar limpieza y lubricación en intervalos regulares. El intervalo de mantenimiento entre lubricaciones depende del uso del interruptor y de las condiciones del medio ambiente durante su funcionamiento. El intervalo máximo entre servicios de mantenimiento de las piezas conductoras de corriente no deberá exceder un año.

ENTRETIEN

L'entretien effectué sur cet appareil doit être noté sur le journal d'installation et d'entretien à la page 20. Les entrées dans le journal doivent comprendre les informations suivantes :

- description de l'entretien effectué
- raison de l'entretien
- date de l'entretien
- nom de la personne qui a effectué l'entretien

L'interrupteur est lubrifié de façon appropriée à l'usine. Toutefois, un nettoyage et une lubrification périodiques sont nécessaires. L'intervalle d'entretien entre les lubrifications dépend de la fréquence d'utilisation de l'interrupteur et des conditions ambiantes de fonctionnement. L'intervalle d'entretien maximum ne doit pas dépasser un an pour les pièces porteuses de courant.

⚠ DANGER / PELIGRO / DANGER

HAZARD OF ELECTRIC SHOCK, EXPLOSION, OR ARC FLASH

- Apply appropriate personal protective equipment (PPE) and follow safe electrical work practices. See NFPA 70E.
- This equipment must only be installed and serviced by qualified electrical personnel.
- Before performing visual inspections, tests, or maintenance on the equipment, disconnect all sources of electric power. Assume that all circuits are live unless they are completely de-energized, tested, grounded, and tagged. Pay particular attention to the design of the power system. Consider all sources of power, including the possibility of backfeeding.
- Never operate energized switch with door open.
- Turn off switch before removing or installing fuses or making load side connections.
- Always use a properly rated voltage sensing device at all line and load fuse clips to confirm switch is off.
- Turn off all power supplying switch before working on or inside switch.
- Do not use renewable link fuses in fused switches.

Failure to follow these instructions will result in death or serious injury.

PELIGRO DE DESCARGA ELÉCTRICA, EXPLOSIÓN O DESTELLO POR ARQUEO

- Utilice equipo de protección personal (EPP) apropiado y siga las prácticas de seguridad eléctrica establecidas por su Compañía, consulte la norma 70E de NFPA.
- Solamente el personal eléctrico especializado deberá instalar y prestar servicio de mantenimiento a este equipo.
- Antes de realizar una inspección visual, pruebas o servicios de mantenimiento al equipo, desconecte todas las fuentes de alimentación eléctrica. Suponga que todos los circuitos están "vivos" hasta que hayan sido completamente desenergizados, probados, puestos a tierra y etiquetados. Preste particular atención al diseño del sistema de alimentación. Tome en consideración todas las fuentes de alimentación, incluyendo la posibilidad de retroalimentación.
- Nunca haga funcionar el interruptor energizado con la puerta abierta.
- Desconecte el interruptor antes de retirar o instalar los fusibles o realizar las conexiones del lado de carga.
- Siempre utilice un dispositivo detector de tensión nominal adecuado en todos los clips para fusibles en los lados de línea y carga para confirmar la desenergización del interruptor.
- Desenergice el interruptor antes de realizar cualquier otro trabajo dentro o fuera de él.
- No use fusibles renovables en los interruptores fusibles.

El incumplimiento de estas instrucciones podrá causar la muerte o lesiones serias.

RISQUE D'ÉLECTROCUTION, D'EXPLOSION OU D'ÉCLAIR D'ARC

- Portez un équipement de protection personnelle (ÉPP) approprié et observez les méthodes de travail électrique sécuritaire. Voir NFPA 70E.
- Seul un personnel qualifié doit effectuer l'installation et l'entretien de cet appareil.
- Avant d'effectuer des inspections visuelles, des essais ou des procédures d'entretien sur cet appareil, déconnectez toutes les sources d'alimentation. Présumez que tous les circuits sont sous tension tant qu'ils n'ont pas été complètement mis hors tension, vérifiés, mis à la terre et étiquetés. Faites particulièrement attention à l'agencement du système d'alimentation. Considérez toutes les sources d'alimentation, y compris la possibilité de rétro-alimentation.
- Ne faites jamais fonctionner l'interrupteur sous tension avec la porte ouverte.
- Mettez l'interrupteur hors tension avant d'enlever ou d'installer des fusibles ou de faire des raccordements sur le côté charge.
- Utilisez toujours un dispositif de détection de tension ayant une valeur nominale appropriée sur tous les porte-fusibles du côté ligne et charge pour s'assurer que l'interrupteur soit hors tension.
- Coupez l'alimentation de l'interrupteur avant d'y faire toute autre travail.
- N'utilisez pas de fusibles renouvelables dans les interrupteurs à fusibles.

Si ces directives ne sont pas respectées, cela entraînera la mort ou des blessures graves.

1. Disconnect all incoming power to the switch, lockout and tag.
2. Open circuits that feed downstream loads.
3. Open the switch blades by moving the operating handle to the **OFF (O)** position.
4. Open the enclosure door.
5. Before proceeding, check the line and load terminals with a voltmeter to verify that all power delivered to the switch is disconnected.

NOTE: Do not remove any parts from the switch or operating mechanism unless specifically instructed to do so in this procedure.

1. Desconecte toda la alimentación entrante al interruptor, bloquee y etiquete.
2. Abra los circuitos que alimentan las cargas de corriente descendente.
3. Abra las cuchillas del interruptor moviendo la palanca de funcionamiento a la posición de abierto (O).
4. Abra la puerta del gabinete.
5. Antes de proceder, con un voltímetro verifique las terminales de los lados de línea y carga y asegúrese de haber desconectado toda la alimentación que es suministrada al interruptor.

NOTA: No retire ninguna pieza del interruptor o mecanismo de funcionamiento a menos que se haya especificado especialmente para este procedimiento.

1. Déconnecter toute alimentation de l'interrupteur et exécuter les procédures de verrouillage et d'étiquetage.
2. Ouvrir les circuits alimentant les charges en aval.
3. Ouvrir les lames de l'interrupteur en plaçant la manette de fonctionnement sur la position d'arrêt (O).
4. Ouvrir la porte de l'armoire.
5. Avant de continuer, vérifier les bornes de ligne et de charge avec un voltmètre pour s'assurer que toute source d'alimentation allant à l'interrupteur est déconnectée.

REMARQUE : Ne retirer aucune pièce de l'interrupteur ou du mécanisme de fonctionnement sauf en cas d'instruction précise de le faire dans cette procédure.

- | | | |
|---|---|---|
| <p>6. Remove the arc quencher assembly from each phase on 600 volt switches by removing the three #10 - 16 x 1 in. lg. hex head screws. See Replacement Parts on page 18, for description.</p> <p>7. Clean the line side jaws and the switch blades with a clean, lint-free cloth to remove the old grease and other contaminants. If the lubrication has dried, it can be removed with CRC® Type HF Contact Cleaner or equivalent.</p> <p>8. Relubricate the cleaned areas with a thin film of Dow Corning® BG20 grease.</p> <p>NOTE: DO NOT SUBSTITUTED ANY OTHER LUBRICANT. Other lubricants may not be suitable for electrical applications and could alter the performance of the switch.</p> <p>Dow Corning® BG20 grease is available from Schneider Electric. Order SWLUB from your local Schneider Electric sales representative.</p> <p>9. Reinstall the arc quencher assembly by aligning the switch blade between the slot in the arc quencher assembly. Install the two #10 - 16 x 1 in. lg. hex head screws through the arc quencher (right side) into the base insulator and tighten to 40 lbs-in. (4.5 N•m). Install the #10 - 16 x 1 in. screw thru the arc quencher (left side) into the copper pad and tighten to 65 lbs-in. (7.4 N•m).</p> <p>10. Visually inspect the switch for loose parts or hardware. Retighten as necessary. If, during the visual inspection, any worn or damaged parts are found, do not re-energize the switch. Contact your local Schneider Electric field office for assistance.</p> <p>11. Be sure the two insulation plugs in each phase (FIG. 2, page 6) are firmly seated.</p> <p>12. Do not tighten or adjust the blade adjustment bolts. These have been properly adjusted at the factory and should not be altered.</p> | <p>6. Retire el ensamble de extinguidor de arcos de cada fase en los interruptores de 600 V retirando los tornillos grandes de cabeza hexagonal de 10 – 16 x 1. Consulte “Piezas de repuesto” en la página 18, para obtener las descripciones.</p> <p>7. Con un trapo limpio sin pelusas, limpie las mordazas del lado de línea y las cuchillas del interruptor para retirar la grasa vieja y otros contaminantes. Si la grasa se ha secado, es posible retirarla con un limpiador de contactos CRC® tipo HF o uno equivalente.</p> <p>8. Vuelva a lubricar las áreas limpiadas con una capa ligera de grasa Dow Corning® BG20.</p> <p>NOTA: NO EMPLEE CUALQUIER TIPO DE LUBRICANTE. Algunos lubricantes no son adecuados para usarse en equipo eléctrico y pueden alterar el funcionamiento del interruptor.</p> <p>La grasa Dow Corning® BG20 se encuentra disponible de Schneider Electric. Solicite la pieza SWLUB directamente de su representante local de ventas de Schneider Electric.</p> <p>9. Vuelva a instalar el ensamble de extinguidor de arcos alineando la cuchilla del interruptor en la ranura del ensamble. Instale los dos tornillos grandes de cabeza hexagonal de 10 – 16 x 1 por el extinguidor de arcos (lado derecho) hasta penetrar al aislador de la base, apriételes a 4,5 N•m (40 lbs-pulg). Instale el tornillo de 10 – 16 x 1 por el extinguidor de arcos (lado izquierdo) hasta penetrar al área terminal de cobre, apriételes a 7,4 N•m (65 lbs-pulg).</p> <p>10. Realice una inspección visual al interruptor en busca de herrajes o piezas sueltas. Vuelva a apretar a medida que sea necesario. Si, durante la inspección visual, encuentra piezas dañadas o desgastadas, no vuelva a energizar el interruptor. Consulte con la oficina local de Schneider Electric para obtener asistencia.</p> <p>11. Asegúrese de que los dos tapones aislantes en cada fase (FIG. 2, página 6) estén bien colocados.</p> <p>12. No apriete ni ajuste los tornillos de ajuste de la cuchilla. Estos fueron correctamente ajustados en la fábrica y no deberán ser alterados.</p> | <p>6. Retirer l'assemblage d'extincteur d'arc de chaque phase sur les interrupteurs de 600 V en retirant les trois vis à tête hex. n° 10 - 16 x 1 po. Voir Pièces de rechange à la page 18, pour la description.</p> <p>7. Retirer toute graisse ancienne et autres polluants des mâchoires côté ligne et des lames d'interrupteur à l'aide d'un chiffon propre et non pelucheux. Si le lubrifiant a séché, l'enlever avec un nettoyant pour contact CRC® de type HF ou l'équivalent.</p> <p>8. Relubrifier les zones propres avec une fine pellicule de graisse Dow Corning® BG20.</p> <p>REMARQUE : NE SUBSTITUER AUCUN AUTRE LUBRIFIANT. D'autres lubrifiants pourraient ne pas convenir pour des applications électriques et pourraient altérer le fonctionnement de l'interrupteur.</p> <p>La graisse Dow Corning® BG20 est en disponibilité chez Schneider Electric. S'adresser au représentant local des ventes de Schneider Electric pour commander, n° de pièce SWLUB.</p> <p>9. Réinstaller l'assemblage d'extincteur d'arc en alignant les lames de l'interrupteur dans la fente de l'assemblage d'extincteur d'arc. Installer les deux vis à tête hexagonale n° 10 - 16 x 1 po à travers l'extincteur d'arc (côté droit) dans l'isolateur de base et serrer à un couple de 4,5 N•m (40 lb-po). Installer la vis n° 10 - 16 x 1 po à travers l'extincteur d'arc (côté gauche) dans le coussinet de cuivre et serrer à un couple de 7,4 N•m (65 lb-po).</p> <p>10. Inspecter visuellement l'interrupteur pour voir s'il y a de la quincaillerie ou des pièces desserrées. Resserrer au besoin. Si, lors de l'inspection visuelle, on découvre une pièce usée ou endommagée, ne pas mettre l'interrupteur sous tension. S'adresser au représentant local de Schneider Electric pour assistance.</p> <p>11. S'assurer que les deux fiches isolantes de chaque phase (FIG. 2, page 6) sont bien en place.</p> <p>12. Ne pas serrer ni ajuster les boulons de réglage des lames. Ils ont été correctement ajustés à l'usine et leurs assemblages ne doivent pas être modifiés.</p> |
|---|---|---|

13. Close and secure the door.	13. Cierre y sujete la puerta.	13. Fermer et verrouiller la porte.
14. Exercise the operating mechanism to ensure proper operation. This is done by opening and closing the switch several times. The mechanism should be exercised at least once a year.	14. Pruebe el mecanismo de funcionamiento abriendo y cerrando varias veces el interruptor y asegúrese de que funciona correctamente. El mecanismo deberá probarse por lo menos una vez al año.	14. Manœuvrer le mécanisme de fonctionnement pour s'assurer de son bon fonctionnement. Cela s'effectue en ouvrant et fermant l'interrupteur plusieurs fois. Le mécanisme doit être manœuvré au moins une fois par an.
15. Restore power.	15. Vuelva a energizar.	15. Remettre sous tension.
16. Close the switch as instructed on page 10.	16. Cierre el interruptor como se describe en la página 10.	16. Fermer l'interrupteur comme indiqué à la page 10.

Fuse Installation and Removal

Instalación y desmontaje de fusibles

Installation et retrait des fusibles

⚠ DANGER / PELIGRO / DANGER		
<p>HAZARD OF ELECTRIC SHOCK, EXPLOSION, OR ARC FLASH</p> <ul style="list-style-type: none"> Apply appropriate personal protective equipment (PPE) and follow safe electrical work practices. See NFPA 70E. This equipment must only be installed and serviced by qualified electrical personnel. Before performing visual inspections, tests, or maintenance on the equipment, disconnect all sources of electric power. Assume that all circuits are live unless they are completely de-energized, tested, grounded, and tagged. Pay particular attention to the design of the power system. Consider all sources of power, including the possibility of backfeeding. Never operate energized switch with door open. Turn off switch before removing or installing fuses or making load side connections. Always use a properly rated voltage sensing device at all line and load fuse clips to confirm switch is off. Turn off all power supplying switch before working on or inside switch. Do not use renewable link fuses in fused switches. <p>Failure to follow these instructions will result in death or serious injury.</p>	<p>PELIGRO DE DESCARGA ELÉCTRICA, EXPLOSIÓN O DESTELLO POR ARQUEO</p> <ul style="list-style-type: none"> Utilice equipo de protección personal (EPP) apropiado y siga las prácticas de seguridad eléctrica establecidas por su Compañía, consulte la norma 70E de NFPA. Solamente el personal eléctrico especializado deberá instalar y prestar servicio de mantenimiento a este equipo. Antes de realizar una inspección visual, pruebas o servicios de mantenimiento al equipo, desconecte todas las fuentes de alimentación eléctrica. Suponga que todos los circuitos están "vivos" hasta que hayan sido completamente desenergizados, probados, puestos a tierra y etiquetados. Preste particular atención al diseño del sistema de alimentación. Tome en consideración todas las fuentes de alimentación, incluyendo la posibilidad de retroalimentación. Nunca haga funcionar el interruptor energizado con la puerta abierta. Desconecte el interruptor antes de retirar o instalar los fusibles o realizar las conexiones del lado de carga. Siempre utilice un dispositivo detector de tensión nominal adecuado en todos los clips para fusibles en los lados de línea y carga para confirmar la desenergización del interruptor. Desenergice el interruptor antes de realizar cualquier otro trabajo dentro o fuera de él. No use fusibles renovables en los interruptores fusibles. <p>El incumplimiento de estas instrucciones podrá causar la muerte o lesiones serias.</p>	<p>RISQUE D'ÉLECTROCUTION, D'EXPLOSION OU D'ÉCLAIR D'ARC</p> <ul style="list-style-type: none"> Portez un équipement de protection personnelle (ÉPP) approprié et observez les méthodes de travail électrique sécuritaire. Voir NFPA 70E. Seul un personnel qualifié doit effectuer l'installation et l'entretien de cet appareil. Avant d'effectuer des inspections visuelles, des essais ou des procédures d'entretien sur cet appareil, déconnectez toutes les sources d'alimentation. Présumez que tous les circuits sont sous tension tant qu'ils n'ont pas été complètement mis hors tension, vérifiés, mis à la terre et étiquetés. Faites particulièrement attention à l'agencement du système d'alimentation. Considérez toutes les sources d'alimentation, y compris la possibilité de rétro-alimentation. Ne faites jamais fonctionner l'interrupteur sous tension avec la porte ouverte. Mettez l'interrupteur hors tension avant d'enlever ou d'installer des fusibles ou de faire des raccordements sur le côté charge. Utilisez toujours un dispositif de détection de tension ayant une valeur nominale appropriée sur tous les porte-fusibles du côté ligne et charge pour s'assurer que l'interrupteur soit hors tension. Coupez l'alimentation de l'interrupteur avant d'y faire toute autre travail. N'utilisez pas de fusibles renouvelables dans les interrupteurs à fusibles. <p>Si ces directives ne sont pas respectées, cela entraînera la mort ou des blessures graves.</p>

1. Disconnect all incoming power to the switch, lockout and tag.	1. Desconecte toda la alimentación entrante al interruptor, bloquee y etiquete.	1. Déconnecter toute alimentation de l'interrupteur et exécuter les procédures de verrouillage et d'étiquetage.
--	---	---

2. Open circuits that feed downstream loads.
3. Open the switch blades by moving the operating handle to the **OFF** (O) position.
4. Open the enclosure door.
5. Before proceeding, check the line and load terminals with a voltmeter to verify that all power delivered to the switch is disconnected.

NOTE: Do not remove any parts from the switch or operating mechanism unless specifically instructed to do so in this procedure.

6. Remove the 1/2-13 nut assemblies from the fuse mounting bolts and install or remove the fuses as shown in FIG. 4, page 8; replace the nuts.
7. Torque all fuse mounting nuts to 25 lb-ft (34 N•m). The fuse mounting bolt(s) on the line side of the left pole unit may be inaccessible with certain types of torque wrenches. In this situation, tighten the bolt(s) with standard wrenches to achieve a tightness comparable to the torqued bolts.
8. Close and secure the door.
9. Restore power.
10. Close the switch as instructed on page 10.

2. Abra los circuitos que alimentan las cargas de corriente descendente.
3. Abra las cuchillas del interruptor moviendo la palanca de funcionamiento a la posición de abierto (O).
4. Abra la puerta del gabinete.
5. Antes de proceder, con un voltímetro verifique las terminales de los lados de línea y carga y asegúrese de haber desconectado toda la alimentación que es suministrada al interruptor.

NOTA: No retire ninguna pieza del interruptor o mecanismo de funcionamiento a menos que se haya especificado especialmente para este procedimiento.

6. Retire los ensambles de tuercas de 1/2-13 de los tornillos de montaje de los fusibles e instale o retire los fusibles como se muestra en la FIG. 4, página 8; vuelva a colocar las tuercas.
7. Apriete todas las tuercas de montaje de los fusibles en 34 N•m (25 lbs-pie). Los tornillos de montaje de los fusibles en el lado de línea del polo izquierdo pueden estar inaccesibles con ciertos tipos de llaves de apriete prefijado. En este caso, apriete los tornillos con llaves inglesas para obtener un apriete similar.
8. Cierre y sujete la puerta.
9. Vuelva a energizar.
10. Cierre el interruptor como se describe en la página 10.

2. Ouvrir les circuits alimentant les charges en aval.
3. Ouvrir les lames de l'interrupteur en plaçant la manette de fonctionnement sur la position d'arrêt (O).
4. Ouvrir la porte de l'armoire.
5. Avant de continuer, vérifier les bornes de ligne et de charge avec un voltmètre pour s'assurer que toute source d'alimentation allant à l'interrupteur est déconnectée.

REMARQUE : Ne retirer aucune pièce de l'interrupteur ou du mécanisme de fonctionnement sauf en cas d'instruction précise de le faire dans cette procédure.

6. Retirer les assemblages des écrous de 1/2-13 des boulons de montage des fusibles et installer ou retirer les fusibles comme indiqué à la FIG. 4, page 8; remettre les écrous en place.
7. Serrer tous les écrous de montage des fusibles à un couple de 34 N•m (25 lb-pi). Les boulons de montage des fusibles situés sur le côté ligne du pôle gauche peuvent être inaccessibles pour certains types de clés dynamométriques. Dans ce cas, serrer les boulons avec des clés standard pour obtenir un serrage comparable.
8. Fermer et verrouiller la porte.
9. Remettre sous tension.
10. Fermer l'interrupteur comme indiqué à la page 10.

REPLACEMENT PARTS

PIEZAS DE REPUESTO

PIÈCES DE RECHANGE

Hinge and blade assembly
 Ensemble de bisagra y cuchilla
 Assemblage de charnière et lame

Load terminal assembly
 Ensemble de terminales de carga
 Assemblage des bornes de charge

Operator handle assembly
 Ensemble de la palanca de operador
 Assemblage de la manette de fonctionnement

Arc quencher assembly
 Ensemble de extinguidor de arcos
 Assemblage de l'extincteur d'arc



Supplied with hinge and blade assembly - rated 600 Vac/dc / Includo con el ensemble de bisagra y cuchilla - 600 V[~] / V[—] (c.a. / c.d.) nominales / Fourni avec l'assemblage de charnière et lame - valeur nominale 600 Vca / cc

Ordering Instructions

To order replacement parts:

1. From the wiring diagram located inside the switch, record the following information:

Catalog Number
Amps
Volts
Series Number

2. Specify the description of the part to be replaced, from the list below.

3. Contact your local authorized distributor with the information collected in steps 1 and 2.

Example:

Catalog Number _____
Amps _____
Volts _____
Series Number _____
Description _____
Part Number _____

For repair parts not listed, contact a Schneider Electric sales representative.

Instrucciones de pedido

Para solicitar las piezas de repuesto:

1. Obtenga la siguiente información del diagrama de alambrado situado dentro del interruptor:

No. de catálogo
Corriente (A)
Volts
Número de serie

2. Proporcione la descripción de la pieza que desea sustituir de la siguiente lista.

3. Póngase en contacto con su distribuidor autorizado local y proporcione la información que anotó en los pasos 1 y 2.

Ejemplo:

No. de catálogo _____
Corriente (A) _____
Volts _____
Número de serie _____
Descripción _____
Número de pieza _____

Para obtener las piezas de repuesto que no figuran en la lista, póngase en contacto con su representante de ventas de Schneider Electric.

Commande des pièces

Pour commander les pièces de rechange :

1. Localiser le schéma de câblage à l'intérieur de l'armoire et noter les informations suivantes :

N° de catalogue
Courant (A)
Volts
Numéro de série

2. Spécifier la description de la pièce à remplacer en utilisant la liste ci-dessous.

3. S'adresser au représentant local autorisé avec les informations recueillies aux points 1 et 2.

Exemple :

N° de catalogue _____
Courant (A) _____
Volts _____
Numéro de série _____
Description _____
Numéro de pièce _____

Pour les pièces de rechange ne figurant pas sur cette liste, s'adresser au représentant local de Schneider Electric.

Catalog Number No. de catálogo N° de catalogue	Part Description	Descripción de pieza	Description des pièces
SWLUB	Dow Corning® BG20 Grease	Grasa Dow Corning® BG20	Graisse Dow Corning® BG20
44011-339-01	Insulating Plug	Tapón aislante	Fiche isolante
	Hinge and Blade Assembly	Ensamble de bisagra y cuchilla	Assemblage de charnière et lame
44011-392-50	800 Amp, 240Vac/250Vdc, fusible	800 A, 240 V~ (c.a.)/250 Va (c.d.), fusible	800 A, 240 Vca/250 Vcc, avec fusible
44011-392-51	800 Amp, 600Vac/600Vdc, fusible	800 A, 600 V~ (c.a.)/600 Va (c.d.), fusible	800 A, 600 Vca/600 Vcc, avec fusible
44011-392-52	800 Amp, 240Vac/250Vdc, not fusible	800 A, 240 V~ (c.a.)/250 Va (c.d.), sin fusibles	800 A, 240 Vca/250 Vcc, sans fusible
44011-392-53	800 Amp, 600Vac/600Vdc, not fusible	800 A, 600 V~ (c.a.)/600 Va (c.d.), sin fusibles	800 A, 600 Vca/600 Vcc, sans fusible
44011-392-54	1200 Amp, 240Vac/250Vdc, fusible	1 200 A, 240 V~ (c.a.)/250 Va (c.d.), fusible	1200 A, 240 Vca/250 Vcc, avec fusible
44011-392-55	1200 Amp, 600Vac/600Vdc, fusible	1 200 A, 600 V~ (c.a.)/600 Va (c.d.), fusible	1200 A, 600 Vca/600 Vcc, avec fusible
44011-392-56	1200 Amp, 240Vac/250Vdc, not fusible	1 200 A, 240 V~ (c.a.)/250 Va (c.d.), sin fusibles	1200 A, 240 Vca/250 Vcc, sans fusible
44011-392-57	1200 Amp, 600Vac/600Vdc, not fusible	1 200 A, 600 V~ (c.a.)/600 Va (c.d.), sin fusibles	1200 A, 600 Vca/600 Vcc, sans fusible
	Load Terminal Assembly	Ensamble de terminales de carga	Assemblage des bornes de charge
44011-393-50	800 Amp	800 A	800 A
44011-393-51	1200 Amp	1 200 A	1200 A
44011-391-50	Operator Handle Assembly	Ensamble de la palanca de operador	Assemblage de la manette de fonctionnement
44011-394-50	Arc Quencher Assembly	Ensamble de extinguidor de arcos	Assemblage d'extincteur d'arc
	Neutral Assembly	Ensamble de neutro	Ensemble du neutre
H800SNE4	800 Amp	800 A	800 A
H1200SNE4	1200 Amp	1 200 A	1200 A
	Mechanical Connectors (#3/0-750 kcmil)	Conectores mecánicos (#3/0-750 kcmil)	Connecteurs mécaniques (n° 3/0 à 750 kcmil)
44050-053-02	800 Amp (3 cables)	800 A (3 cables)	800 A (3 câbles)
44050-054-02	1200 Amp (4 cables)	1 200 A (4 cables)	1200 A (4 câbles)

