

Installation Instructions - Integrated sensor (supplementary) Instructions d'installation - Détecteur intégré (complémentaire) Instrucciones de instalación - Sensor integrado (complementario)

WARNING

Make certain power is OFF before starting installation or attempting any maintenance.

WARNING

Risk of fire/electric shock. If not qualified, consult an electrician.

WARNING

Risk of Electric Shock – Disconnect power at fuse or circuit breaker before installing or servicing.

WARNING

Risk of Burn – Disconnect power and allow fixture to cool before servicing.

WARNING

Risk of Personal Injury – Fixture may become damaged and/or unstable if not installed properly.

- Do not mount luminaire within 6" of a combustible surface.
- Do not touch LEDs.

NOTE: These instructions do not claim to cover all details or variations in the equipment, procedure, or process described, nor to provide directions for meeting every possible contingency during installation, operation or maintenance. When additional information is desired to satisfy a problem not covered sufficiently for user's purpose, please contact your nearest representative.

NOTE: Specifications and dimensions subject to change without notice.

IMPORTANT: Read carefully before installing fixture. Retain for future reference.

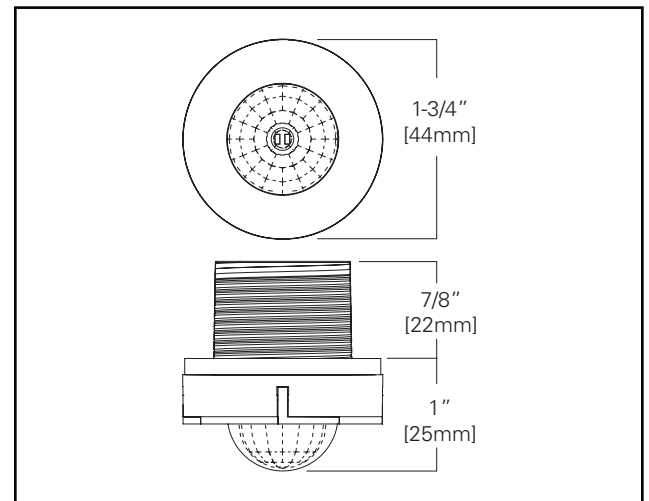
GENERAL: Upon receipt of the fixture, thoroughly inspect for any freight damage which should be brought to the attention of the delivery carrier. Compare the catalog description listed on the packing slip with the fixture label on the housing to assure you have received the correct material.

SAFETY: This fixture must be wired in accordance with the National Electrical Code and applicable local codes and ordinances. Proper grounding is required to insure personal safety. Carefully observe grounding procedure under installation section.

INSTALLATION

Operation

This product comes with a factory installed and pre-configured occupancy/photocontrol and does not require additional field wiring. The occupancy sensor uses passive infrared (PIR) technology with auto-on/auto-off (MSP), or bi-level dimming (MSP/DIM) operation. The bi-level dimming operation automatically dims the fixture to approximately 50% light output after 10 minutes of no occupancy. The sensor also includes a photo sensor that will only operate the product from dusk-to-dawn.



Integrated sensor dimensions

Installation Instructions – Integrated sensor (supplementary)

The white lens in the center of the sensor directs the view of a passive infrared occupancy detector to sense occupants moving through the space. To trigger the light on, an occupant must cross at least two passive infrared beams. When motion in the coverage area ceases, the sensor logic determines the space is unoccupied and begins a count-down timer (10 minutes default). Any motion detected using the count-down will cause the light to remain on and resets the timer. When motion is detected, a red LED will blink within the sensor. The sensor detects motion within the full range of the coverage pattern diagrams shown in Figure 1. (excluding obstructions).

Daylight harvesting

Daylight harvesting systems use daylight to offset the amount of electric lighting needed to properly light a space, reducing energy consumption. This is accomplished using lighting control systems that are able to dim or switch electric lighting in response to changing daylight availability. The integrated sensor is a daylight switching solution. For some applications saving energy by using daylight harvesting is required by a number of local building and energy codes (e.g., ASHRAE 90.1 2013 or Title 24).

The integrated sensor has a built in photocontrol that continuously monitors the light conditions to determine occupied light levels. Based on these values the photocontrol ensures that the luminaire turns off for 30 minutes when the light level measures 150 percent of the maximum luminaire output with no daylight contribution. This value is re-evaluated each day by capturing the lowest light level when the fixture is at its maximum output (i.e., at night when the fixture is at full bright). After 30 minutes the photocontrol re-evaluates the lighting conditions and will turn the luminaire on if the light level is below 150 percent value and the space is still occupied.

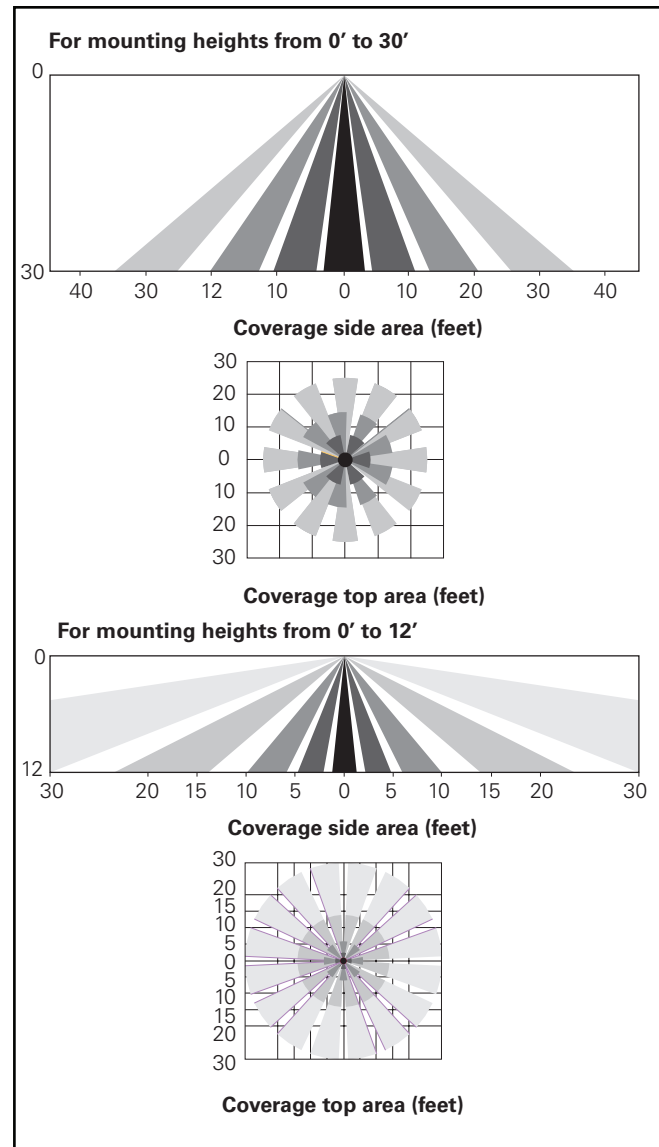


Figure 1. Occupancy sensor detection patterns

⚠ AVERTISSEMENT

Assurez-vous que l'alimentation électrique soit **HORS TENSION** avant de commencer l'installation ou de procéder à l'entretien.

⚠ AVERTISSEMENT

Risque d'incendie et de décharge électrique. Si vous n'êtes pas qualifié, consultez un électricien.

⚠ AVERTISSEMENT

Risque de décharge électrique – Mettez l'alimentation électrique hors tension en enlevant le fusible ou en déclenchant le disjoncteur avant l'installation ou l'entretien.

⚠ AVERTISSEMENT

Risque de brûlures – Mettez l'alimentation électrique hors tension et laissez refroidir le luminaire avant l'entretien.

⚠ AVERTISSEMENT

Risques de blessures – Le luminaire peut être endommagé et/ou instable s'il n'est pas installé correctement.

- N'installez pas le luminaire à moins de 15 cm (6 po) d'une surface combustible.
- Ne touchez pas les DEL.

REMARQUE: Ces instructions ne prétendent pas couvrir tous les détails ou toutes les variations de l'équipement, des procédures ou des processus décrits et ne fournissent pas de directives qui tiennent compte de toutes les éventualités possibles durant l'installation, le fonctionnement ou l'entretien. Si vous désirez obtenir des informations supplémentaires pour résoudre un problème qui n'est pas suffisamment traité, veuillez communiquer avec votre représentant le plus proche.

REMARQUE: les spécifications et dimensions sont indiquées sous réserve de modifications.

IMPORTANT: Lisez attentivement avant d'installer le luminaire. Conservez pour consultation ultérieure.

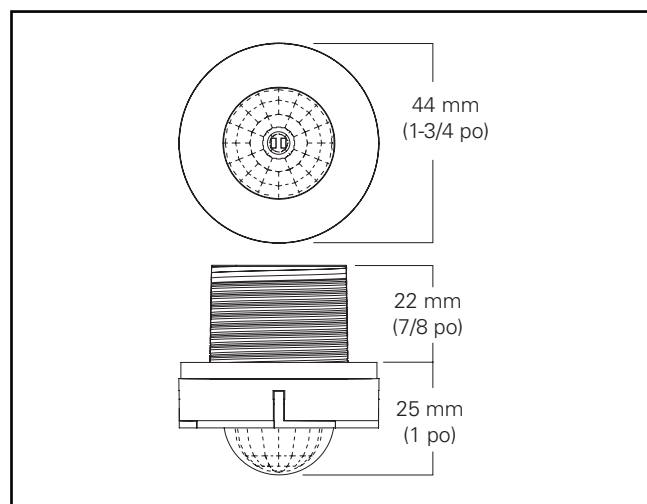
GÉNÉRALITÉS: Inspectez minutieusement le luminaire dès sa réception pour déceler les dommages occasionnés par le transport, lesquels devront être signalés au transporteur. Comparez la description du catalogue indiquée sur le bordereau d'expédition avec l'étiquette du luminaire située sur le boîtier pour vous assurer qu'elle correspond au luminaire commandé.

SÉCURITÉ: Ce luminaire doit être câblé conformément au Code national de l'électricité et à tous les codes et règlements locaux en vigueur. Une mise à la terre adéquate est requise afin d'assurer votre sécurité personnelle. Observez attentivement la procédure de mise à la terre dans la section sur l'installation.

INSTALLATION

Fonctionnement

Ce produit est livré avec un détecteur d'occupation et de contrôle photoélectrique installé en usine et préconfiguré. Il ne nécessite aucun câblage supplémentaire sur place. Le détecteur d'occupation utilise la technologie des infrarouges passifs (IRP) avec marche/arrêt automatique (MSP), ou gradation à deux niveaux (MSP/DIM). La gradation à deux niveaux abaisse la production lumineuse du luminaire à environ 50 % après 10 minutes sans occupation. Le détecteur comprend également un détecteur photoélectrique qui ne fera fonctionner le produit que du crépuscule à l'aube.



Dimensions du détecteur intégré

Instructions d'installation - Détecteur intégré (complémentaire)

La lentille blanche au centre du détecteur dirige la vue d'un détecteur d'occupation à infrarouges passifs pour détecter le mouvement de personnes dans la pièce. Pour déclencher l'allumage de la lumière, un occupant doit traverser au moins deux faisceaux infrarouges passifs. Dès l'arrêt de tout mouvement dans la zone de couverture, la logique du détecteur détermine que la pièce est vide et déclenche une minuterie (de 10 minutes par défaut). Si des mouvements sont détectés pendant le fonctionnement de la minuterie, la lumière reste allumée et la minuterie est réinitialisée. En cas de détection de mouvements, une DEL rouge clignote dans le détecteur. Le détecteur détecte les mouvements dans l'intégralité des modèles de couverture indiqués sur les schémas en Figure 1. (Obstructions non comprises).

Exploitation de la lumière du jour

Les systèmes d'exploitation de la lumière du jour utilisent la lumière du jour pour compenser la quantité d'éclairage électrique nécessaire pour éclairer correctement un espace, réduisant ainsi la consommation électrique. Ceci s'effectue en utilisant des systèmes de contrôle de l'éclairage capables de grader ou de commuter l'éclairage électrique en fonction du changement du niveau de lumière du jour. Le détecteur intégré est une solution de commutation en fonction de la lumière du jour. Pour certaines applications, un grand nombre de codes du bâtiment et énergétiques exigent d'économiser l'énergie par l'exploitation de la lumière du jour (p.ex., ASHRAE 90.1 2013 ou Titre 24).

Le détecteur intégré dispose d'un contrôle photoélectrique intégré qui surveille en continu les conditions d'éclairage pour déterminer les niveaux d'éclairage dans les zones occupées. En se basant sur ces valeurs, le contrôle photoélectrique s'assure que le luminaire s'éteint pendant 30 minutes lorsque le niveau d'éclairage mesuré est de 150 % de la production maximale du luminaire sans contribution de la lumière du jour. Cette valeur est réévaluée chaque jour en captant le niveau d'éclairage le plus bas lorsque le luminaire est à sa production maximale (c.-à-d. de nuit lorsque le luminaire est en pleine luminosité). Après 30 minutes, le contrôle photoélectrique réévalue les conditions d'éclairage et allume le luminaire si le niveau d'éclairage est en-dessous de 150 % et l'espace toujours occupé.

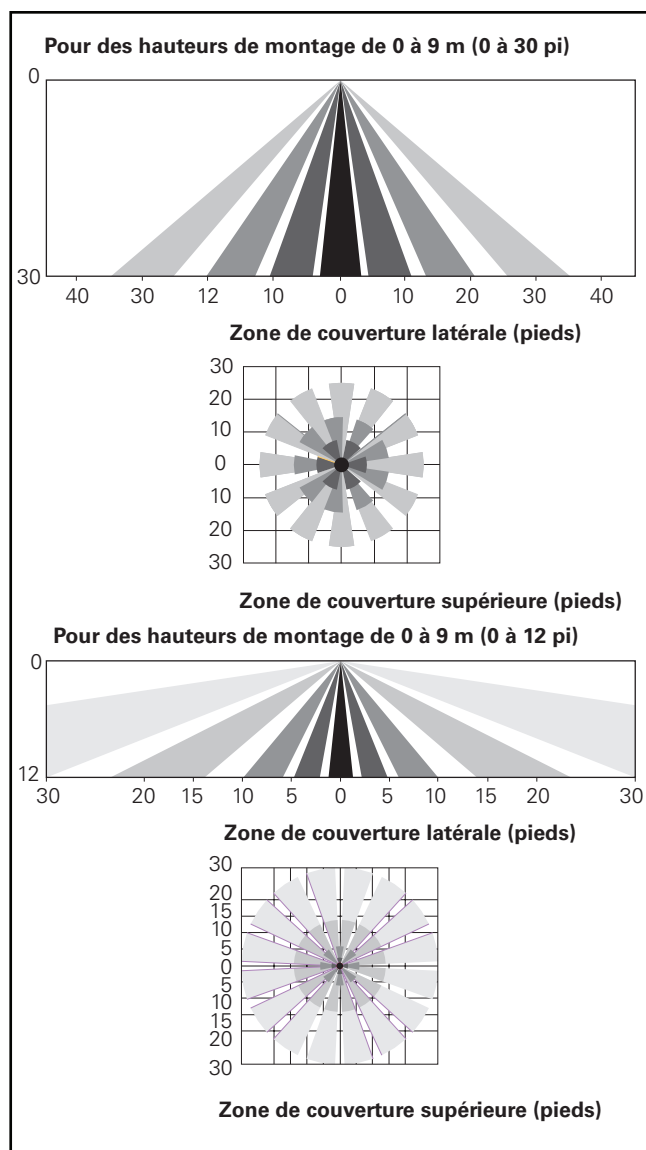


Figure 1. Modèles de détection du détecteur d'occupation

⚠ ADVERTENCIA

Asegúrese de que la alimentación esté **DESCONECTADA** antes de comenzar la instalación o intentar realizar el mantenimiento.

⚠ ADVERTENCIA

Riesgo de incendio y descarga eléctrica. Si no está cualificado, consulte con un electricista.

⚠ ADVERTENCIA

Riesgo de descarga eléctrica: **Desconecte la alimentación en el disyuntor o fusible antes de instalar o realizar tareas de mantenimiento.**

⚠ ADVERTENCIA

Riesgo de quemaduras: **Desconecte la alimentación y espere a que se enfríe la luminaria antes de realizar tareas de mantenimiento.**

⚠ ADVERTENCIA

Riesgo de lesiones físicas: **La luminaria puede dañarse o convertirse en un objeto inestable si no se la instala correctamente.**

- **No monte la luminaria a menos de 6" (15 cm) de una superficie combustible.**
- **No toque los LED.**

NOTA: Por medio de estas instrucciones, no se pretende cubrir todos los detalles o variaciones en el equipamiento, procedimiento o proceso descritos ni aportar directivas para tratar cualquier posible contingencia durante la instalación, el funcionamiento o el mantenimiento. Cuando se requiera más información para tratar un problema que no esté cubierto suficientemente para los fines del usuario, contacte a su representante más cercano.

NOTA: Las especificaciones y dimensiones quedan sujetas a modificaciones sin previo aviso.

IMPORTANTE: Lea atentamente antes de instalar la luminaria. Conserve estas instrucciones para tenerlas como referencia futura.

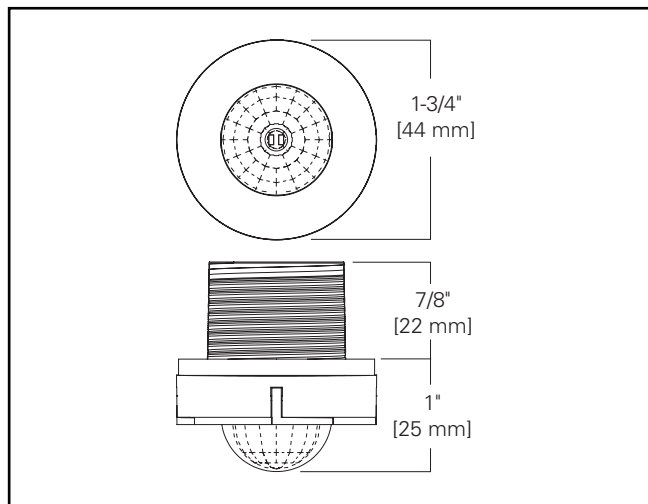
OBSERVACIONES GENERALES: Al recibir la luminaria, controle en detalle que no se haya dañado durante su transporte. Si hubiera daños, informe al transportista de la entrega. Compare la descripción del catálogo en el recibo de envío con la etiqueta de la luminaria en el alojamiento para asegurarse de haber recibido la mercadería correcta.

SEGURIDAD: Esta luminaria debe cablearse de conformidad con el Código Eléctrico Nacional y las ordenanzas y los códigos locales que correspondan. Se requiere una correcta conexión a tierra para garantizar la seguridad personal. Consulte atentamente el procedimiento de conexión a tierra en la sección de instalación.

INSTALACIÓN

Funcionamiento

Este producto viene con un fotocontrol/sensor de movimiento preconfigurado e instalado en fábrica y no requiere cableado en campo adicional. El sensor de movimiento utiliza tecnología infrarroja pasiva (PIR) con funcionamiento de encendido/apagado automático (MSP) o regulación de doble nivel (MSP/DIM). El funcionamiento de regulación de doble nivel regula automáticamente la luminaria hasta, aproximadamente, un 50 % de rendimiento de luz luego de 10 minutos de vacancia. El sensor también incluye un fotosensor que solo pone el producto en funcionamiento desde el anochecer al amanecer.



Dimensiones del sensor integrado

Instrucciones de instalación - Sensor integrado (complementario)

La lente blanca en el centro del sensor dirige la visión de un detector de movimiento infrarrojo pasivo para detectar ocupantes que se mueven en el espacio. Para activar el encendido de la luz, un ocupante debe cruzar, al menos, dos rayos infrarrojos pasivos. Cuando cesa el movimiento en el área de cobertura, el control lógico del sensor determina el espacio desocupado e inicia un temporizador de cuenta regresiva (predeterminado en 10 minutos). Todo movimiento detectado con el temporizador de cuenta regresiva hará que la luz permanezca encendida y reiniciará el temporizador. Cuando se detecten movimientos, una luz LED roja parpadeará dentro del sensor. El sensor detecta movimientos dentro del rango completo de los diagramas de patrones de cobertura que se muestran en la Figura 1 (excluidas las obstrucciones).

Aprovechamiento de la luz del día

Los sistemas con aprovechamiento de luz diurna utilizan la luz del día para compensar la cantidad de iluminación eléctrica necesaria para iluminar adecuadamente un espacio, lo que disminuye el consumo de energía. Esto se logra con el uso de sistemas de control de iluminación capaces de regular o activar la iluminación eléctrica como respuesta a un cambio en la disponibilidad de la luz diurna. El sensor integrado es una solución de conmutación de luz diurna. En el caso de algunas aplicaciones, el ahorro de energía por el uso del aprovechamiento de la luz diurna es prescrito por distintos códigos de energía y construcción locales (por ej.: ASHRAE 90.1 2013 o el Título 24).

El sensor integrado tiene un fotocontrol incluido que supervisa de manera continua las condiciones de iluminación, a fin de establecer los niveles de luz ocupados. Según estos valores, el fotocontrol garantiza que la luminaria se apague durante 30 minutos cuando el nivel de luz mide el 150 por ciento del rendimiento máximo de la luminaria sin aporte de luz diurna. Este valor es reevaluado todos los días mediante el registro del nivel más bajo de luz cuando la luminaria está en su rendimiento máximo (es decir, a la noche, cuando la luminaria está en su punto de mayor luminosidad). Luego de 30 minutos, el fotocontrol reevalúa las condiciones de iluminación y encenderá la luminaria si el nivel de iluminación se encuentra por debajo de un 150 por ciento y el espacio continúa ocupado.

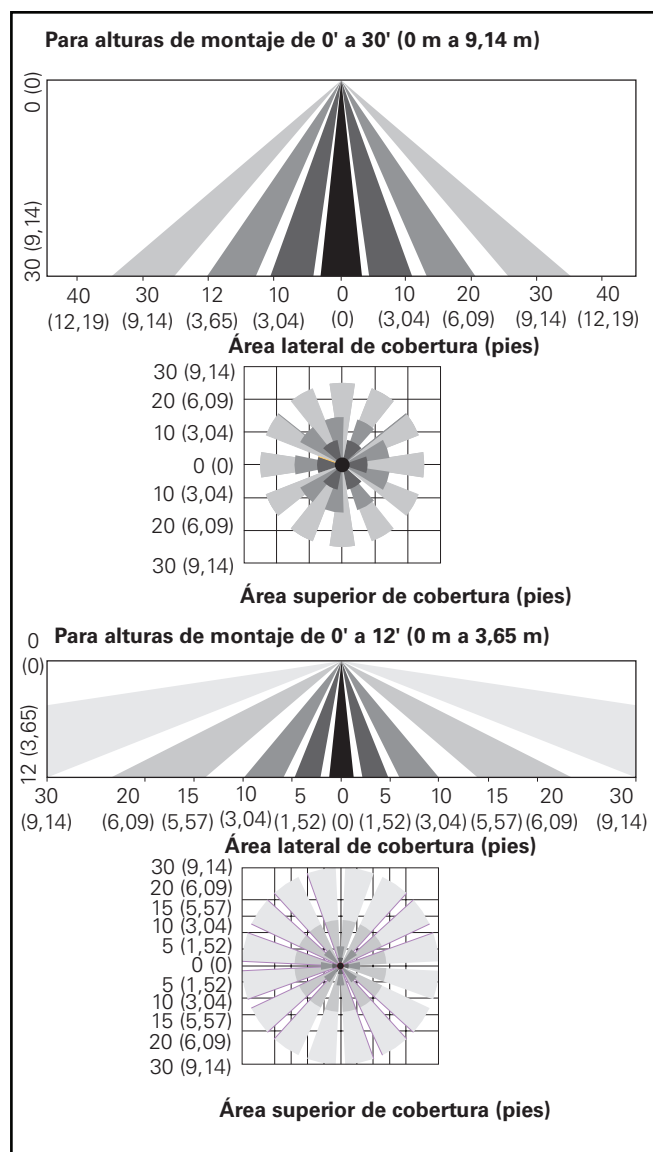


Figura 1. Patrones de detección del sensor de ocupación

Warranties and Limitation of Liability

Please refer to www.cooperlighting.com for our terms and conditions.

Garanties et limitation de responsabilité

Veuillez consulter le site www.cooperlighting.com pour obtenir les conditions générales.

Garantías y Limitación de Responsabilidad

Visite www.cooperlighting.com para conocer nuestros términos y condiciones.

Cooper Lighting Solutions
1121 Highway 74 South
Peachtree City, GA 30269
P:770-486-4800
www.cooperlighting.com

© 2020 Cooper Lighting Solutions
All Rights Reserved
Printed in USA
Imprimé aux États-Unis
Impreso en los EE. UU.
Publication No. IB512002EN
December 1, 2015

Cooper Lighting Solutions is a registered trademark. All trademarks are property of their respective owners.

Cooper Lighting Solutions est une marque de commerce déposée. Toutes les autres marques de commerce sont la propriété de leur propriétaire respectif.

Cooper Lighting Solutions es una marca comercial registrada. Todas las marcas comerciales son propiedad de sus respectivos propietarios.

Product availability, specifications, and compliances are subject to change without notice

La disponibilité du produit, les spécifications et les conformités peuvent être modifiées sans préavis

La disponibilidad de productos, las especificaciones y los cumplimientos están sujetos a cambio sin previo aviso

