



Replaces / Reemplaza / Remplace / 更新 48940-207-03 Rev. 07, 03/2016

PowerPact™ H- and J-Frame Circuit Breakers and Switches Desconectadores e interruptores automáticos PowerPact™ marco H y J Interrupteurs et disjoncteurs PowerPact™ à châssis H et J PowerPact™ H 型和 J 型断路器和隔离开关

Retain for future use. / Conservar para uso futuro. / À conserver pour usage ultérieur. / 请妥善保管，供日后参考。



Scan the QR code on the product for additional product information. /
Escanee el código QR del producto para obtener información adicional sobre el producto. /
Scannez le code QR sur le produit pour obtenir des informations supplémentaires concernant le produit.

For information about other products, see our website: <https://www.se.com/> /
Para obtener información sobre otros productos, visite nuestro sitio web: <https://www.se.com/> /
Pour des informations sur nos autres produits, veuillez consulter notre site Web <https://www.se.com/> :

For application assistance, please call 1-888-778-2733.
Para obtener asistencia sobre alguna aplicación, llame al 1-888-778-2733 en EUA y al 1-888-778-2733 en México.
Pour une assistance concernant les applications, appeler le 1-888-778-2733 (É.-U.).

Necessary Tools

Screwdriver, Phillips® #1 and 2
Screwdriver, long-shanked
slotted
Torque wrench:
H-frame lug—3/16 in. hex bit
J-frame lug—5/16 in. hex bit
Bus connection— 5/32 in. hex
bit

Herramientas necesarias

Desatornillador Phillips® no. 1 y 2
Desatornillador de punta plana y
cuerpo largo
Llave de torsión:
Zapata de marco H—broca
hexagonal 3/16 pulg.
Zapata de marco J—broca hexagonal
5/16 pulg.
Conexión de barra— broca
hexagonal 5/32 pulg.

Outils nécessaires

Tournevis, Phillips® n° 1 et 2
Tournevis, plat à longue tige
Clé dynamométrique :
Cosses châssis H – embout hex.
3/16 po
Cosses châssis J – embout hex.
5/16 po
Connexion de barre-bus – embout
hex. 5/32 po

必备工具

Phillips®1 号和 2 号螺丝刀
长柄一字螺丝刀
扭矩扳手:
H 型端子 — 3/16 英寸六
角扳手
J 型端子 — 5/16 英寸六
角扳手
总线连接 — 5/32 英寸六
角扳手

Precautions

Precauciones

Précautions

注意事项

⚠ DANGER / PELIGRO / DANGER / 危险

HAZARD OF ELECTRIC SHOCK, EXPLOSION OR ARC FLASH

- Apply appropriate personal protective equipment (PPE) and follow safe electrical work practices. See NFPA 70E, CSA Z462, or NOM-029-STPS.
- This equipment must be installed and serviced only by qualified electrical personnel.
- Turn off all power supplying this equipment before working on or inside equipment.
- Always use a properly rated voltage sensing device to confirm power is off.
- Replace all devices, doors and covers before turning on power to this equipment.

Failure to follow these instructions will result in death or serious injury.

PELIGRO DE DESCARGA ELÉCTRICA, EXPLOSIÓN O DESTELLO POR ARQUEO

- Utilice equipo de protección personal (EPP) apropiado y siga las prácticas de seguridad en trabajos eléctricos establecidas por su Compañía, consulte la norma 70E de NFPA o Z462 de CSA y NOM-029-STPS.
- Solamente el personal eléctrico especializado deberá instalar y prestar servicio de mantenimiento a este equipo.
- Desenergice el equipo antes de realizar cualquier trabajo en él.
- Siempre utilice un dispositivo detector de tensión nominal adecuado para confirmar la desenergización del equipo.
- Vuelva a colocar todos los dispositivos, las puertas y las cubiertas antes de volver a energizar el equipo.

El incumplimiento de estas instrucciones podrá causar la muerte o lesiones serias.

RISQUE D'ÉLECTROCUTION, D'EXPLOSION OU D'ECLAIR D'ARC

- Portez un équipement de protection personnelle (ÉPP) approprié et observez les méthodes de travail électrique sécuritaire. Voir NFPA 70E ou CSA Z462.
- Seul un personnel qualifié doit effectuer l'installation et l'entretien de cet appareil.
- Coupez l'alimentation de l'appareil avant d'y travailler.
- Utilisez toujours un dispositif de détection de tension auant une valeur nominale appropriée pour vous assurer que l'alimentation est coupée.
- Remplacez tous les dispositifs, les portes et les couvercles avant de mettre l'appareil sous tension.

Si ces directives ne sont pas respectées, cela entraînera la mort ou des blessures graves.

可能有触电、爆炸或者电弧灼伤的危險

- 穿戴适当的个人防护设备 (PPE)，遵循安全电气操作惯例。请参见 NFPA 70E。
- 本设备只能由专业电气人员安装和维修。
- 在此设备内部或外部进行操作时，请先断开所有电源。
- 用恰当的电压测量装置来确定电压的状况。
- 在对设备通电之前，装回所有的联锁，门和面罩。

不遵循上述说明将导致人员伤亡。

Installation

1. Turn off all power supplying this equipment before working on or inside equipment.
2. Trip the circuit breaker (Figure 1, a–c).
3. Use a properly rated voltage sensing device to confirm power is off.
4. Remove the handle extension (d) if it will interfere with the enclosure door closing.

NOTE: The handle extension is on all circuit breakers with YE suffix.

Instalación

1. Desenergice el equipo antes de realizar cualquier trabajo en él.
2. Dispare el interruptor automático (figura 1, a–c).
3. Utilice un dispositivo detector de tensión nominal adecuado para confirmar la desenergización del equipo.
4. Retire la extensión (d) de la palanca si interfiere con el cierre de la puerta del gabinete.

NOTA: La extensión de palanca se encuentra en todos los interruptores automáticos con sufijo YE.

Installation

1. Couper l'alimentation de l'appareil avant d'y travailler.
2. Déclencher le disjoncteur (figure 1, a–c).
3. Utiliser un dispositif de détection de tension ayant une valeur nominale appropriée pour vous assurer que l'alimentation est coupée.
4. Retirer le prolongateur de la manette (d) s'il risque d'interférer avec la fermeture de la porte du coffret.

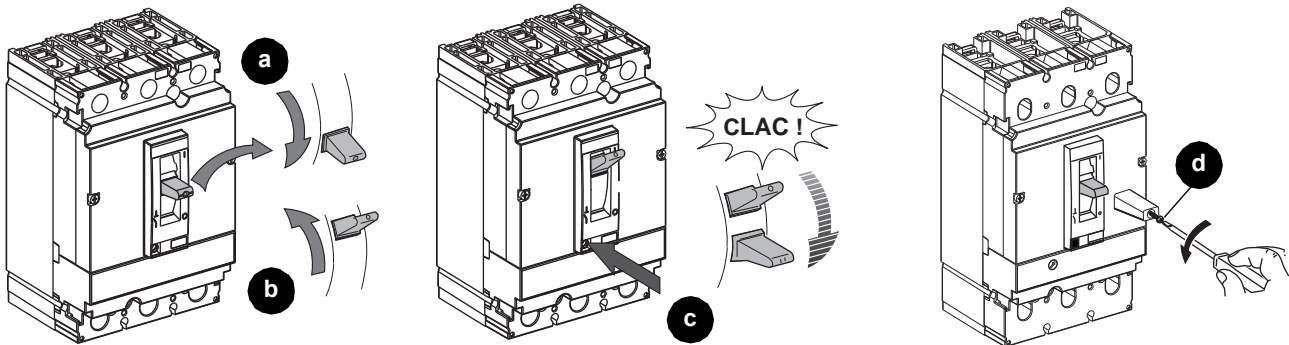
REMARQUE : Le prolongateur de la manette est sur tous les disjoncteurs avec le suffixe YE.

安装

1. 在此设备内部或外部进行操作时，请先断开所有电源。
2. 先断开断路器 (a)，再连接 (b)。
3. 用恰当的电电压测量装置来确定电压的状况。
4. 如果安装的手柄伸长期会妨碍门的闭合，应松开手柄伸长期末端的螺钉 (d) 并移除手柄伸长期。

注：手柄伸长期不是带有 YE 后缀的断路器的标准配置。

Figure / Figura / Figure / 图 1 :



Individually-Mounted Circuit Breaker Installation

Instalación del interruptor automático de montaje individual

Installation du disjoncteur monté individuellement

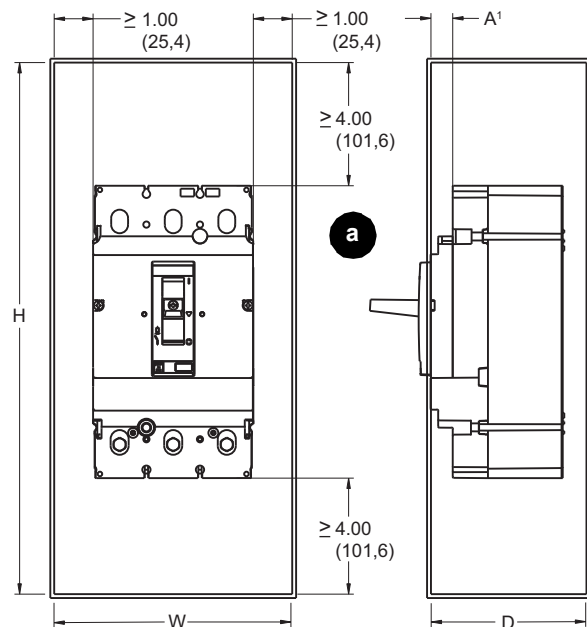
独立安装式断路器的安装

⚠ DANGER / PELIGRO / DANGER / 危險			
<p>HAZARD OF ELECTRIC SHOCK, EXPLOSION OR ARC FLASH Install circuit breaker so minimum clearance distance to grounded metal is maintained.</p> <p>Failure to follow these instructions will result in death or serious injury.</p>	<p>PELIGRO DE DESCARGA ELÉCTRICA, EXPLOSIÓN O DESTELLO POR ARQUEO Instale el interruptor automático de manera que se conserve la distancia mínima de espacio libre a las partes metálicas conectadas a tierra.</p> <p>El incumplimiento de estas instrucciones podrá causar la muerte o lesiones serias.</p>	<p>RISQUE D'ÉLECTROCUTION, D'EXPLOSION OU D'ÉCLAIR D'ARC Installez le disjoncteur de sorte qu'une distance d'isolement minimale avec le métal mis à la terre soit maintenue.</p> <p>Si ces directives ne sont pas respectées, cela entraînera la mort ou des blessures graves.</p>	<p>可能有触电、爆炸或电弧灼伤的危險</p> <p>安装断路器的最小间隙应保留接地金属的空间。</p> <p>不遵循上述说明将导致人员伤亡。</p>

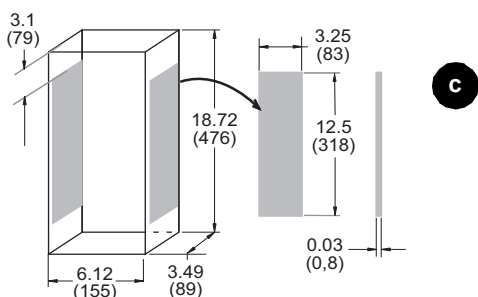
- | | | | |
|---|---|---|--|
| <p>1. Check electrical clearances (Figure 2, a). Insulate circuit breaker if necessary (b-c).</p> | <p>1. Verifique el espacio libre para realizar conexiones eléctricas (figura 2, a). Aísle el interruptor automático si fuese necesario (b-c).</p> | <p>1. Vérifier les distances d'isolement électrique (figure 2, a). Isoler le disjoncteur si nécessaire (b-c).</p> | <p>1. 检查断路器和最近的接地金属之间的间隙。绝缘电路断路器 (如有必要) (b-c)。</p> |
|---|---|---|--|

Figure / Figura / Figure / 图 2 :

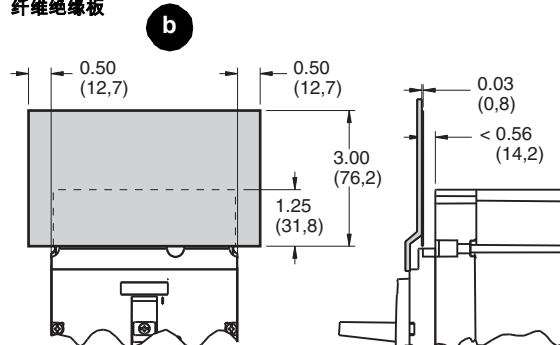
Enclosure Clearances / Espacio libre en el gabinete /
 Dégagements de l'armoire / 与开关柜的间隙



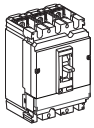
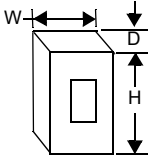
J-Frame Enclosure Insulation² /
 Marco J, aislamiento del gabinete² /
 Châssis J, isolation du coffret² /
 J-Frame 最小外壳绝缘²



Fiber Insulating Plate / Placa aislante de fibra / Plaque isolante en fibre /
 纤维绝缘板



Enclosure Dimensions / Dimensiones del gabinete / Dimensions du boîtier / 开关柜尺寸

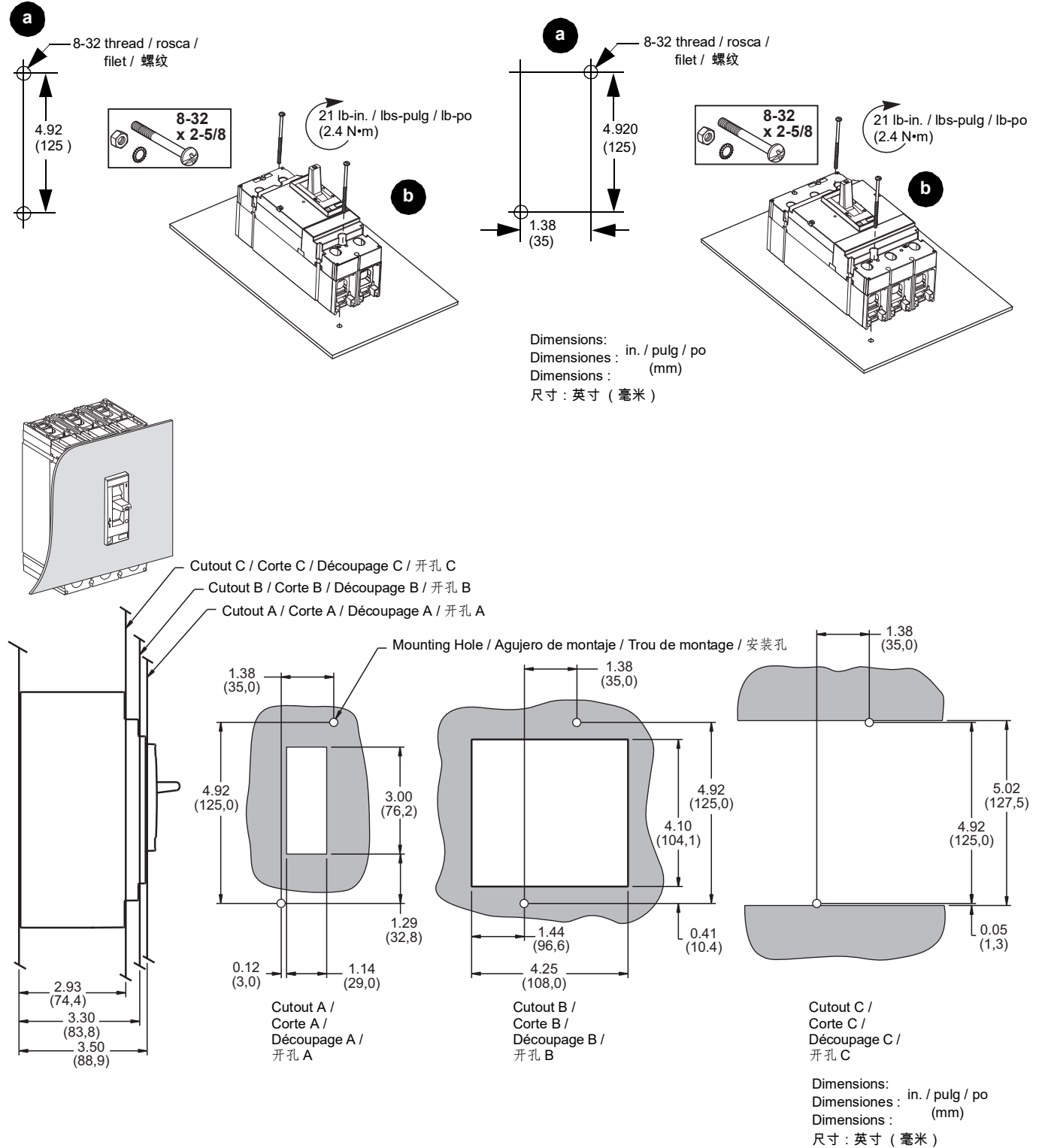
		 H x W x D in / pulg / po (mm) 单位：英寸 [毫米]	
Frame / Marco / Châssis / 型		Standard (80%) Rated / Estándar (valor nominal al 80%) / Standard (classé à 80%) / 额定标准 (80%)	100% Rated / Valor nominal al 100% / Classé à 100% / 额定 100%
HD/HG/HJ/HL	15-150 A	15.6 x 6.12 x 3.49 in. (396 x 155 x 89 mm)	15.6 x 6.12 x 3.49 in. (396 x 155 x 89 mm)
HR		18.13 x 8.63 x 4.13 in. (461 x 219 x 105 mm)	62 x 22.5 x 14 in. (1575 x 572 x 356 mm)
JD/JG/JJ/JL ²	150-250 A	18.72 x 6.12 x 3.49 in. (476 x 155 x 89 mm)	18.72 x 6.12 x 3.49 in. (476 x 155 x 89 mm)
JR		28.5 x 12.38 x 5.38 in. (724 x 314 x 137 mm)	62 x 22.5 x 14 in. (1575 x 572 x 356 mm)

Dimensions:
 Dimensiones : in. / pulg / po
 Dimensions : (mm)
 尺寸：英寸 (毫米)

- ¹ If dimension "A" is less than 0.56 in. (14.2 mm), attach fiber insulating plate (not provided) to enclosure cover. / Si la medida A es menor que 14.2 mm (0.56 pulg), instale la placa aislante de fibra (no provista) en la cubierta de gabinete. / Si la dimension A est inférieure à 14,2 mm (0,56 po), fixer une plaque isolante en fibre (non fournie) au couvercle de l'armoire. / 如果尺寸 "A" 小于 0.56 英寸 (14.2 毫米), 应为开关柜的绝缘板加入绝缘纤维 (不提供)。
- ² Insulation required if circuit breaker side is < 4.13 in. (105 mm) from metal. / Aislamiento requerido si el lado del interruptor automático está a una distancia < 105 mm (4,13 pulgadas) del metal. / Une isolation est requise si le côté du disjoncteur est < 105 mm (4,13 po) du métal. / 如断路器侧面与金属的距离 < 4.13 英寸 (105mm), 则必须采取绝缘措施。

- | | | | |
|---|---|--|----------------------|
| 2. Install circuit breaker (Figure 3, a-b). | 2. Instale el interruptor automático (figura 3, a-b). | 2. Installer le disjoncteur (figure 3, a-b). | 2. 安装断路器 (图 3, a-b)。 |
|---|---|--|----------------------|

Figure / Figura / Figure / 图 3 :



I-Line™ Circuit Breaker
Installation

Instalación del interruptor
automático I-Line™

Installation du disjoncteur
I-Line™

I-Line™ 断路器的安装

NOTICE / AVISO / AVIS / 告示

<p>HAZARD OF EQUIPMENT DAMAGE</p> <ul style="list-style-type: none"> Do not adjust jaws. Do not remove joint compound. If necessary, use Square D™ joint compound PJC7201. <p>Failure to follow these instructions can result in equipment damage.</p>	<p>PELIGRO DE DAÑO AL EQUIPO</p> <ul style="list-style-type: none"> No ajuste las mordazas. No retire el compuesto para juntas. Si es necesario, utilice el compuesto para juntas PJC7201 Square D™. <p>El incumplimiento de estas instrucciones puede causar daño al equipo.</p>	<p>RISQUE DES DOMMAGES MATÉRIELS</p> <ul style="list-style-type: none"> N'ajustez pas les mâchoires. Ne retirez pas la pâte à joint. Si nécessaire, utilisez la pâte à joint Square D™ PJC7201. <p>Si ces directives ne sont pas respectées, cela peut entraîner des dommages matériels.</p>	<p>可能有设备损坏的风险</p> <ul style="list-style-type: none"> 切勿调节齿板。 切勿移除密封剂。 如有必要，使用 Square D™ 密封剂 PJC7201。 <p>不遵循上述说明将导致人员伤亡。</p>
---	--	---	--

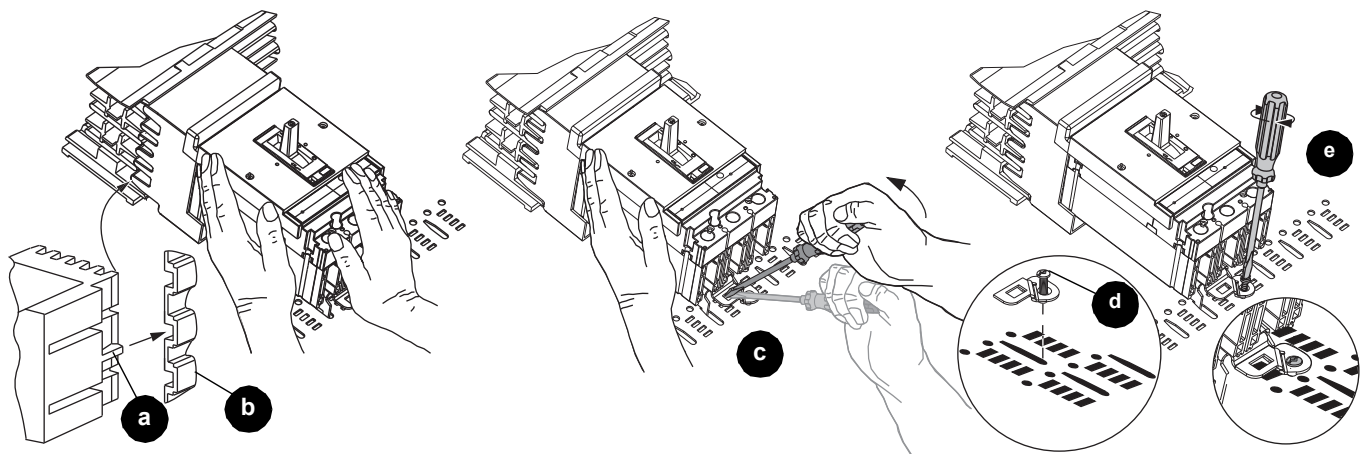
1. Rack the circuit breaker onto the bus (Figure 4 (a-c)).
2. Tighten the mounting bracket screw (d-e).

1. Inserte el interruptor automático en la barra (figura 4, a-c).
2. Apriete el tornillo del soporte de montaje (d-e).

1. Embrocher le disjoncteur sur les barres-bus (figure 4, a-c).
2. Serrer la vis du support de montage (d-e).

1. 将断路器外壳 (A) 后板孔盖对齐配电盘柜总线栈 (a-c) 的槽孔。
2. 拧紧支架螺钉 (d-e)。

Figure / Figura / Figure / 图 4 :



Cable Installation

NOTE: If circuit breaker has terminal nuts installed, remove terminal nuts and install lugs as directed in the instructions shipped with the lug kit.

Instalación de los cables

NOTA: Si el interruptor automático tiene instaladas las tuercas de conexión, retírelas e instale las zapatas como se indica en las instrucciones incluidas con el accesorio de zapatas.

Installation des câbles

REMARQUE : Si les écrous de raccordement sont installés sur le disjoncteur, les retirer et installer les cosses selon les directives d'utilisation expédiées avec le kit de cosses.

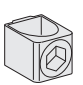
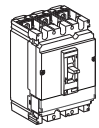
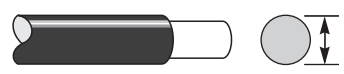
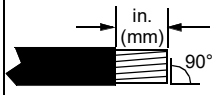
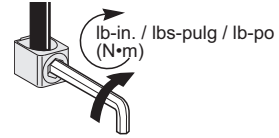
电缆安装

注：如果断路器安装了接线端子螺母，移除接线端子螺母并根据端子套件随附的说明安装接线端子。

NOTICE / AVISO / AVIS / 告示

<p>HAZARD OF FALSE TORQUE INDICATION Do not allow conductor strands to interfere with threads of wire binding screw. Failure to follow these instructions can result in equipment damage.</p>	<p>PELIGRO DE INDICACIÓN FALSA DE PAR DE APRIETE No permita que los hilos del conductor interfieran con las roscas del tornillo de sujeción de cables. El incumplimiento de estas instrucciones puede causar daño al equipo.</p>	<p>RISQUE D'INDICATION ERRONÉE DU COUPLE Ne laissez pas les torons du conducteur s'engager dans les filets de la vis de fixation. Si ces directives ne sont pas respectées, cela peut entraîner des dommages matériels.</p>	<p>可能有错误的转矩指示危险 导体绞线不可破坏电线接线螺钉的螺纹。 不遵循上述说明将导致人员伤亡。</p>
---	--	---	--

Table / Tabla / Tableau 1 : Lug Information / Información de las zapatas / Information sur les cosses / 端子信息

					
AL150HD	H	15–150 A	(1) Al/Cu #14–#10 AWG (2.5–6 mm ²) #8–3/0 AWG (10–95 mm ²)	0.65 in. (16 mm) 0.65 in. (16 mm)	50 lb-in. / lbs-pulg / lb-po (5 N•m) 120 lb-in. / lbs-pulg / lb-po (14 N•m)
CU150HD	H	15–150 A	(1) Cu #14–2/0 AWG (2.5–70 mm ²)	0.65 in. (16 mm)	120 lb-in. / lbs-pulg / lb-po (14 N•m)
AL175JD	J	150–175 A	(1) Al/Cu #4–4/0 AWG (25–95 mm ²)	1 in. (25 mm)	225 lb-in. / lbs-pulg / lb-po (26 N•m)
AL250JD	J	200–250 A	(1) Al/Cu #3/0–350 kcmil (95–185 mm ²)	1 in. (25 mm)	225 lb-in. / lbs-pulg / lb-po (26 N•m)
CU250JD	J	150–250 A	(1) Cu #1/0–300 kcmil (50–150 mm ²)	1 in. (25 mm)	250 lb-in. / lbs-pulg / lb-po (28 N•m)

¹ Conductors must be cut square for secure termination. / Para obtener una conexión segura en las terminaciones, corte en forma cuadrada los conductores. / Les conducteurs doivent être coupés droits pour assurer une terminaison sûre. / 导线应该方形切割以便固定末端。

NOTE: See Table 1 for strip lengths and torques.

1. Preform the conductors to their final configuration. Strip the conductor ends (Figure 5, a). Do not nick strands.
2. Install the cables in the lugs and torque the wire binding screws (b–c).
— Install wire larger than 12 AWG in center of channel (d).

NOTA: Consulte la tabla 1 para conocer las longitudes sin aislamiento y los valores de par de apriete.

1. Prepare los conductores en la configuración final. Quite el aislamiento a los extremos del conductor (figura 5, a). Tenga cuidado de no dañar los hilos.
2. Instale los cables en las zapatas y apriete los tornillos de sujeción de cables (b–c).
— Instale un conductor más grande que 4 mm² (12 AWG) en el centro del canal (d).

REMARQUE : Voir le tableau 1 pour le couple de serrage et les longueurs de dénudage.

1. Former préalablement les conducteurs à la configuration définitive. Dénuder les extrémités des fils conducteurs (figure 5, a). Ne pas entailler les torons.
2. Installer les câbles dans les cosses et serrer les vis de fixation des fils (b–c).
— Installer un fil d'un calibre supérieur à 12 AWG au centre du profilé en U (d).

注：剥线长度和转矩请参见表 1。

1. 导线末端切割成方形并完成导线的最终配置。使用适当的绝缘剥线工具，根据表 1 的建议剥离导线末端。绞线应无缺口。
2. 根据面板和表 1 的建议将线缆安装在端子上并拧紧电线接线螺钉。
— 大于 12 AWG 的电线应安装在线槽中心位置。

48940-207-03
 Rev. 08, 07/2019

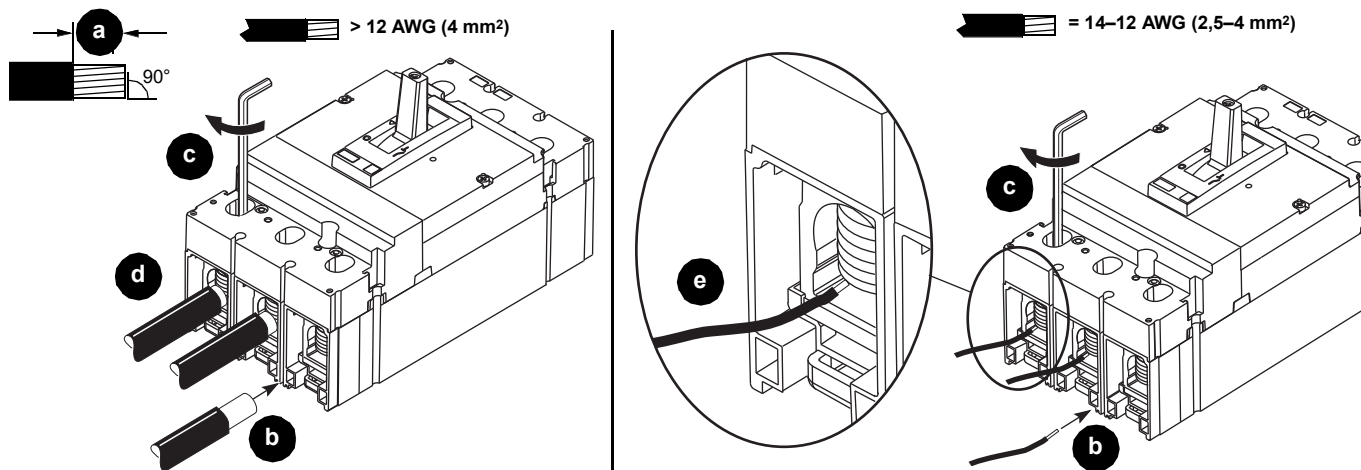
— Install 14–12 AWG wire on the side of channel (e) on all lugs to avoid damage to wire.

— Instale un conductor de 2,5 a 4 mm² (14 a 12 AWG) al costado del canal (e) en todas las zapatas para no dañar el cable.

— Installer un fil de calibre 14 à 12 AWG sur le côté du profilé en U (e) sur toutes les cosses pour éviter d'endommager les fils.

— 将较小尺寸的电线 (14–12 AWG) 安装在所有端子线槽的边缘位置, 如图 1 所示, 避免损坏电线。

Figure / Figura / Figure / 图 5 :



Bus Installation

NOTE: If terminal nut inserts are not installed, install terminal nut inserts as directed in the instructions shipped with the terminal nut kit.

1. Install bus, using supplied hardware (Figure 6, a-c).

Instalación en la barra

NOTA: Si los insertos con tuerca de conexión no están instalados, instáelos como se indica en las instrucciones incluidas con el accesorio de tuercas de conexión.

1. Instale la barra utilizando los herrajes incluidos (figura 6, a-c).

Installation des barre-bus

REMARQUE: Si les pièces encastrées d'écrou de raccordement ne sont pas installées, les installer selon les directives d'utilisation expédiées avec le kit d'écrou de raccordement.

1. Installer la barre-bus à l'aide de la quincaillerie fournie (figure 6, a-c).

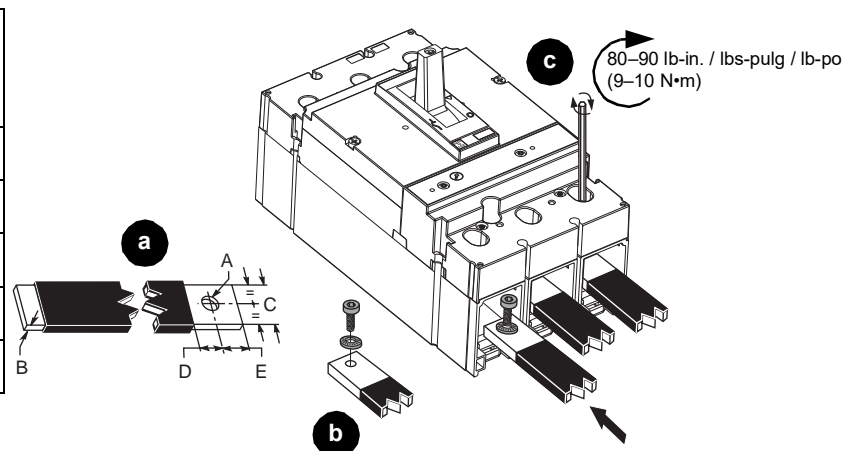
母排连接断路器的安装

注: 如果未安装接线端子螺母插入件, 根据接线端子螺母套件随附的指南安装接线端子螺母。

1. 使用提供的硬件设备安装母线 (图 6, a-c)。

Figure / Figura / Figure / 图 6 : Bus and Bus Insulation Dimensions / Dimensiones de la barra y del aislamiento de la barra / Dimensions de la barre-bus et de son isolation / 母排和母排绝缘尺寸

Dimension / Dimensiones / Dimension / 尺寸	H-frame / Marco H / Châssis H / H 型 in. / pulg / po (mm)	J-frame / Marco J / Châssis J / J 型 in. / pulg / po (mm)
A	0.250 in. (6.4)	0.250 (6.4)
B	0.125–0.375 (3.2–9.5)	0.125–0.375 (3.2–9.5)
C	0.50 (12.7)	0.50–0.75 (12.7–19.1)
D	0.3 (7.6)	0.625 (15.9)
E	0.3 in (7.6)	0.375 (9.5)



Accessory and Control Wiring Installation

1. Remove accessory cover (Figure 7, a).
2. Install auxiliary devices into corresponding accessory compartments (b).

NOTE: Installation of overcurrent trip switch (SDE) requires installation of SDE actuator, not provided.

3. Install control wiring (c) to accessories.

NOTE: All diagrams show circuit breaker in tripped position.

Instalación de los accesorios y cables de control

1. Retire la cubierta (figura 7, a).
2. Instale los dispositivos auxiliares en los compartimientos de accesorios correspondientes (b).

NOTA: Para instalar un contacto de disparo por sobrecorriente (SDE) requiere instalar un accionador del contacto SDE, el cual se vende por separado.

3. Instale los cables de control (c) en los accesorios.

NOTA: Todos los diagramas muestran el interruptor automático en posición de disparado.

Installation des accessoires et du câblage de contrôle

1. Vêtir le couvercle (figure 7, a).
2. Installer les dispositifs auxiliaires dans les compartiments des accessoires correspondants (b).

REMARQUE : L'installation du déclencheur par surintensité (SDE) nécessite l'installation d'un actionneur SDE, vendu séparément.

REMARQUE : Tous les schémas indiquent un disjoncteur dans la position déclenché.

附件和控制线路的安装

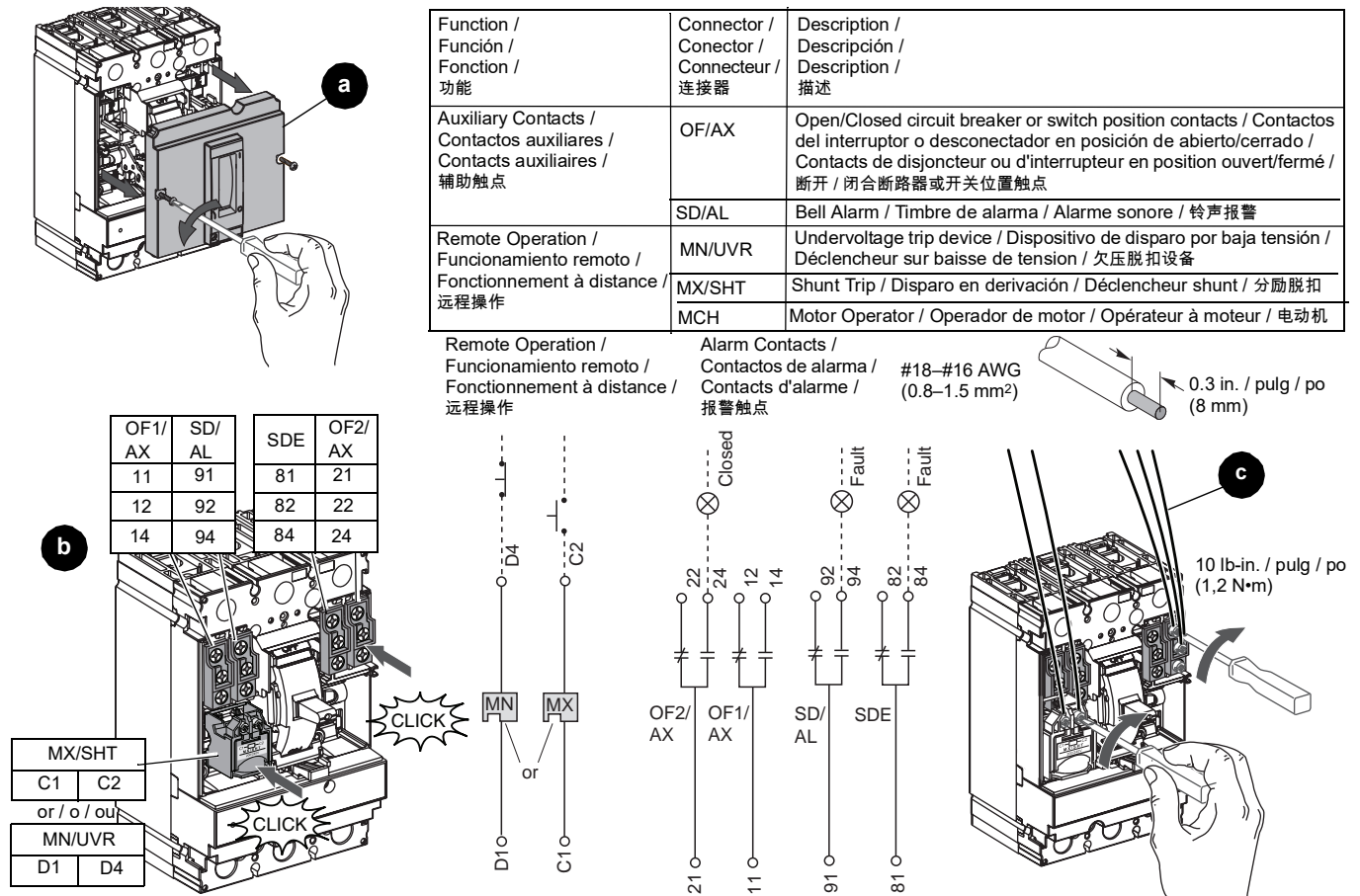
1. 然后拆下辅助端子盖 (a)。
2. 将辅助设备安装到相应的附件隔室中 (b)。

注: 安装故障脱扣指示 (SDE) 时, 需要安装 SDE 执行器 (未提供)。

3. 将控制线 (c) 安装至附件。

注: 所有的图示均显示断路器处于脱扣状态。

Figure / Figura / Figure / 图 7 :



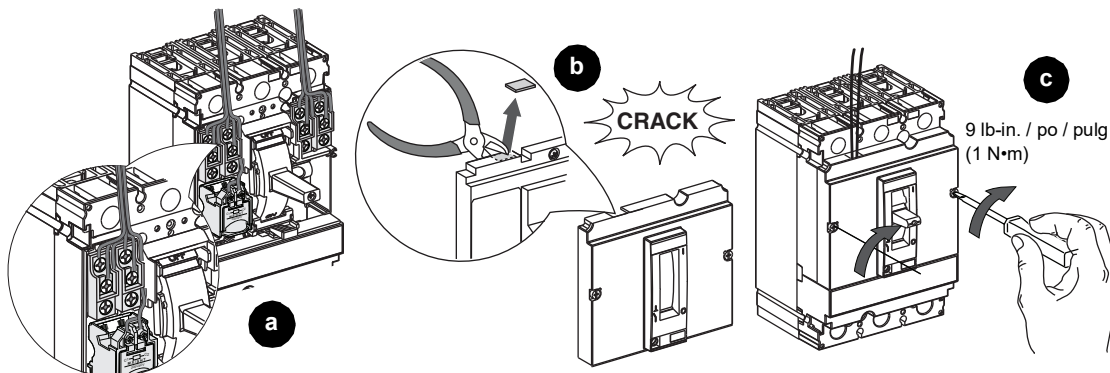
NOTICE / AVISO / AVIS / 告示

HAZARD OF EQUIPMENT DAMAGE	PELIGRO DE DAÑO AL EQUIPO	RISQUE DES DOMMAGES MATÉRIELS	可能有设备损坏的风险
<ul style="list-style-type: none"> • Tighten all accessory cover screws to stated torque. • Do not overtorque screws. • Do not use power equipment to torque screws. 	<ul style="list-style-type: none"> • Apriete los tornillos de la cubierta de accesorios en los valores de par de apriete indicados. • No apriete los tornillos en exceso. • No utilice herramientas eléctricas para esto. 	<ul style="list-style-type: none"> • Serrez toutes les vis des couvercles d'accessoires au couple de serrage indiqué. • Ne serrez pas à un couple excessif. • N'utilisez pas un outil électrique pour serrer les vis. 	<ul style="list-style-type: none"> • 前面盖的所有螺钉必须拧紧至规定转矩。 • 螺钉转矩切勿过大。 • 切勿使用电动设备拧紧螺钉。
<p>Failure to follow these instructions can result in equipment damage.</p>	<p>El incumplimiento de estas instrucciones puede causar daño al equipo.</p>	<p>Si ces directives ne sont pas respectées, cela peut entraîner des dommages matériels.</p>	<p>不遵循上述说明可能导致设备损坏。</p>

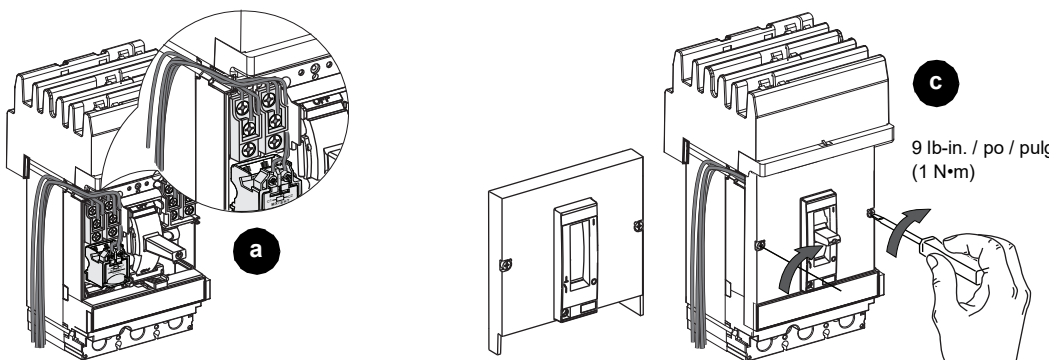
- | | | | |
|---|--|---|---------------------------------|
| 4. Route wiring (Figure 8, a). | 4. Dirija los cables (figura 8, a). | 4. Acheminer le câblage (figure 8, a). | 4. 进行布线 (图 8, a)。 |
| 5. Replace accessory cover, being careful not to pinch wires when installing cover. | 5. Vuelva a colocar la cubierta de accesorios, tenga cuidado de no pellizcar los cables al instalarla. | 5. Remettre le couvercle des accessoires en place, en faisant attention de ne pas pincer des fils lors de son installation. | 5. 将前面盖装回原位, 安装前面盖时应小心操作避免电线缠绕。 |

Figure / Figura / Figure / 图 8 :

Individually-Mounted Circuit Breakers / Interruptores automáticos de montaje individual / Disjoncteurs montés individuellement / 独立安装式断路器



I-Line Circuit Breakers / Interruptores automáticos I-Line / Disjoncteurs I-Line / I-Line 断路器



Plug-On and Drawout Circuit Breakers / Interruptores enchufables y removibles / Disjoncteurs débrochables et enfichables / 插入式和抽出式断路器

See wiring information provided with plug-in base. If accessories are field installed, follow instructions provided with 9-wire connector. / Consulte la información de alambrado provista con la base enchufable. Si los accesorios fueron instalados en campo, siga las instrucciones provistas con el conector de 9 hilos. / Consulter les informations de câblage fournies avec le socle embrochable. Si les accessoires ont été installés sur place, suivre les directives fournies avec le connecteur à 9 fils. / 参见插入式底座随附的布线说明。如果附件需要现场安装, 请遵循 9-线连接器随附的指南。

NOTE: Confirm that catalog number printed on side accessory label (Figure 9, a) matches catalog number printed on accessory cover (b).

6. Mark on side accessory label (a) which device was installed.

NOTA: Compruebe que el número de catálogo impreso en la etiqueta de accesorios (figura 9, a) lateral sea el mismo número que el de la cubierta de accesorios (b).

6. Marque en la etiqueta de accesorios (a) lateral el dispositivo que fue instalado.

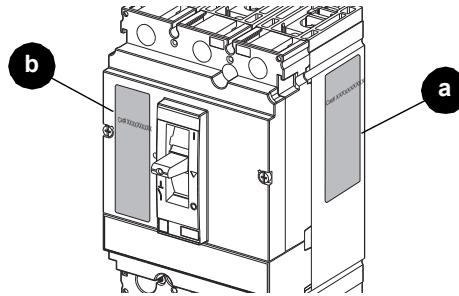
REMARQUE : Vérifier si le numéro de catalogue imprimé sur l'étiquette d'accessoires latérale (figure 9, a) correspond au numéro de catalogue imprimé sur le couvercle des accessoires (b).

6. Marquer sur l'étiquette d'accessoires latérale (a) quel dispositif a été installé.

注：检查侧板附件标签 (a) 上的号是否与前面盖附件标签 (b) 上的号一致，以确保断路器和前面盖配套。

6. 侧板上的标签 (a) 表明了安装了哪些设备。

Figure / Figura / Figure / 图 9 :



Circuit Breaker Removal

1. Turn off all power supplying this equipment before working on or inside equipment.
2. Remove circuit breaker in reverse order of installation.

Desmontaje del interruptor

1. Desenergice el equipo antes de realizar cualquier trabajo en él.
2. Desmonte el interruptor en el orden inverso al de su instalación.

Démontage du disjoncteur

1. Couper l'alimentation de l'appareil avant d'y travailler.
2. Retirer le disjoncteur dans l'ordre inverse de son installation.

断路器的拆卸

1. 在此设备内部或外部进行操作时，请先断开所有电源。
2. 断路器的拆卸步骤与其安装顺序相反。

Operation

- Press push-to-trip button (Figure 10, a) at installation to check operation.
- Repeat once a year to exercise circuit breaker.

NOTE: Push-to-trip button will not trip circuit breaker if it is in the off (O) position.

Funcionamiento

- Pulse el botón de disparo (figura 10, a) durante la instalación para comprobar el funcionamiento.
- Repita una prueba anual para volver a verificar el interruptor.

NOTA: El botón de disparo no disparará el interruptor automático si se encuentra en la posición de abierto (O).

Fonctionnement

- Appuyer sur le bouton pousser-pour-déclencher (figure 10, a) au moment de l'installation afin de vérifier le fonctionnement.
- Répéter une fois par an simplement pour manœuvrer le disjoncteur.

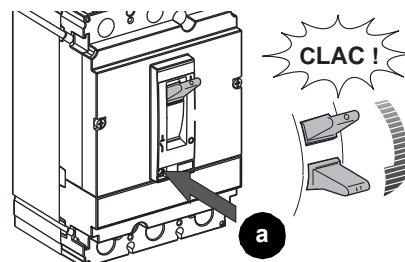
REMARQUE : Le bouton ne provoque pas le déclenchement du disjoncteur si ce dernier est en position d'arrêt (O).

运行

- 按下设备的脱扣按钮检查其运行情况。
- 每年重复一次使用断路器。

注：断路器处于断开 (O) 位置时按下脱扣按钮不能使其脱扣。

Figure / Figura / Figure / 图 10 :



Trip Unit Adjustment

For J-frame circuit breakers only:
 Adjust instantaneous trip (Im) by
 turning dial (Figure 11, a).

Ajuste de la unidad de disparo

Para los interruptores automáticos marco J solamente: Ajuste el disparo instantáneo (Im) ajustando el selector (figura 11, a).

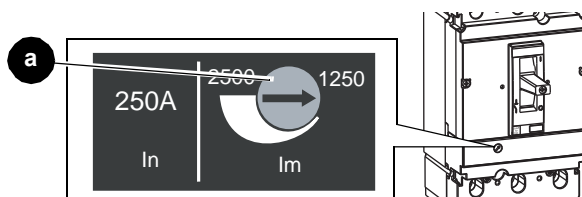
Réglages du déclencheur

Pour les disjoncteurs à châssis J uniquement : régler le déclenchement instantané (Im) en ajustant le commutateur (figure 11, a).

脱扣单元调节

仅适合 J 型断路器：转动刻度盘 (a) 调节瞬时脱扣 (Im)。

Figure / Figura / Figure / 图 11 :



Troubleshooting

If problems occur during installation, refer to the following guide. If trouble persists, contact the local field office.

Diagnóstico de problemas

Si se presentan problemas durante la instalación, consulte la siguiente guía. Si persiste el problema, póngase en contacto con su distribuidor más cercano.

Dépannage

Si des problèmes surviennent pendant l'installation, se reporter aux consignes suivantes. Si les problèmes persistent, contacter le bureau de service local.

故障处理

如果安装过程中出现问题，请参考以下指南。如果故障仍存在，请联系当地办事处。

⚠ DANGER / PELIGRO / DANGER / 危险

HAZARD OF ELECTRIC SHOCK, EXPLOSION, OR ARC FLASH

- Apply appropriate personal protective equipment (PPE) and follow safe electrical work practices. See NFPA 70E, CSA Z462, or NOM-029-STPS.
- This equipment must be installed and serviced only by qualified electrical personnel.
- Turn off all power supplying this equipment before working on or inside equipment.
- Always use a properly rated voltage sensing device to confirm power is off.
- Replace all devices, doors and covers before turning on power to this equipment.
- Qualified persons performing diagnostics or troubleshooting that require electrical conductors to be energized must comply with NFPA 70E - Standard for Electrical Safety Requirements for Employee Workplaces and OSHA Standards - 29 CFR Part 1910 Subpart S - Electrical.

Failure to follow these instructions will result in death or serious injury.

PELIGRO DE DESCARGA ELÉCTRICA, EXPLOSIÓN O DESTELLO POR ARQUEO

- Utilice equipo de protección personal (EPP) apropiado y siga las prácticas de seguridad en trabajos eléctricos establecidas por su Compañía, consulte la norma 70E de NFPA o Z462 de CSA y NOM-029-STPS.
- Solamente el personal eléctrico especializado deberá instalar y prestar servicio de mantenimiento a este equipo.
- Desenergice el equipo antes de realizar cualquier trabajo en él.
- Siempre utilice un dispositivo detector de tensión nominal adecuado para confirmar la desenergización del equipo.
- Vuelva a colocar todos los dispositivos, las puertas y las cubiertas antes de volver a energizar el equipo.
- El personal calificado a cargo de la realización de diagnóstico de problemas quienes energizarán los conductores eléctricos debe cumplir con la norma 70E del NFPA que trata sobre los requisitos de seguridad eléctrica para el personal en el sitio de trabajo así como la norma 29 CFR Parte 1910, Sub-parte S de OSHA que también trata sobre la seguridad eléctrica.

El incumplimiento de estas instrucciones podrá causar la muerte o lesiones serias.

RISQUE D'ÉLECTROCUTION, D'EXPLOSION OU D'ÉCLAIR D'ARC

- Portez un équipement de protection personnelle (ÉPP) approprié et observez les méthodes de travail électrique sécuritaire. Voir NFPA 70E ou CSA Z462.
- Seul un personnel qualifié doit effectuer l'installation et l'entretien de cet appareil.
- Couper l'alimentation de l'appareil avant d'y travailler.
- Utilisez toujours un dispositif de détection de tension à valeur nominale appropriée pour vous assurer que l'alimentation est coupée.
- Remplacez tous les dispositifs, les portes et les couvercles avant de mettre l'appareil sous tension.
- Les personnes qualifiées pour effectuer des diagnostics ou un dépannage qui exigent la mise sous tension de conducteurs électriques doivent se conformer à la norme NFPA 70 E sur les exigences de sécurité électrique pour le lieu de travail des employés et aux normes OSHA relatives à l'électricité, 29 CFR partie 1910 sous-partie S.

Si ces directives ne sont pas respectées, cela entraînera la mort ou des blessures graves.

可能有触电、爆炸或者电弧灼伤的危險

- 穿戴适当的个人防护设备 (PPE)，遵循安全电气操作惯例。请参见 NFPA 70E。
- 本设备只能由专业电气人员安装和维修。
- 在此设备上或内部进行操作时，请先断开所有电源。
- 用恰当的电压测量装置来确定电压的状况。
- 在对设备通电之前，装回所有的联锁，门和面罩。
- 专业电气人员在需要对需要通电的导体执行诊断或故障处理时必须遵循 NFPA 70E 《员工工作场所的电气安全要求》和《职业安全与卫生条例》(OSHA) 29 CFR 部分 1910 子部分 S - 电气的要求。

不遵循上述说明将导致人员伤亡。

Condition / Condición / Condition / 状况	Possible Causes / Causas posibles / Causes possibles / 可能原因	Solution / Solución / Solution / 解决办法
Circuit breaker fails to stay closed. / El interruptor no permanece cerrado. / Le disjoncteur ne reste pas fermé. / 断路器无法保持断开	Short circuit or overload on system. / Cortocircuito o sobrecarga en el sistema. / Un court-circuit ou une surcharge est présent dans le système. / 系统短路或过载	Check system for short circuit or overload. / Revise el sistema para ver si encuentra un cortocircuito o una sobrecarga. / Rechercher un court-circuit ou une surcharge dans le système. / 检查系统是否短路或过载
Circuit breaker trips, but no short circuit or overload is evident. / El interruptor automático se dispara, pero no es evidente un cortocircuito o una sobrecarga. / Le disjoncteur se déclenche, mais aucune évidence de court-circuit ni de surcharge. / 断路器脱扣，但无明显的短路或过载现象	Voltage is below undervoltage trip setting. / La tensión es inferior al valor de ajuste de disparo por baja tensión. / La tension est inférieure au réglage du déclencheur sur baisse de tension. / 电压低于设定的欠压脱扣范围	Check system for low voltage. / Revise el sistema para ver si encuentra tensión baja. / Vérifier si une basse tension est appliquée au système. / 检查系统的低电压
Push-to-trip button will not trip circuit breaker. / El botón de disparo no dispara el interruptor. / Le bouton pousser-pour-déclencher ne déclenche pas le disjoncteur. / 脱扣按钮无法使断路器脱扣	Circuit breaker already tripped. / El interruptor automático ya está disparado. / Le disjoncteur est déjà déclenché. / 断路器已脱扣	Move circuit breaker handle to reset then to on (I). / Coloque la palanca del interruptor en la posición de restablecimiento, luego en la posición de cerrado (I). / Placer la manette du disjoncteur sur la position de réarmement, puis sur marche (I). / 移动断路器手柄将其复位，然后接通 (I)。
Circuit breaker cannot be opened manually. / El interruptor no se puede abrir manualmente. / Le disjoncteur ne peut pas être ouvert manuellement. / 断路器无法手动合闸。	Damage to current path. / Está dañada la ruta de corriente. / Trajet de courant endommagé. / 回路受损	Contact local field office. / Póngase en contacto con su distribuidor más cercano. / Contacter le bureau de service local. / 联系当地办事处

Electrical equipment should be installed, operated, serviced, and maintained only by qualified personnel. No responsibility is assumed by Schneider Electric for any consequences arising out of the use of this material.

Schneider Electric, Square D, and PowerPact are trademarks owned by Schneider Electric Industries SAS or its affiliated companies. All other trademarks are the property of their respective owners.

Schneider Electric USA, Inc.
 800 Federal Street
 Andover, MA 01810 USA
 888-778-2733
 www.schneider-electric.us

Solamente el personal calificado deberá instalar, hacer funcionar y prestar servicios de mantenimiento al equipo eléctrico. Schneider Electric no asume responsabilidad alguna por las consecuencias emergentes de la utilización de este material.

Schneider Electric, Square D y PowerPact son marcas comerciales de Schneider Electric Industries SAS o sus compañías afiliadas. Todas las otras marcas comerciales son propiedad de sus respectivos propietarios.

Importado en México por:
Schneider Electric México, S.A. de C.V.
 Av. Ejercito Nacional No. 904
 Col. Palmas, Polanco 11560 México, D.F.
 55-5804-5000
 www.schneider-electric.com.mx

Seul un personnel qualifié doit effectuer l'installation, l'utilisation, l'entretien et la maintenance du matériel électrique. Schneider Electric n'assume aucune responsabilité des conséquences éventuelles découlant de l'utilisation de cette documentation.

Schneider Electric, Square D et PowerPact sont des marques commerciales de Schneider Electric Industries SAS ou de ses compagnies affiliées. Toutes les autres marques commerciales utilisées dans ce document sont la propriété de leurs propriétaires respectifs.

Schneider Electric Canada, Inc.
 5985 McLaughlin Road
 Mississauga, ON L5R 1B8 Canada
 800-565-6699
 www.schneider-electric.ca

电气设备只能由合格人员安装、操作、维修和维护。施耐德电气对因未遵循本资料而产生的后果不承担责任。

"Schneider Electric" 和 "Square D" 均为施耐德电气工业股份有限公司或其关联公司所有商标。所有其他商标均为其各自所有者的财产。

施耐德电气 (中国) 有限公司
 北京市朝阳区望京东路6号施耐德大厦
 邮编: 100102
 (010) 8434-6699
 www.schneider-electric.cn