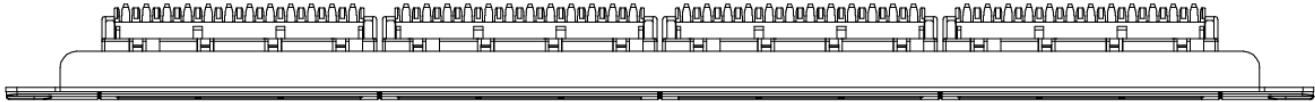
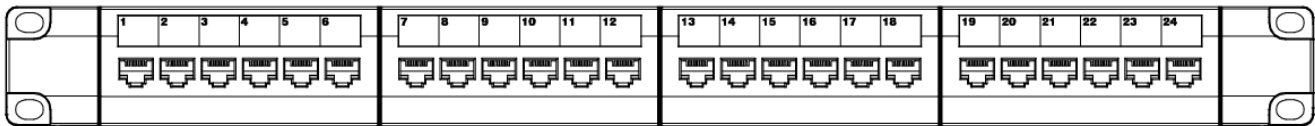


Catalog Number(s) • Numéro(s) de Catalogue • Les Numéros de Catalogue: 24845C5E, 48845C5E, 24845CC6, 48845CC6

Country of Origin: Made in Taiwan • Pays d'origine: Fabriqué en Taiwan • País de origen: Hecho en Taiwán



24 or 48 Port, Cat 5e or Cat 6 versions available.
 24 ou 48 ports, Cat 5e ou Cat 6 versions disponibles.
 Puerto de 24 o 48, Cat 5e o Cat 6 versiones disponibles.



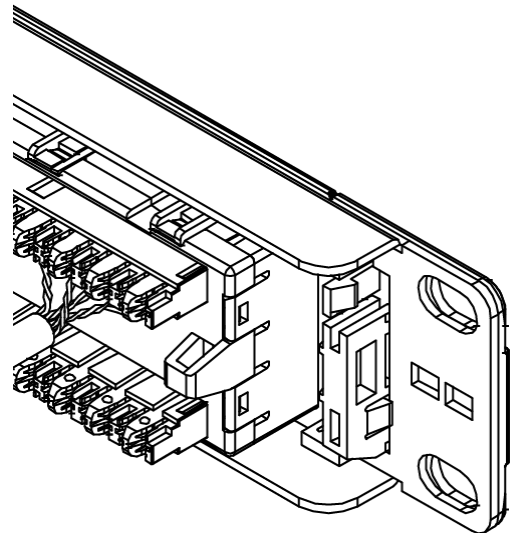
1

Press wires into position (T568A/T568B). Do not untwist pairs more than 0.5 inches.

Appuyez sur les fils en place (T568A et T568B). Pas détordre paires plus de 0,5 cm.

Presione los cables en su posición (T568A/T568B). Desenrolle pares más de 0.5 pulgadas.

MODULAR WIRING CONFIGURATION		
COLOR CODE	T568B	T568A
White-Blue	5	5
Blue	4	4
White-Orange	1	3
Orange	2	6
White-Green	3	1
Green	6	2
White-Brown	7	7
Brown	8	8

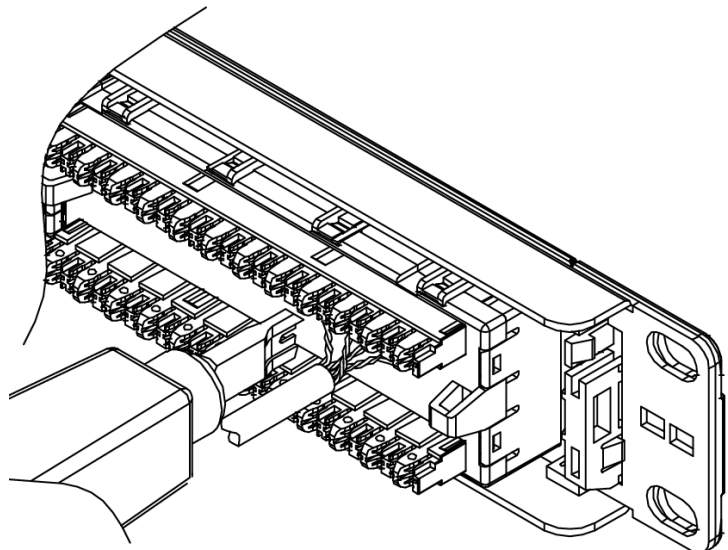


2

Terminate wires with a 110 punch down tool.

Clore fils par un coup de poing 110 vers le bas de l'outil.

Terminar los cables con un punzón 110 herramienta.

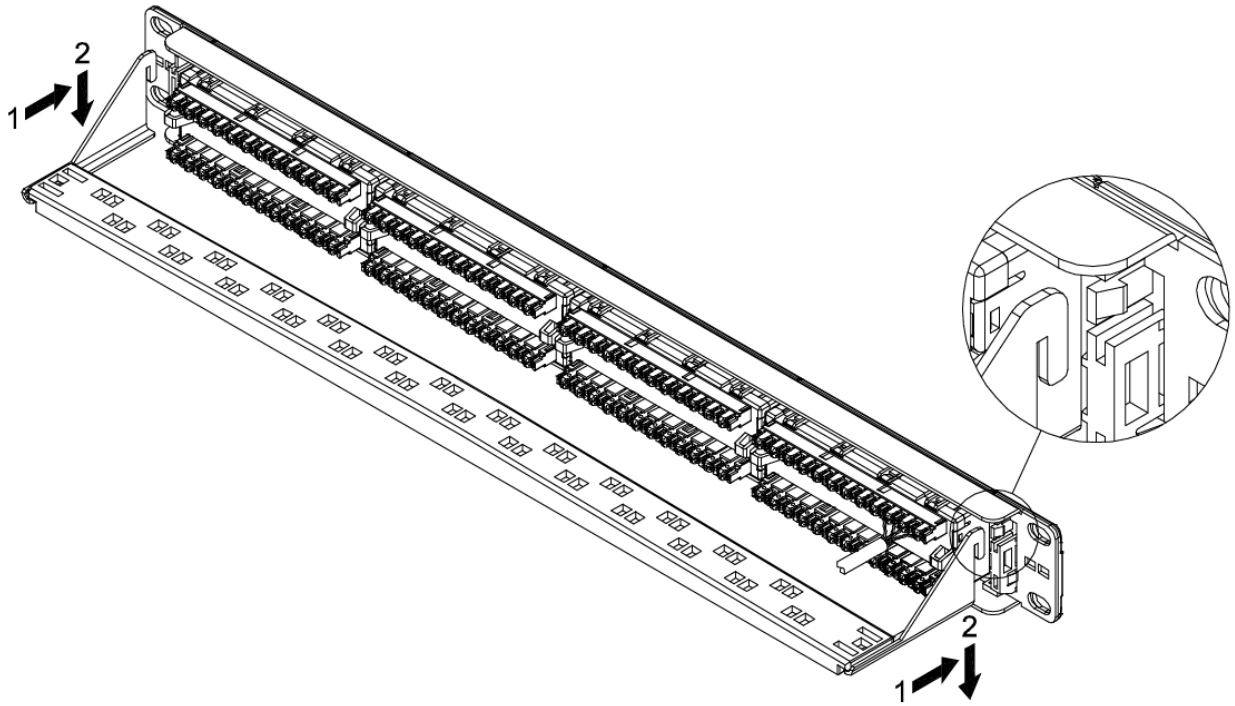


3

Align the tab on the wire minder with the corresponding groove on the Patch Panel and insert the tab into the groove.

Aligner l'onglet sur la rainure de fil avec la rainure inexploitable sur le panneau de raccordement et insérez l'ergot dans la rainure.

Alinee la lengüeta en el minder de alambre con la ranura de cooresponding en el Panel de revisión e inserte la lengüeta en la ranura.

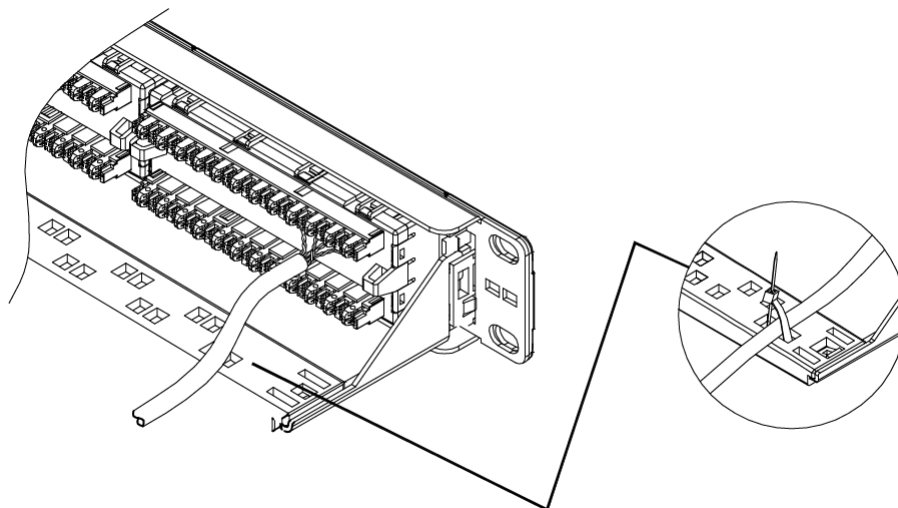


4

Secure cables to wire minder with tie wraps.

Fixer les câbles au fil de minder avec attaches autobloquantes.

Fijar los cables a minder con ataduras de alambre.



legrand®

Doc. #IS-0577 11/12 Rev A

© Copyright 2012 Legrand All Rights Reserved.
© Copyright 2012 Tous droits réservés Legrand.
© Copyright 2012 Legrand Todos los derechos reservados.

860.233.6251
1.877.BY.LEGRAND
www.legrand.us
www.legrand.ca