

HUBBELL CIRCUIT -LOCK™ SAFETY-SHROUD TWIST LOCK® MECHANICAL INTERLOCK

Installation Instructions

GENERAL INFORMATION

NOTICE: For installation by a qualified electrician in accordance with national and local Electrical codes and the following instructions.

NOTICE: Receptacle **MUST** be installed **BEFORE** connection to power supply. 30 Amp Maximum receptacle rating. See ratings table and wiring diagrams.

CAUTION: Risk of electric shock. More than one disconnect switch may be required to de-energize this equipment before servicing. Disconnect ALL power supplies to enclosure before exposing interior.

NOTICE: This enclosure must **NOT** be used as a junction box for feed-through connections.

NOTICE: Separate overcurrent protection must be provided in accordance with National Electrical Code® Article 220 or Canadian Electrical Code, Section B, as appropriate. Overcurrent protection **MUST NOT** exceed the ampere rating of the receptacle. [Ref. National Electrical Code®, Part 1, Rule 430-42(c) or Canadian Electrical Code®, Subrule 28-602(3)(c)(i)].

Suitable for use on a circuit capable of delivering not more than 10,000 rms symmetrical amperes at the voltage rating of the receptacle.

This enclosure includes a lockout provision: ON-OFF control knob (in the OFF position) accepts up to 5/16 inch (8mm) diameter shackle of a suitable padlock. Lockout device to isolate energy from the connected equipment as a method of compliance to OSHA Lockout/Tagout Regulation 29 CFR Part 1910.147. This feature however, does **NOT** isolate the power supplied to the enclosure during internal servicing of the enclosure.

MOUNTING INSTRUCTIONS

For Type 4X and Type 12 applications, enclosure must be mounted by means of mounting feet. **DO NOT** drill, punch, or nail mounting holes through the enclosure. Mount the feet to the enclosure using the # 8 x 7/8 inch (22 mm) thread-forming screws provided. Tighten to 18 pound-inches (2.2 N·m).

Mounting feet will accept up to 1/4 inch (6mm) screws (not provided). Mounting pattern is shown in figure.

Remove the four (4) cover mounting screws and remove the cover. Switch handle must be "off" to remove cover.

Conduit Entrance

This enclosure may be mounted for top, bottom, or back conduit entrances. **NOTE:** Back feed is permitted in Type 4X applications **ONLY**. Use **ONLY** Listed/Certified conduit hub rated for type 4X and Type 12 applications.

Top feed: Enclosure is supplied ready for top conduit entrance.

When using the top feed conduit entrance, drip loops must always be formed as indicated (*). Use of user-installed conduit entrances above the switch are not recommended in applications where condensation may be present in conduit.

Bottom feed: Remove frame retention screw and retaining clip, remove frame from box, turn box 180°, replace frame, and replace retaining clip and retention screw.

Back feed: Drill or punch a 1.109 inch (28.2mm) diameter hole for 3/4 inch TRADE SIZE conduit hub in the desired conduit entrance location. Any unused conduit entrance holes must be sealed with Listed/Certified closure plug rated Type 4X.

Install the conduit hub. Be sure that the O-ring is properly seated in its groove.

Tighten the conduit hub.

WIRING INSTRUCTIONS

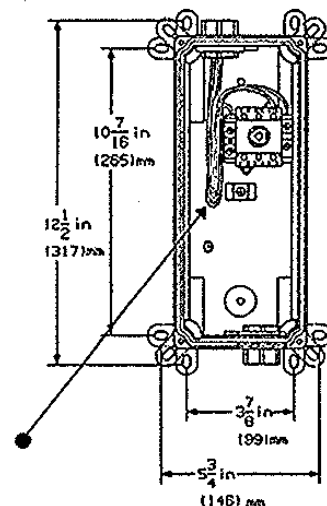
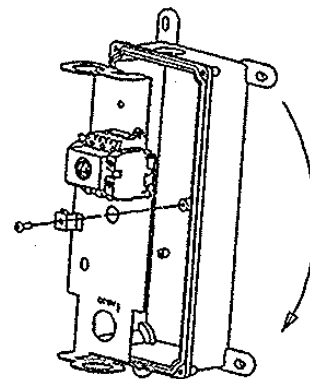
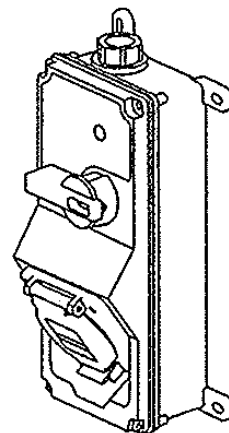
Select conductors having 90°C or higher rated insulation having sufficient ampacity in accordance with the 60°C column of National Electrical Code® Table 310-16 or Canadian Electrical Code Table 2.

SWITCH terminal capacity #8-12 AWG; GROUND and NEUTRAL terminal capacity #8-12 AWG.

CAUTION: USE COPPER CONDUCTORS ONLY.

DO NOT TIN CONDUCTORS.

Make sure the connected equipment rating does not exceed the rating of this device. See General Information regarding overcurrent protection.

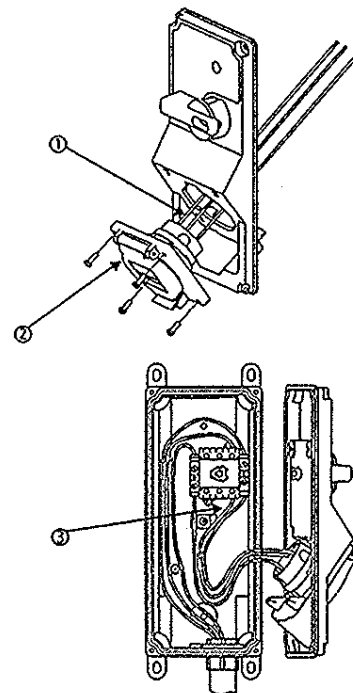
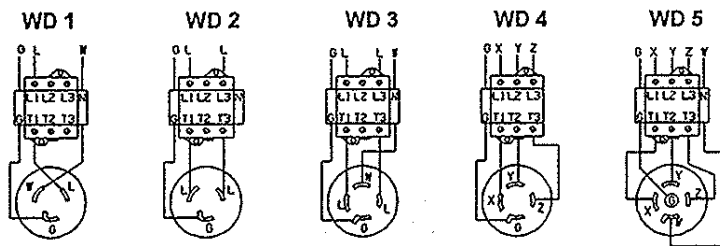


HUBBELL CIRCUIT - LOCK™ SAFETY-SHROUD TWIST LOCK® MECHANICAL INTERLOCK

WIRING INSTRUCTIONS (Continued)

INTERLOCK RATING 30 A MAX, 600 VAC / 600 V CA MAX ¹ CARACTÉRISTIQUES DU DISPOSITIF DE VERROUILLAGE CARACTERÍSTICAS DE LA TRABA				RECEPTACLE (SUPPLIED SEPARATELY) PRISE DE COURANT (FOURNI SÉPARÉMENT) TOMACORRIENTE (SE PROVEE APARTE)		MATING PLUG PRISE DE COURANT CLAVIJA CORRESPONDIENTE
AMPERES	VOLTS AC ¹ VOLTS CA ¹	HP MAX ¹	DIAGRAM SCHEMA DIAGRAMA	CATALOG N° N° DE RÉFÉRENCE N° DE CATÁLOGO	RATING CARACTÉRISTIQUES CARACTERÍSTICAS	CATALOG N° N° DE RÉFÉRENCE N° DE CATÁLOGO
20	120 1Ø	1	WD 1	HBL2310SW	20A 125V	HBL2311SW
20	208-240 1Ø	2.5	WD 2	HBL2320SW	20A 250V	HBL2321SW
20	277 1Ø	3	WD 1	HBL2330SW	20A 277VAC	HBL2331SW
20	120/240 1Ø	2.5 L-L	WD 3	HBL2410SW	20A 125/250V	HBL2411SW
20	240 3Ø	5 (3@208V)	WD 4	HBL2420SW	20A 250V 3Ø	HBL2421SW
20	480 3Ø	10	WD 4	HBL2430SW	20A 480V 3Ø	HBL2431SW
20	120/208 3ØY	3	WD 5	HBL2510SW	20A 120/208V 3ØY	HBL2511SW
30	120 1Ø	1	WD 1	HBL2610SW	30A 125V	HBL2611SW
30	208-240 1Ø	2.5	WD 2	HBL2620SW	30A 250V	HBL2621SW
30	120/240 1Ø	2.5 L-L	WD 3	HBL2710SW	30A 125/250V	HBL2711SW
30	240 3Ø	5	WD 4	HBL2720SW	30A 250V 3Ø	HBL2721SW
30	480 3Ø	10	WD 4	HBL2730SW	30A 480V 3Ø	HBL2731SW
30	600 3Ø	-	WD 4	HBL2740SW	30A 600V 3Ø	HBL2741SW
30	120/208 3ØY	5 L-L	WD 5	HBL2810SW	30A 120/208V 3ØY	HBL2811SW

¹VOLTAGE (AC ONLY) AND HORSEPOWER RATINGS ARE DETERMINED BY THE SWITCH BUT MAY BE LIMITED BY THE AMPERE RATING OF THE RECEPTACLE.



NOTE: "G" designates grounding wire (bare, green or green with yellow stripe) and yellow and green grounding buss.

"N" designates the blue neutral (grounded) buss.

"W" designates the white neutral (grounded) wire.

Wire the line-side of the switch, grounding buss, and neutral buss (if required).

Strip conductor insulation ½ inch (13mm).

Tighten the terminal screws:

- a) SWITCH terminals 12 pound·inches (1.4N·m)
- b) GROUND 16-18 pound·inches (1.8-2.0N·m); and NEUTRAL 13-15 lb·in. (1.5-1.7 N·m)

Tighten the grounding buss mounting screw to 7-10 pounds·inches (0.8-1.2 N·m)

① Wire the receptacle using the pre-cut wires provided.

Refer to the receptacle wiring instructions.

Use the 5/8 inch (15.9mm) stripped end of the conductor.

② Mount the receptacle to the enclosure cover.

NOTICE: Make sure the lock ring arrows are aligned prior to mounting the receptacle.

Misalignment of the lock ring will prevent insertion of a Safety-Shroud™ Twist-Lock® plug and will result in improper functioning of the interlock.

NOTICE: Make sure that the lock ring tabs engage the block.

Install the gasket as shown.

Use the four (4) #10 x ¾ inch (19mm) thread-forming screws provided to mount the receptacle

To the cover. Tighten screws to 20 pound·inches (2.4 N·m)

③ Wire the load-side of the switch.

TAKE CAUTION THAT THERE ARE NO STRAY WIRE STRANDS.

Reinstall the cover. The handle must be in the OFF position. Make sure the rope gasket is properly seated in the groove.

Tighten the four cover screws to 18 pounds·inches (2.0 N·m).

Replacement of damaged or broken parts

Receptacle lid: If the receptacle lid is broken or damaged, the receptacle must be replaced immediately or the enclosure will no longer meet Type 4X or Type 12 requirements.

Switch: Replacement part catalog number SESW.

BLOCAGE MÉCANIQUE CIRCUIT - LOCK^{MD} DE HUBBELL POUR SAFETY - SHROUD^{MD} TWIS T - LOCK[®]

Directives de Montage

RENSEIGNEMENTS GÉNÉRAUX

AVIS : Doit être installé par un électricien qualifié conformément aux codes de l'électricité nationaux et locaux et selon les directives suivantes.

AVIS: La prise DOIT être montée en place AVANT de la raccorder à l'alimentation.

ATTENTION: RISQUE DE CHOC ÉLECTRIQUE. Il est possible qu'il soit nécessaire d'ouvrir plus d'un sectionneur pour mettre cet appareil complètement hors tension pour fins de maintenance. Débrancher TOUTES les sources d'alimentation du boîtier avant de l'ouvrir et d'en exposer l'intérieur.

AVIS: Ce boîtier NE DOIT PAS être utilisé comme boîte de dérivation pour le câblage en traversée

AVIS: Un dispositif séparé de protection contre les surintensités doit être fourni conformément à la section B du Code canadien de l'électricité. La protection contre la surintensité NE DOIT PAS être supérieure à la capacité nominale de la prise.

[Référence la règle 430-42(c) du National Electrical Code[®] ou la sous-règle 28- 602(3)(l) du Code canadien de l'électricité].

Convient à l'emploi dans un circuit dont la tenue au court-circuit est égale ou inférieure à 10 000 ampères efficaces symétriques à la tension nominale de la prise.

Ce boîtier offre une possibilité de blocage: le bouton de commande MARCHE-ARRÊT (ON-OFF), lorsqu'il est en position ARRÊT (OFF), accommode un cadenas dont le diamètre de l'arceau peut avoir jusqu'à 8 mm. Cette disposition permet d'isoler le matériel raccordé à la boîte de la source d'énergie, conformément aux exigences du règlement OSHA 29 CFR, section 1910.147 en matière de blocage et d'étiquetage. Cependant, cette disposition N'ISOLE PAS le boîtier de sa source d'alimentation pour les fins de maintenance interne de celui-ci.

METHODE DE FIXATION

Pour les applications de types 4X et 12, le boîtier doit être monté au moyen de pattes de fixation NE PAS percer ni clouer à travers les parois du boîtier.

Monter les pattes de fixation sur la boîtier en utilisant les vis autotaraudeuses N° 8 x 22 mm fournies. Serrer à un couple de 2,2 N•m.

Les pattes de fixation accommodent des vis (non fournies) d'un calibre maximum de 6 mm. Le patron de montage est illustré dans la fig.

Enlever les quatre (4) vis de fixation du couvercle et enlever le couvercle. La manette de l'interrupteur doit être en position «arrêt» (off) pour permettre l'ouverture du boîtier.

Entrée de conduit

Ce boîtier peut être monté pour des entrées de conduit par le haut, par le bas, par l'arrière ou pour des entrées de conduit doubles.

REMARQUE: L'alimentation par l'arrière N'EST permise que dans les installations de type 4X SEULEMENT. Utiliser UNIQUEMENT des raccords d'arrivée de conduits homologués pour les installations de types 4X et 12. **Alimentation par le haut:** Le boîtier est fourni préparé pour une entrée de conduit par le haut. Lorsque que l'entrée de conduit par le haut est employée pour l'alimentation, il faut toujours former des boucles d'égouttement comme indiqué(*). L'emploi d'entrées de conduit à monter par l'utilisateur audessus de l'interrupteur n'est pas recommandé dans les cas où le conduit est exposé à la condensation.

Alimentation par le bas: Enlever la vis et la pince de retenue de la platine de montage, sortir la platine du boîtier, pivoter le boîtier de 180°, remettre en place la platine, la pince et la vis de retenue.

Alimentation par l'arrière: Pratiquer une ouverture de 28,2 mm de diamètre (CALIBRE DU OMMERCE de 3/4 de pouce) à l'endroit d'entrée de conduit désiré. Toute ouverture d'arrivée de conduit inutilisée doit être scellée au moyen d'un obturateur homologué pour les installations de types 4X.

Monter le raccord d'arrivée de conduit. S'assurer que la garniture torique repose correctement dans sa rainure. Serrer le raccord d'arrivée de conduit.

MÉTHODE DE CÂBLAGE

Choisir des conducteurs dont la résistance thermique de l'isolant est de 90°C ou plus et de capacité de courant admissible suffisante selon la colonne 60°C du Code canadien de l'électricité, table 2.

Calibres de conducteurs admissibles aux bornes de l'INTERRUPTEUR #8-12 AWG; Calibres de conducteurs admissibles aux bornes de MISE À LA TERRE et de NEUTRE #8 - 12 AWG.

ATTENTION: EMPLOYER UNIQUEMENT DES CONDUCTEURS EN CUIVRE.

NE PAS ÉTAMER LES CONDUCTEURS.

S'assurer que les caractéristiques nominales du matériel raccordé ne dépassent pas les caractéristiques nominales de ce dispositif. Consultez des renseignements généraux su sujet de la protection contre les surintensités.

Choisir le schéma de câblage approprié.

LES CARACTÉRISTIQUES NOMINALES DE TENSION (CA SEULEMENT) ET DE HORSEPOWER SONT DETERMINÉES PAR L'INTERRUPTEUR MAIS PEUVENT ÊTRE LIMITÉES PAR LA CAPACITÉ DE LA PRISE.

REMARQUE: «G» désigne le conducteur de mise à la terre (nu, vert ou vert avec bande jaune) et la barre de mise à la terre jaune et verte.
«N» désigne la barre de neutre bleue (mise à la terre).
«W» désigne le conducteur neutre blanc (mis à la terre).
«A» désigne un contact auxiliaire (quand il est fourni).

Câbler le côté alimentation de l'interrupteur, la barre de MALT et la barre neutre (si nécessaire).

Dénuder le conducteur sur 13 mm.

Serrer les vis de borne:

- Bornes de l'INTERRUPTEUR: 1,4N•m.
- Bornes de MISE À LA TERRE 1,8 - 2,0N•m et de NEUTRE: 1,5-1,7 N•m.

Appliquer un couple de serrage de 0,8 à 1,2 N•m à la vis de fixation de la barre de mise à la terre.

① Câbler la prise avec les fils précoupés fournis.

Se reporter aux directives de câblage de la prise.

Utiliser l'extrémité du conducteur dénudée sur 16 mm.

② Monter la prise sur le couvercle du boîtier.

AVIS: S'assurer que les flèches de l'anneau de blocage sont alignées avant de monter la prise. Si l'anneau de blocage est mal aligné, une fiche Twist-Lock^{MD} Safety-Shroud^{MD} ne pourra pas être insérée et il en résultera un mauvais fonctionnement du mécanisme de blocage.

AVIS: S'assurer que les oreilles de l'anneau de blocage s'engagent dans le bloc.

Placer a garniture tel qu'illustré.

Utiliser les quatre (4) vis autotaraudeuses N° 10 de 19 mm fournies pour monter la prise sur le couvercle. Serrer les vis à un couple de 2,4 N•m.

③ Câbler le côté charge de l'interrupteur.

S'ASSURER QUE TOUS LES BRINS SOIENT BIEN INSÉRÉS.

Remettre le couvercle en place. le levier doit être en position «ARRÊT» (OFF). S'assurer que la garniture d'étanchéité repose correctement dans la rainure. Serrer les quatre vis du couvercle à un couple de 2,0 N,•m (18 lb•po).

Remplacement de pièces endommagées ou cassées.

Si le couvercle de la prise est cassé ou endommagé, il doit être immédiatement remplacé, faute de quoi le boîtier ne sera plus conforme aux normes Type 4X our type 12.

Pièce de remplacement N° de référence SESW pour interrupteur.

TRABA MECANICA CIRCUIT - LOCK^{MD} DE HUBBELL PARA SAFETY - SHROUD^{MR} TWIST - LOCK^{MR}

Instrucciones de Instalación

INFORMACIÓN GENERAL

AVISO: Para ser instalado por un electricista calificado, de acuerdo con los códigos eléctricos nacionales y locales, y siguiendo estas instrucciones.

AVISO: El tomacorriente DEBE instalarse ANTES de conectarlo a la fuente de energía.

CUIDADO: RIESGO DE CHOQUE ELÉCTRICO. Quizás se requiera abrir más de un seccionador para desenergizar este equipo antes de proceder a su mantenimiento. Desconectar TODAS las fuentes de alimentación de la caja antes de abrirla y exponer su interior.

AVISO: Esta caja NO debe usarse como caja de derivación para conexiones a través de la misma.

AVISO: Debe proporcionarse un dispositivo protector contra sobrecorriente por separado, conforme al artículo 220 del National Electrical Code^{MR} de los E.U.A. La protección contra sobrecorriente NO DEBE exceder de la capacidad nominal del tomacorriente [Véanse la norma 430-42(c) del National Electrical Code^{MR} de los E.U.A. o la subnorma 28-602(3)(c)(i) del Código Eléctrico Canadiense].

Puede utilizarse en un circuito capaz de suministrar hasta 10 000 amperes efectivos simétricos, según las características de voltaje del tomacorriente.

Esta caja ofrece una posibilidad de bloqueo: la palanca de mando ENCENDIDO-APAGADO (ON-OFF) (en posición APAGADO (OFF)) permite colocar un candado con pasador de hasta 8 mm de diámetro. Este dispositivo de bloqueo permite aislar la energía del equipo conectado, para cumplir con las disposiciones de la norma OSHA 29 CFR, parte 1910.147, en materia de bloqueo y etiquetado. Sin embargo, esta característica NO AISLA a la caja de su fuente de alimentación para los fines del mantenimiento interno de la misma.

INSTRUCCIONES DE MONTAJE

Para aplicaciones de tipo 4X y tipo 12, la caja debe montarse mediante orejas de fijación. NO perforar la caja con taladros, punzones ni clavos para fijarla.

Instalar las orejas de fijación en la caja utilizando los tornillos fileteadores provistos N° 8 x 22 mm. Apretar con un par de 2,2 N•m.

Las orejas de fijación admiten tornillos de hasta 6 mm de diámetro (no se proveen). La plantilla de montaje se muestra en la fig.

Quitar los cuatro (4) tornillos de fijación de la tapa y retirar la tapa. La palanca del interruptor deberá estar en posición «apagado»

(off) para abrir la caja.

Entrada de conduit

Esta caja puede ser montada para recibir entradas de conduit por arriba, por abajo, por detrás o entradas dobles. NOTA:

SOLAMENTE se permite la alimentación por detrás en las aplicaciones de tipo 4X Utilizar ÚNICAMENTE monitores homologados para aplicaciones del tipo 4X y del tipo 12.

Alimentación por arriba: La caja se provee preparada para entrada de conduit por arriba. Cuando se use la entrada de conduit para alimentación por arriba, siempre deben formarse lazos de goteo como se indica (●) No se recomiendan entradas de conduits instaladas por el usuario por encima del interruptor para aplicaciones en que pueda haber condensación en el conduit.

Alimentación por debajo: Quitar el tornillo y el sujetador de retención de la placa de montaje, retirar la placa de la caja, girar la caja 180° y colocar nuevamente la placa, el sujetador y el tornillo de retención.

Alimentación por detrás: Taladrar o perforar un orificio de 28,2 mm de diámetro (CALIBRE COMERCIAL de 3/4 de pulgada) en el lugar de entrada de conduit que se desee. Todo orificio de entrada de conduit inutilizado debe sellarse con tapones homologados para instalaciones de tipo 4X.

Instalar el monitor. Asegurarse de que el empaque quede debidamente asentado en la ranura. Ajustar el monitor.

INSTRUCCIONES DE CABLEADO

Elegir conductores con una resistencia térmica del aislante de 90°C o más y de capacidad eléctrica suficiente según la columna 60°C de la tabla 310-16 del National Electrical Code^{MR} de los E.U.A.

Calibres que admiten los bornes del INTERRUPTOR #8-12 AWG;

Calibres que admiten los bornes de PUESTA A TIERRA y de NEUTRO #8-12 AWG.

CUIDADO: UTILIZAR SOLAMENTE CONDUCTORES DE COBRE. NO ESTAÑAR LOS CONDUCTORES.

Asegurarse de que las características nominales del equipo conectado no exceden las características nominales de este dispositivo. Ver en información general acerca de la protección contra sobrecorriente.

Seleccionar el diagrama de cableado apropiado.

LAS CARACTERÍSTICAS NOMINALES DE VOLTAJE (CA ÚNICAMENTE) Y CABALLOS DE FUERZA ESTÁN DETERMINADAS POR EL INTERRUPTOR, PERO PUEDEN ESTAR LIMITADAS POR LA CAPACIDAD DEL TOMACORRIENTE.

NOTA: «G» indica el conductor de puesta a tierra (desnudo, verde o

verde con franja amarilla) y la barra de puesta a tierra amarilla y verde.

«N» indica la barra neutra azul (de puesta a tierra).

«W» indica el conductor neutro blanco (de puesta a tierra).

«A» indica el contacto auxiliar (cuando se provee).

Conectar el lado de alimentación del interruptor, la barra de tierra y la barra neutra (si es necesario).

Pelar 13mm del conductor.

Ajustar los tornillos de los bornes:

a. Bornes del INTERRUPTOR: 1,4 N•m.

b. Bornes de PUESTA A TIERRA 1,8-2,0 N•m.

y NEUTRO: 1,5-1,7 N•m.

Ajustar el tornillo de fijación de la barra de puesta a tierra con un par de 0,8 a 1,2 N•m.

① Conectar el tomacorriente utilizando los hilos precortados provistos.

Véanse las instrucciones de cableado del tomacorriente. Utilizar el extremo del conductor desnudo 16 mm.

② Fijar el tomacorriente a la tapa de la caja.

AVISO: Asegurarse de que las flechas del aro de bloqueo estén alineadas antes de fijar el tomacorriente. Si el aro de bloqueo no está bien alineado, impedirá la inserción de una clavija Twist-Lock^{MR} Safety-Shroud^{MR}, y la traba no funcionará correctamente.

AVISO: Asegurarse de que las pestañas del aro de bloqueo engranen en la placa.

Instalar la junta como se indica.

Utilizar los cuatro (4) tornillos fileteadores provistos N° 19 mm para fijar el tomacorriente a la tapa. Ajustar los tornillos con un par de 2,4 N•m.

③ Conectar el lado cargo del interruptor.

ASEGURARSE DE QUE NO QUEDEN HILOS SUELTOS.

Instalar nuevamente la tapa. La palanca deberá estar en posición APAGADO (OFF). Asegurarse de que la junta de sello esté debidamente asentada en la ranura. Ajustar los cuatro tornillos de la tapa con un par de 2,0 N•m.

Cambio de piezas dañadas o rotas.

Si la tapa del tomacorriente está rota o dañada, el tomacorriente debe cambiarse inmediatamente; de lo contrario, la caja ya no se ajustará a los requisitos del Tipo 4X o del Tipo 12. Pieza de reemplazo para interruptor N° de cat. SESW.

HUBBELL DE MÉXICO garantiza este producto, de estar libre de defectos en materiales y mano de obra por un año a partir de su compra. Hubbell reparará o reemplazará el artículo a su juicio en un plazo de 60 días. Esta garantía no cubre desgastes por uso normal o daños ocasionados por accidente, mal uso, abuso o negligencia. El vendedor no otorga otras garantías y excluye expresamente daños incidentales o consecuenciales inherentes a su uso.

HUBBELL DE MÉXICO, S.A. de C.V.
Av. Insurgentes Sur # 1228 Piso 8 Tel.: (55) 9151 - 9999
Col. Tlacoquemecatl del Valle
México, 03200 D.F.