

Model 1610/1620 Easy Install™ Media Air Cleaner Installation Instructions



⚠ WARNING

1. High voltage may cause serious injury from electrical shock. Disconnect power to the furnace/air handler before starting installation.
2. Sharp edges may cause injury from cuts. Use care when cutting and handling sheet metal.

⚠ CAUTION

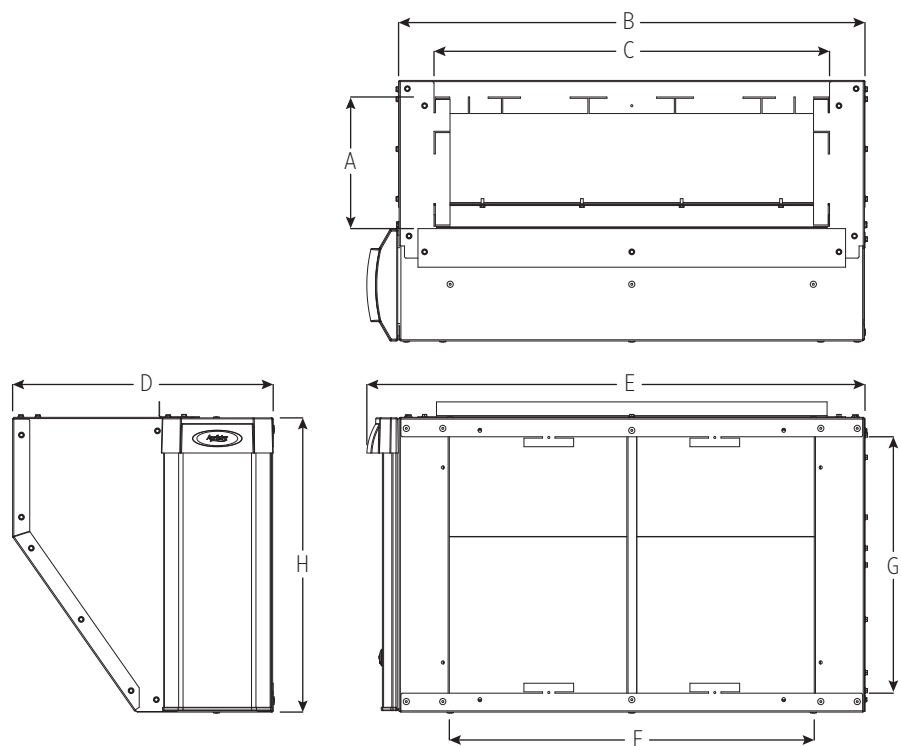
1. To prevent component failure, do not install the air cleaner on the warm air supply or in an area where the temperature may exceed 140°F. This may include areas above heat exchangers in downflow furnaces or above exhaust flues in lowboy furnace cold air returns.
2. Installation must be done by a qualified heating and air conditioning professional. Read instructions thoroughly before beginning installation.
3. Do not install air cleaner downstream of a UV light. UV lamps will cause degradation of the filtering media.

SPECIFICATIONS

	Model 1610	Model 1620
Airflow Capacity	Up to 2000 CFM maximum	Up to 2000 CFM maximum
Replacement Media	Model 410 or 413 with SelfSeal™	Model 210 or 213 with SelfSeal™
Air Cleaner Operating Environment	Temperature: 0°F – 140°F	Temperature: 0°F – 140°F

FIGURE 1 – AIR CLEANER DIMENSIONS

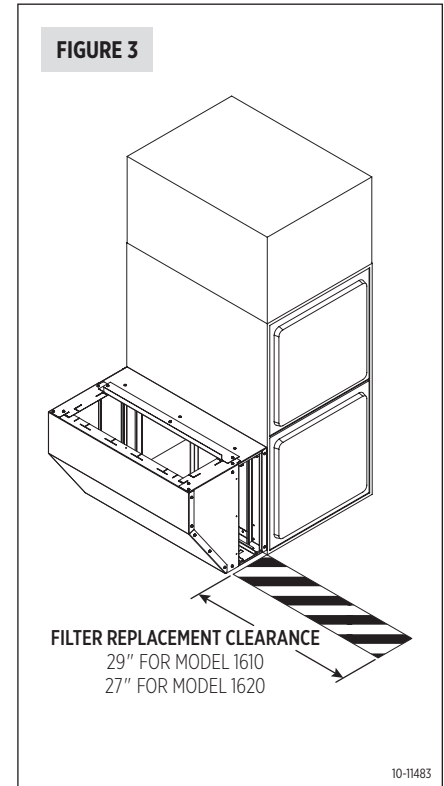
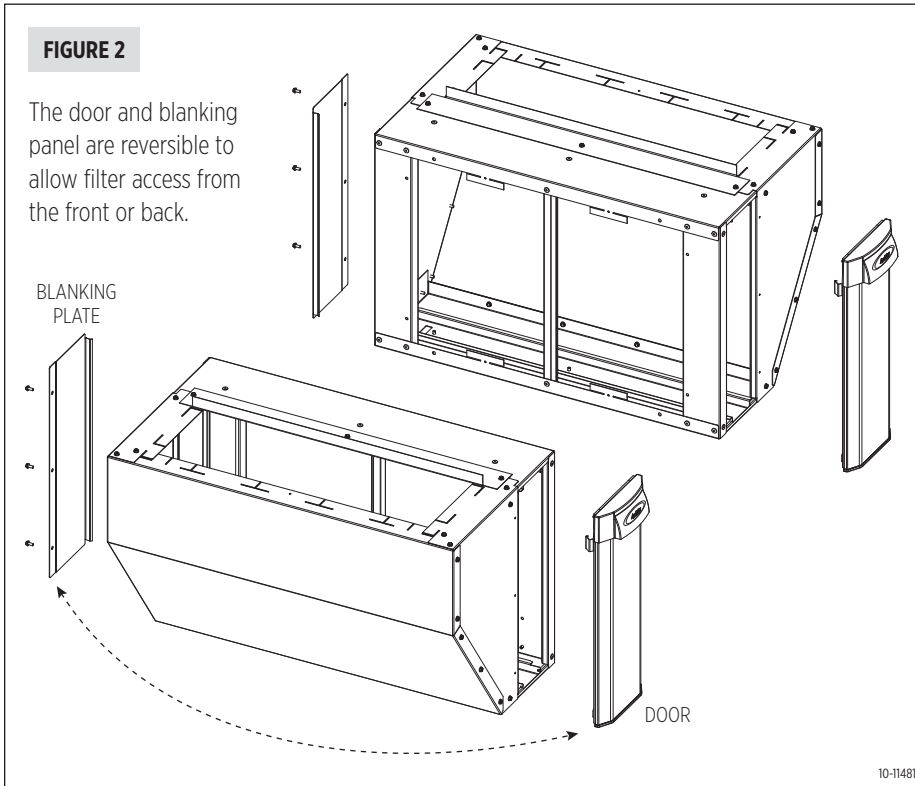
DIM	Model 1610	Model 1620
A	8.1" to 10.1"	8.1" to 10.1"
B	28.2"	25.4"
C	24.1"	24.1"
D	15.7"	15.7"
E	30.1"	27.4"
F	22.0"	19.3"
G	15.5"	19.8"
H	17.8"	22.1"



10-11479

LOCATING THE AIR CLEANER

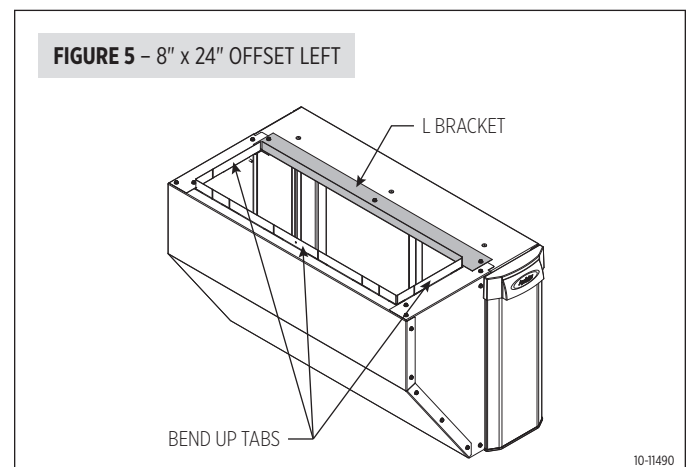
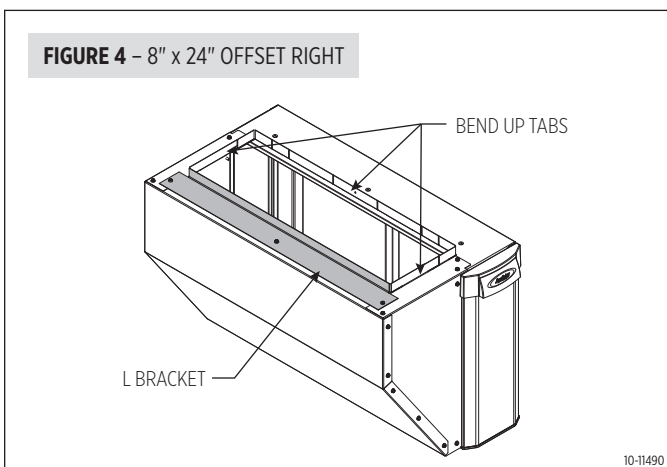
1. The air cleaner can be mounted on the right or left side of the HVAC equipment (**FIGURE 2**).
2. The door can be facing the front or rear of the HVAC equipment cabinet (**FIGURE 2**).
3. The door and blanking plate are reversible to allow filter access from the front or rear of the HVAC equipment cabinet (**FIGURE 2**).
4. Leave sufficient space for the removal of the filtering media (**FIGURE 3**).



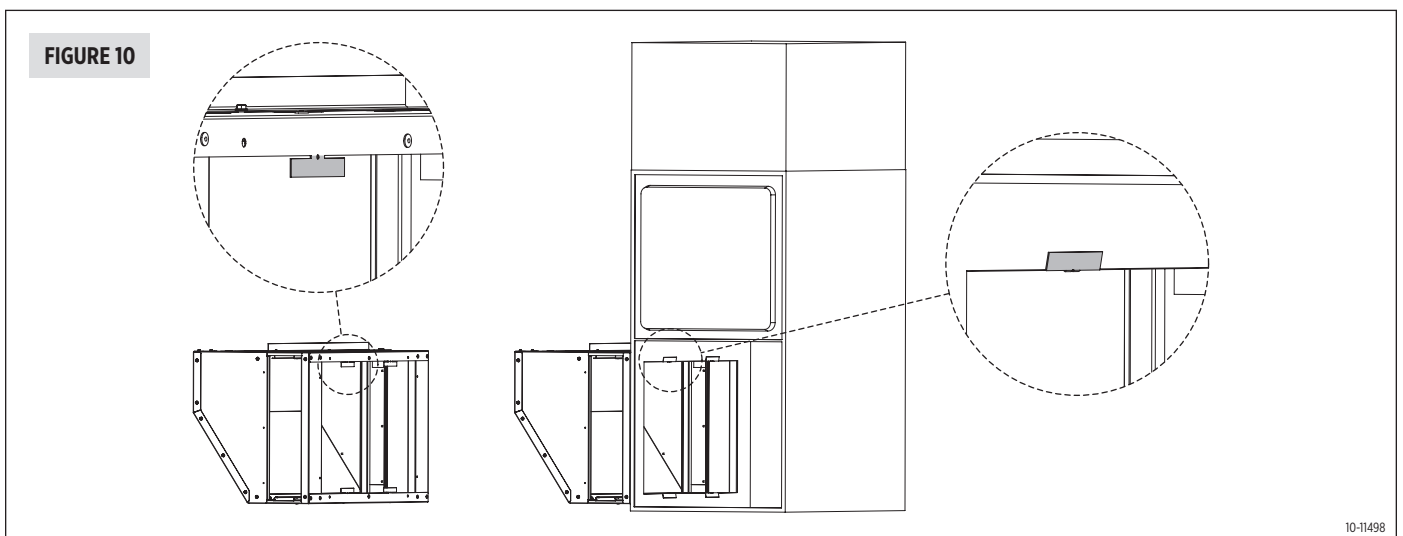
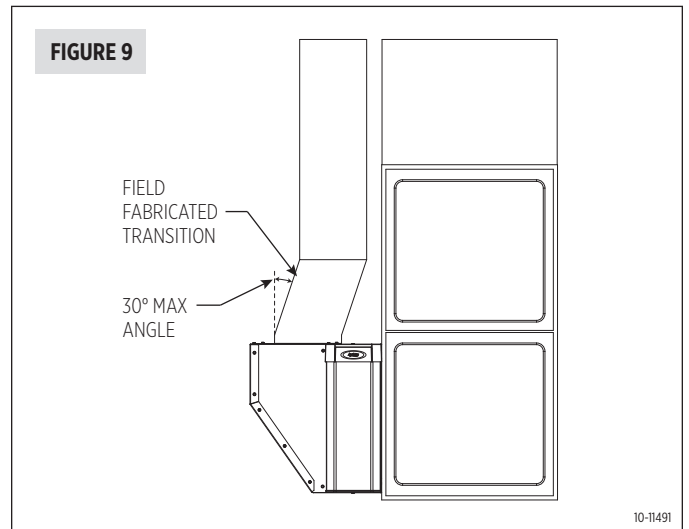
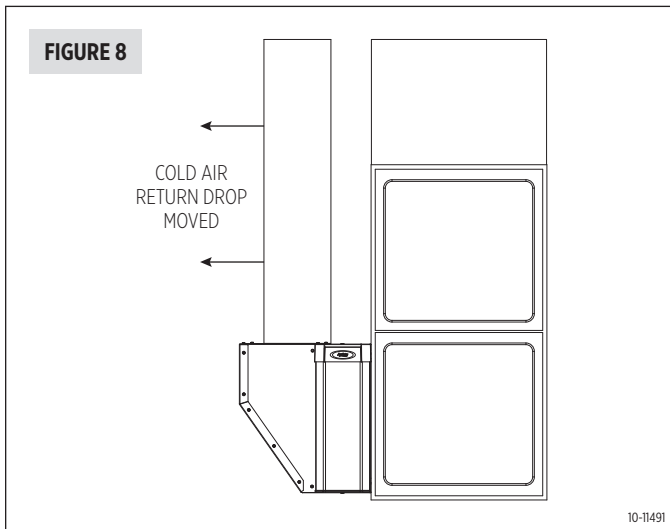
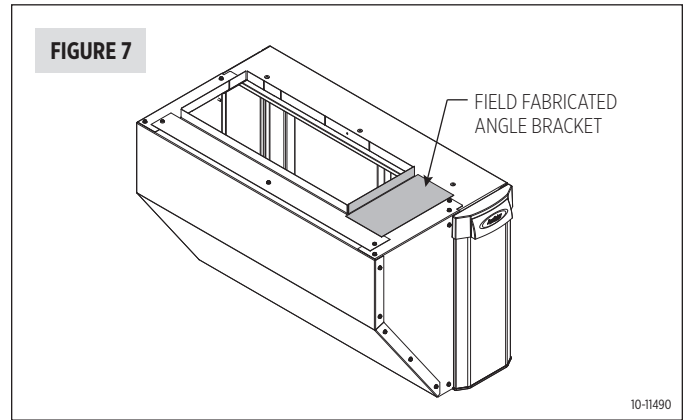
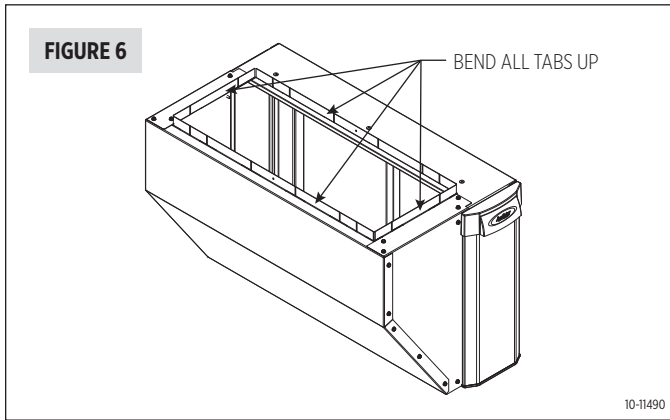
EASY TO INSTALL AIR CLEANER FEATURES

The air cleaner has many features to make retrofit easier:

1. The cold air return opening is adjustable between 8" and 10". This is done by bending up the appropriate tabs. The 8" dimension can be offset to the right or left by moving the "L" bracket to either side to match up with the location of the return drop.



2. The "L" bracket can be removed to form a 10"x 24" drop opening (**FIGURE 6**).
3. If the cold air drop is less than 24 inches deep an angle bracket can be field fabricated and installed to reduce the drop width (**FIGURE 7**).
4. The cold air return can be moved into position over the top of the air cleaner (**FIGURE 8**) or transition pieces field fabricated (**FIGURE 9**).
5. Four tabs are located on the outlet side of the air cleaner. These tabs can be bent into the cold air return opening on the HVAC equipment to hold the air cleaner in position during installation (**FIGURE 10**).

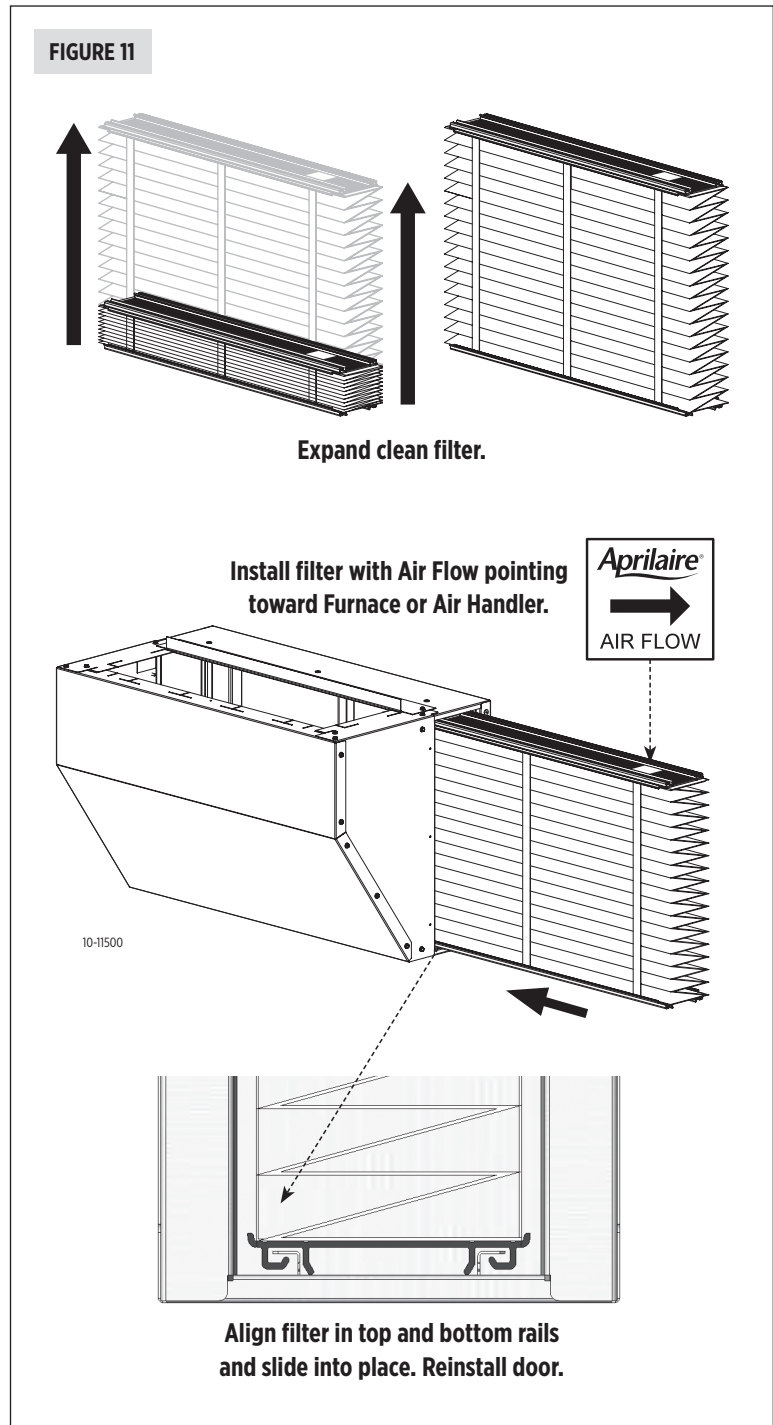


INSTALL THE AIR CLEANER CABINET

⚠ WARNING

120 Volts may cause serious injury from electrical shock.
Disconnect power to the furnace/air handler before starting installation. Leave power disconnected until installation is completed.

1. Disconnect power to the furnace or air handler at the electrical service panel.
2. Remove filtering media from the air cleaner cabinet.
3. If replacing an existing filter, remove the filter and thoroughly clean the blower compartment.
4. Determine which side of the furnace the air cleaner cabinet will be mounted to and set up the blanking plate accordingly.
5. Determine the cold air return drop sizing and location and bend up tabs on the top of the air cleaner cabinet accordingly.
6. Use the tabs to fix the air cleaner cabinet to the opening in the furnace. Use screws (field supplied) to mount the unit to the furnace/air handler.
7. Mount the return ductwork over the bent-up flanges on the top of the air cleaner cabinet with sheet metal screws (field supplied).
8. Seal all connections using mastic, foil tape or silicone based caulk.
9. Install the filtering media (**FIGURE 11**).
10. Install the door.
11. Reconnect power to the furnace or air handler at the electrical service panel.



Instrucciones de instalación del elemento purificador de aire, modelo 1610/1620 fácil de instalar™



⚠️ ADVERTENCIA

1. El alto voltaje puede ocasionar lesiones graves por descarga eléctrica. Desconecte la alimentación de la caldera/unidad de tratamiento de aire antes de comenzar con la instalación.
2. Los bordes filosos pueden provocar lesiones por cortes. Se debe tener precaución al cortar y manipular las láminas metálicas.

⚠️ PRECAUCIÓN

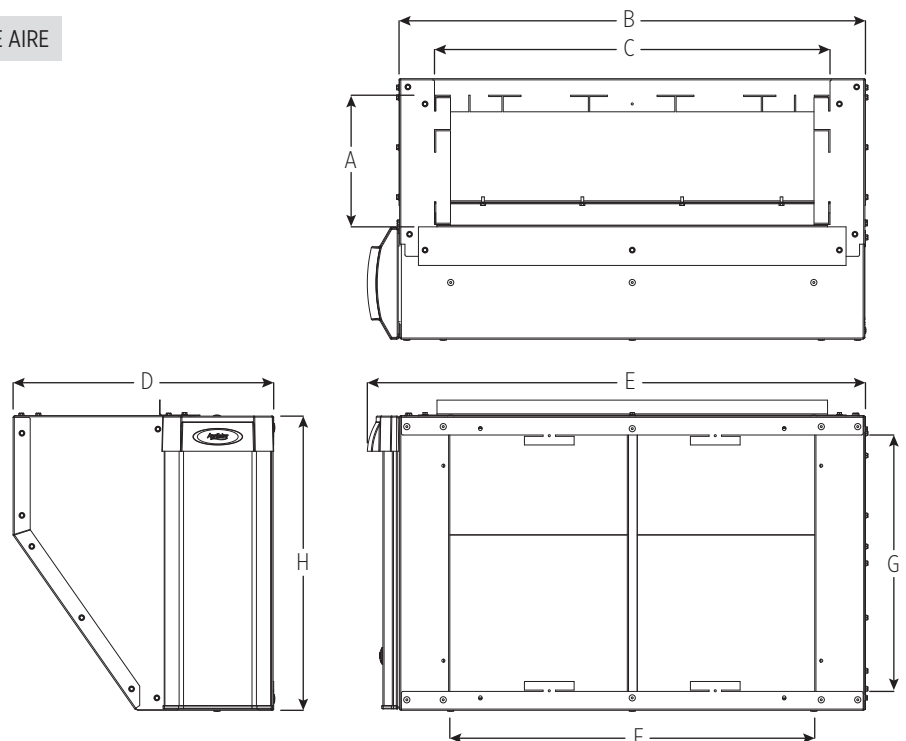
1. Para evitar fallas en el componente, no instale el purificador de aire en el suministro de aire caliente o en un área en donde la temperatura pueda exceder los 140 °F (60 °C). Esto puede incluir áreas sobre los intercambiadores de aire en las calderas de flujo de alimentación descendente o sobre los conductos de escape en el que retorna el aire frío a la caldera.
2. Un técnico calificado en calefacción y aire acondicionado debe realizar la instalación. Lea las instrucciones cuidadosamente antes de comenzar con la instalación.
3. No instale el purificador de aire debajo de una luz ultravioleta (UV). Las lámparas UV provocan el deterioro de los elementos de filtración.

ESPECIFICACIONES

	Modelo 1610	Modelo 1620
Capacidad de flujo de aire	Hasta 2000 pies cúbicos por minuto (CFM) (0.94 m ³ /min) como máximo	Hasta 2000 CFM (0.94 m ³ /min) como máximo
Elementos de repuesto	Modelo 410 o 413 con SelfSeal™	Modelo 210 o 213 con SelfSeal™
Ambiente de funcionamiento del purificador de aire	Temperatura: 0 °F – 140 °F (-17.7 °C – 60 °C)	Temperatura: 0 °F – 140 °F (-17.7 °C – 60 °C)

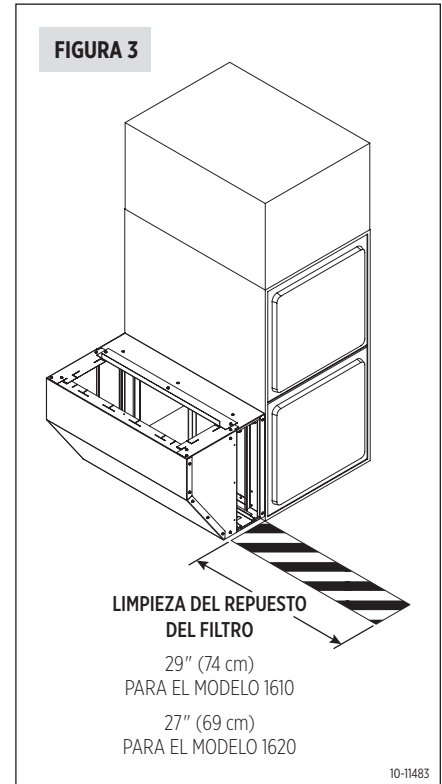
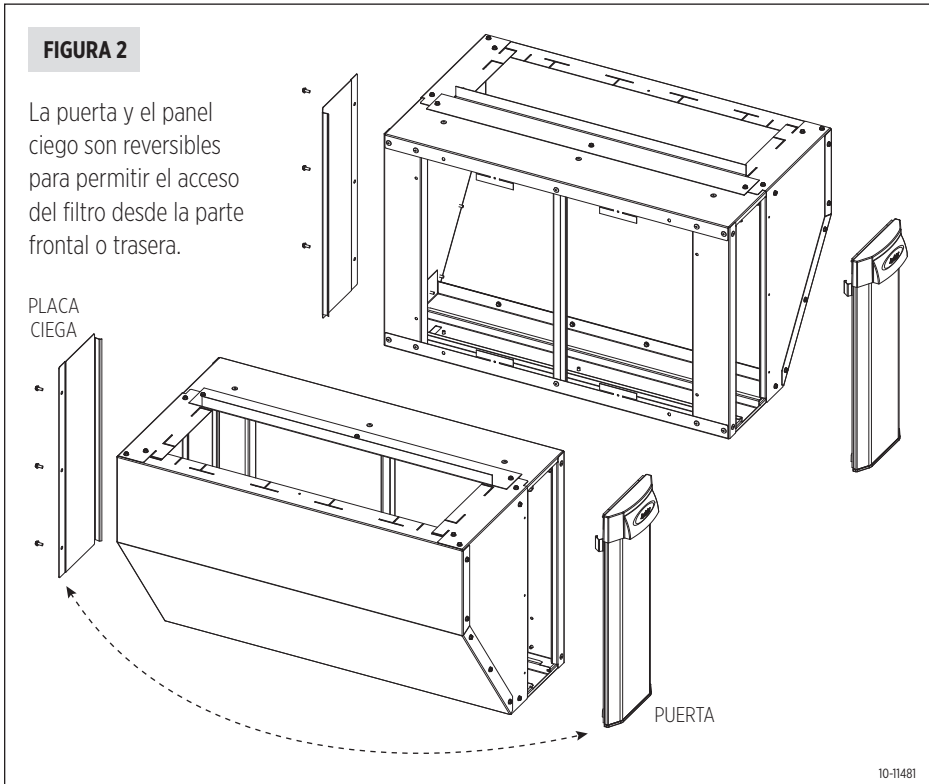
FIGURA 1 – DIMENSIONES DEL PURIFICADOR DE AIRE

DIM	Modelo 1610	Modelo 1620
A	de 8.1" (21 cm) a 10.1" (26 cm)	de 8.1" (21 cm) a 10.1" (26 cm)
B	28.2" (71.6 cm)	25.4" (64.5 cm)
C	24.1" (61.2 cm)	24.1" (61.2 cm)
D	15.7" (39.9 cm)	15.7" (39.9 cm)
E	30.1" (76.4 cm)	27.4" (69.5 cm)
F	22.0" (55.8 cm)	19.3" (48 cm)
G	15.5" (39.4 cm)	19.8" (50.2 cm)
H	17.8" (45.2 cm)	22.1" (56.1 cm)



UBICACIÓN DEL PURIFICADOR DE AIRE

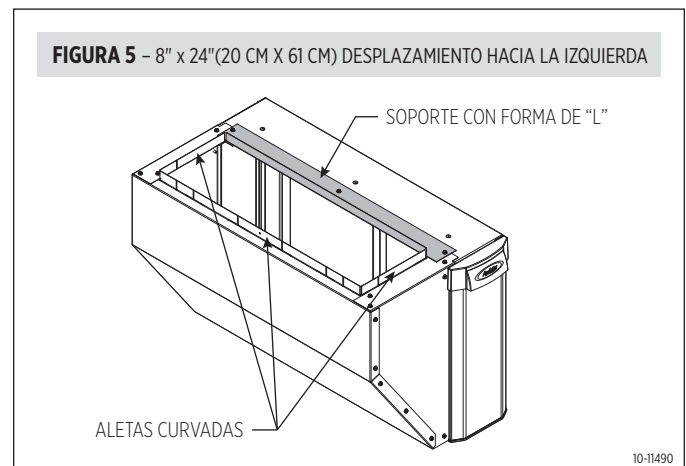
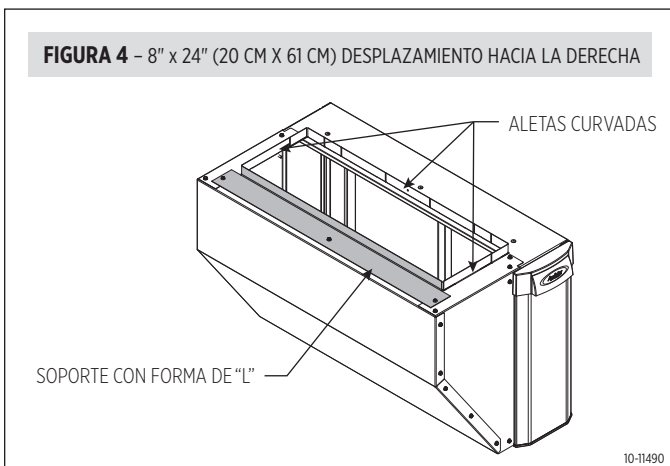
1. El purificador de aire puede montarse del lado izquierdo o derecho del equipo de calefacción, ventilación y aire acondicionado (HVAC) (**FIGURA 2**).
2. La puerta puede ubicarse en la parte frontal o trasera del gabinete del equipo de HVAC (**FIGURA 2**).
3. La puerta y la placa ciega son reversibles para permitir el acceso al filtro desde la parte frontal o trasera del gabinete del equipo de HVAC (**FIGURA 2**).
4. Deje espacio suficiente para la extracción de los elementos de filtración (**FIGURA 3**).



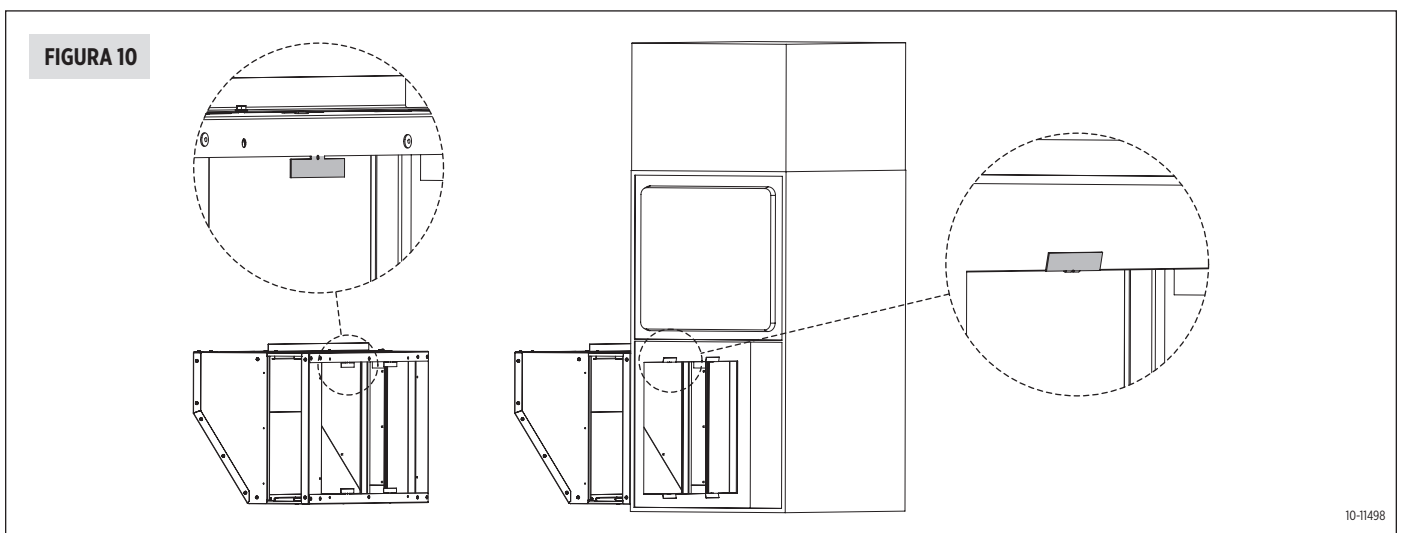
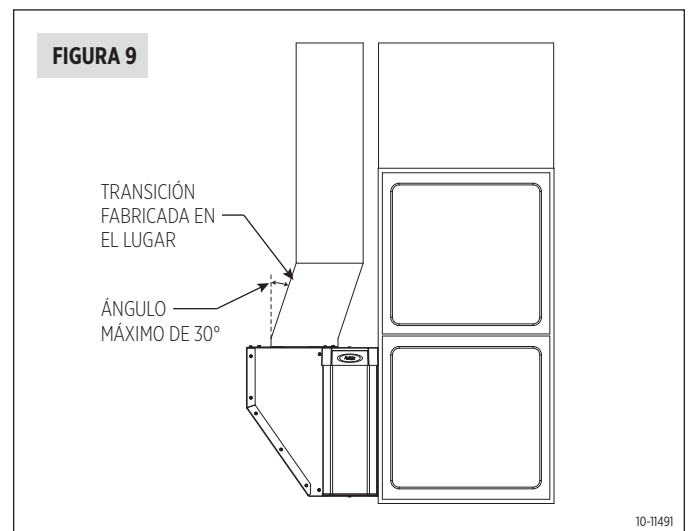
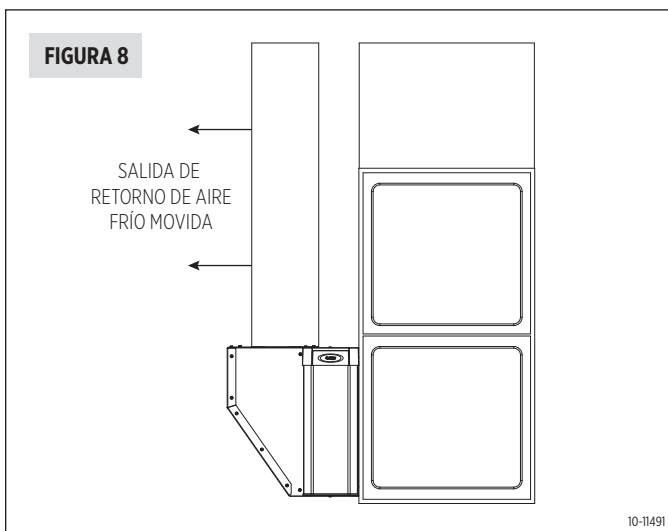
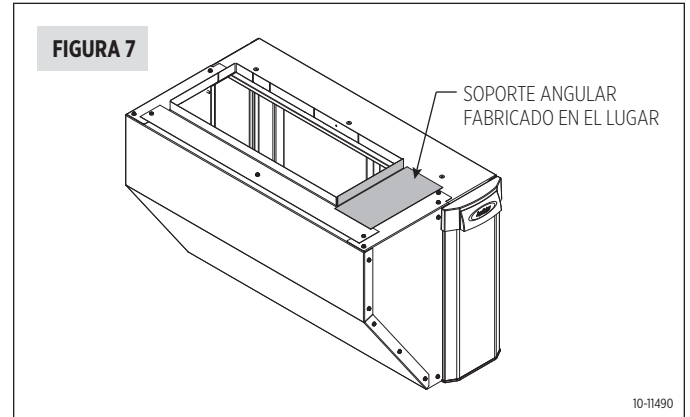
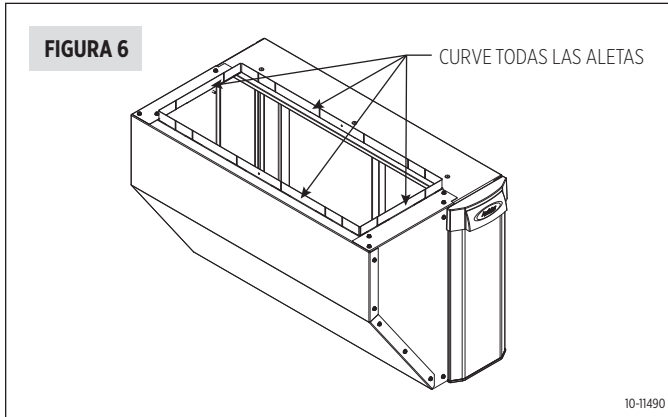
CARACTERÍSTICAS DEL PURIFICADOR DE AIRE FÁCIL DE INSTALAR

El purificador de aire tiene muchas características para hacer el acondicionamiento más fácil.

1. La apertura de retorno de aire frío se puede ajustar entre 8" (20 cm) y 10" (25 cm). Esto se realiza al doblar las aletas adecuadas. La dimensión de 8" (20 cm) se puede desplazar hacia la derecha o izquierda al mover el soporte con forma de "L" para cualquier lado para que coincida con la ubicación de la salida de retorno.



2. Se puede quitar el soporte con forma de "L" para formar una apertura de salida de 10" x 24" (25 cm x 61 cm) (**FIGURA 6**).
3. Si la salida de aire frío es menor que 24 pulgadas (61 cm) de profundidad, se puede fabricar e instalar en el lugar un soporte angular para disminuir el ángulo de salida (**FIGURA 7**).
4. La apertura de retorno de aire frío se puede mover a una posición sobre la superficie del purificador de aire (**FIGURA 8**) o las piezas de transición fabricadas en el lugar (**FIGURA 9**).
5. Cuatro aletas se encuentran a la salida del purificador de aire. Estas aletas se pueden doblar en la apertura de retorno de aire frío en el equipo HVAC para mantener el purificador de aire en posición durante la instalación (**FIGURA 10**).

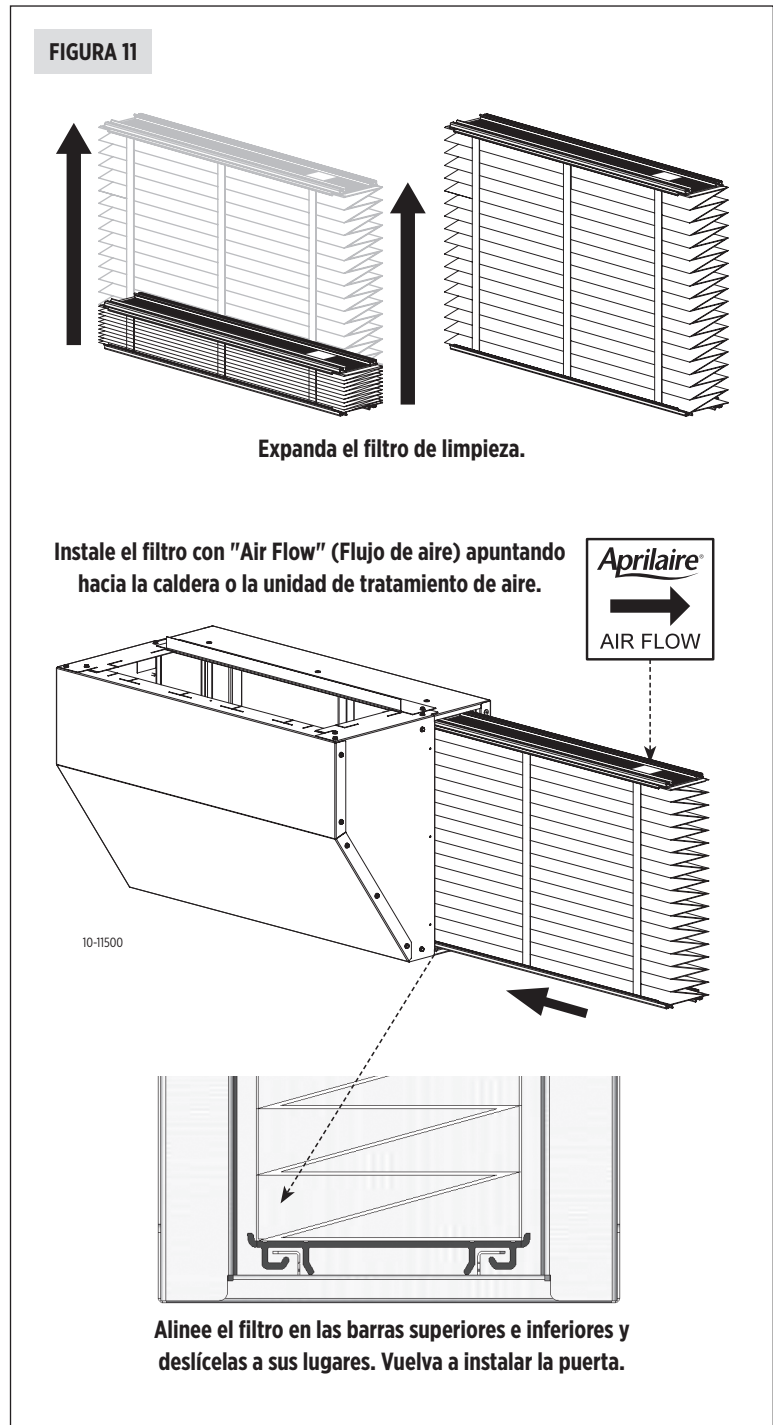


INSTALACIÓN DEL GABINETE DE PURIFICACIÓN DE AIRE

⚠ ADVERTENCIA

El voltaje de 120 V puede provocar lesiones graves por descarga eléctrica. Desconecte la alimentación de la caldera/unidad de tratamiento de aire antes de comenzar con la instalación. Deje la alimentación desconectada hasta que se complete la instalación.

1. Desconecte la alimentación de la caldera o la unidad de tratamiento de aire en el panel de servicio eléctrico.
2. Quite los elementos de filtración del gabinete de purificación de aire.
3. Si reemplaza un filtro existente, quite el filtro y limpie minuciosamente el compartimiento del soplador.
4. Determine de qué lado de la caldera se montará en el gabinete de purificación y configure la placa ciega según corresponda.
5. Determine el tamaño y la ubicación de la salida de retorno de aire frío y doble las aletas de la superficie del gabinete del purificador de aire según corresponda.
6. Utilice las aletas para fijar el gabinete de purificación de aire a la apertura de la caldera. Utilice tornillos (suministrados en el lugar) para montar la unidad a la caldera/unidad de tratamiento de aire.
7. Monte la red de conductos de retorno sobre las bridas dobladas en la superficie del gabinete de purificación de aire con tornillos para láminas metálicas (suministrados en el lugar).
8. Selle todas las conexiones con masilla, cinta de papel aluminio o silicona.
9. Instale el elemento de filtración (**FIGURA 11**).
10. Instale la puerta.
11. Vuelva a conectar la alimentación a la caldera o a la unidad de tratamiento de aire en el panel de servicio eléctrico.



⚠ AVERTISSEMENT

1. La tension élevée peut causer des blessures graves en raison d'un choc électrique. Débranchez l'alimentation vers l'appareil de chauffage/de traitement de l'air avant de commencer l'installation.
2. Les bords coupants peuvent causer des coupures. Soyez prudent pendant la découpe et la manipulation de la tôle.

⚠ MISE EN GARDE

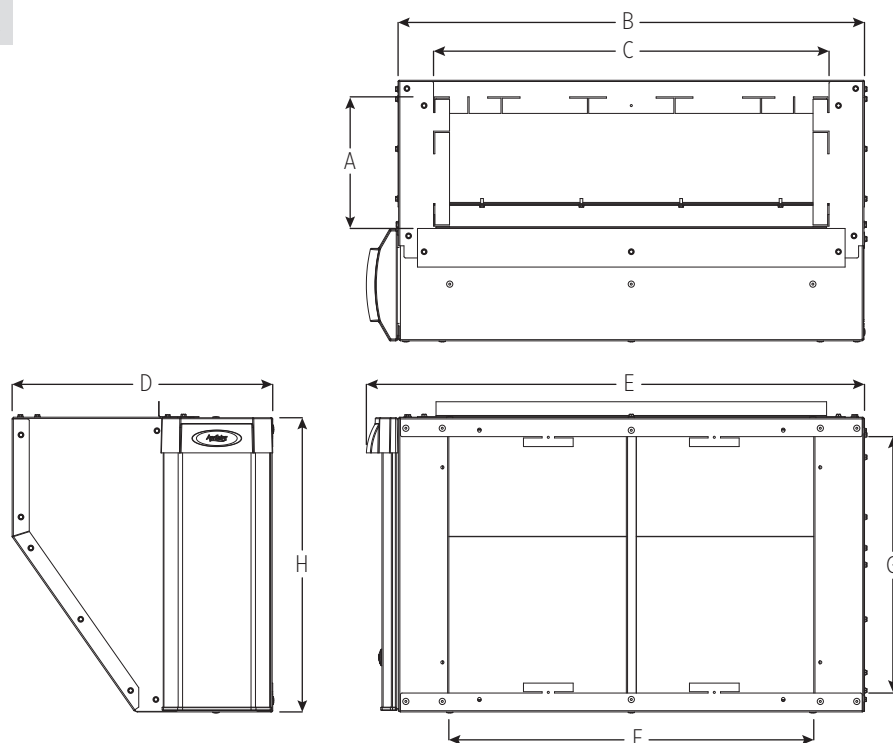
1. Pour éviter toute défaillance des composants, n'installez pas l'épurateur d'air sur l'alimentation d'air chaud ou dans un endroit où la température peut dépasser 140 °F (60 °C). Cela peut comprendre les zones au-dessus des échangeurs de chaleur dans des appareils de chaleur à circulation descendante ou au-dessus d'évacuations de fumée dans les retours d'air froid d'un appareil de chauffage horizontal.
2. L'installation doit être effectuée par un professionnel du chauffage et de la climatisation qualifié. Lisez les directives au complet avant de commencer l'installation.
3. N'installez pas l'épurateur d'air en aval d'une lumière UV. Les lampes UV entraînent la dégradation du média filtrant.

SPÉCIFICATIONS

	Modèle 1610	Modèle 1620
Capacité d'aspiration	Maximum de 2 000 pi ³ /min (56 m ³ /min)	Maximum de 2 000 pi ³ /min (56 m ³ /min)
Média de recharge	Modèle 410 ou 413 avec SelfSeal™	Modèle 210 ou 213 avec SelfSeal™
Environnement opérationnel de l'épurateur d'air	Température : 0 à 140 °F (-17 à 60 °C)	Température : 0 à 140 °F (-17 à 60 °C)

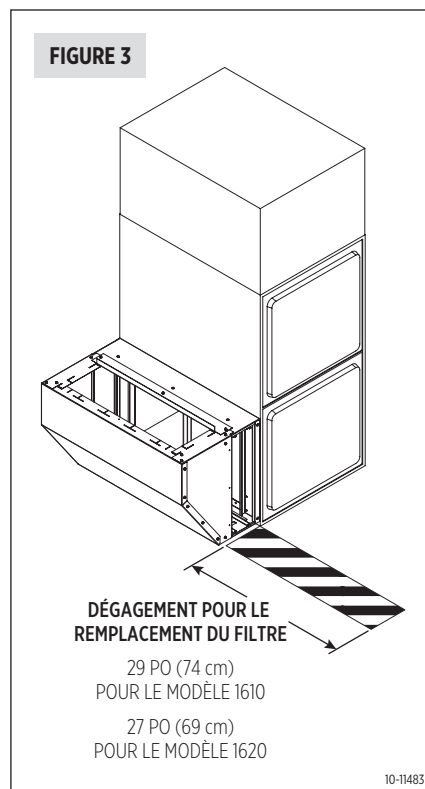
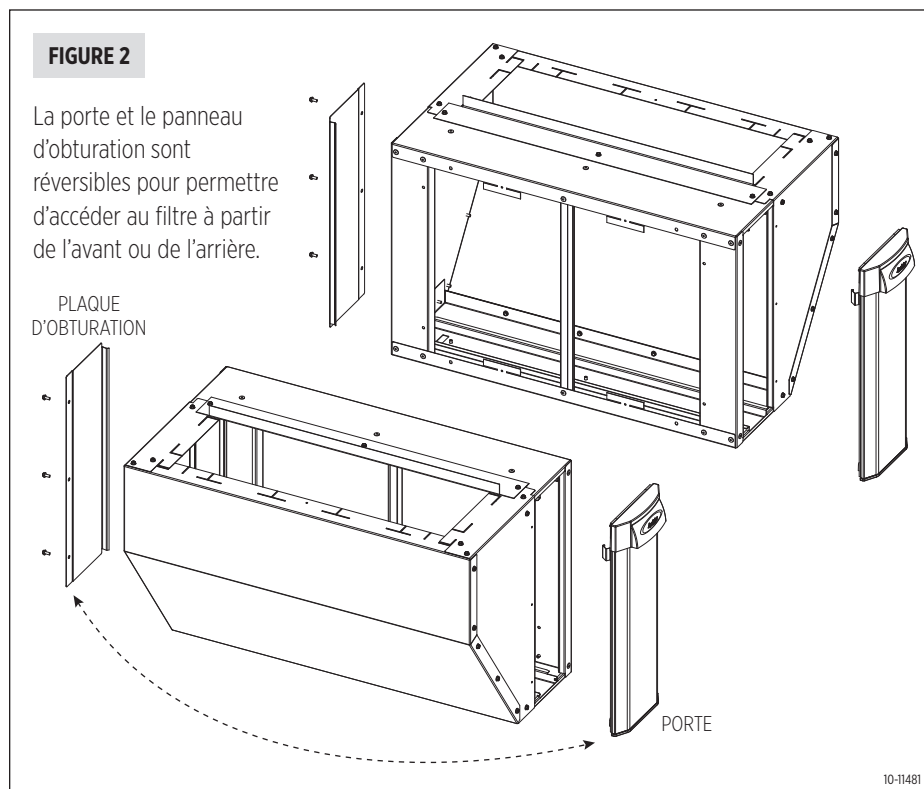
FIGURE 1 – DIMENSIONS DE L'ÉPURATEUR D'AIR

DIM	Modèle 1610	Modèle 1620
A	8,1 à 10,1 po (20,6 à 25,6 cm)	8,1 à 10,1 po (20,6 à 25,6 cm)
B	28,2 po (71,6 cm)	25,4 po (64,5 cm)
C	24,1 po (61,2 cm)	24,1 po (61,2 cm)
D	15,7 po (38,1 cm)	15,7 po (38,1 cm)
E	30,1 po (76,4 cm)	27,4 po (69,6 cm)
F	22,0 po (55,9 cm)	19,3 po (49,0 cm)
G	15,5 po (39,4 cm)	19,8 po (50,3 cm)
H	17,8 po (45,2 cm)	22,1 po (56,1 cm)



EMPLACEMENT DE L'ÉPURATEUR D'AIR

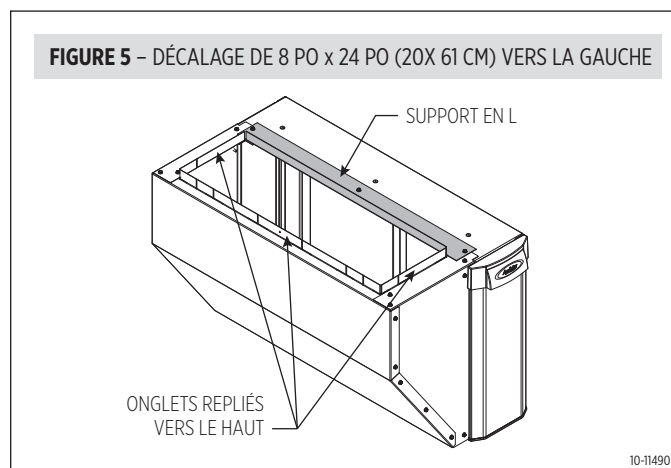
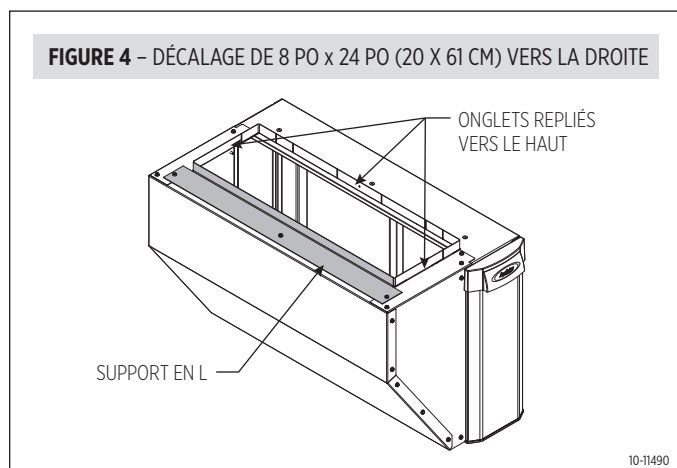
1. L'épurateur d'air peut être installé du côté droit ou gauche de l'équipement de CVC (**FIGURE 2**).
2. La porte peut être orientée vers l'avant ou l'arrière de l'armoire de l'équipement de CVC (**FIGURE 2**).
3. La porte et la plaque d'obturation sont réversibles pour permettre d'accéder au filtre à partir de l'avant ou de l'arrière de l'armoire de l'équipement de CVC (**FIGURE 2**).
4. Laissez suffisamment d'espace pour le retrait du média filtrant (**FIGURE 3**).



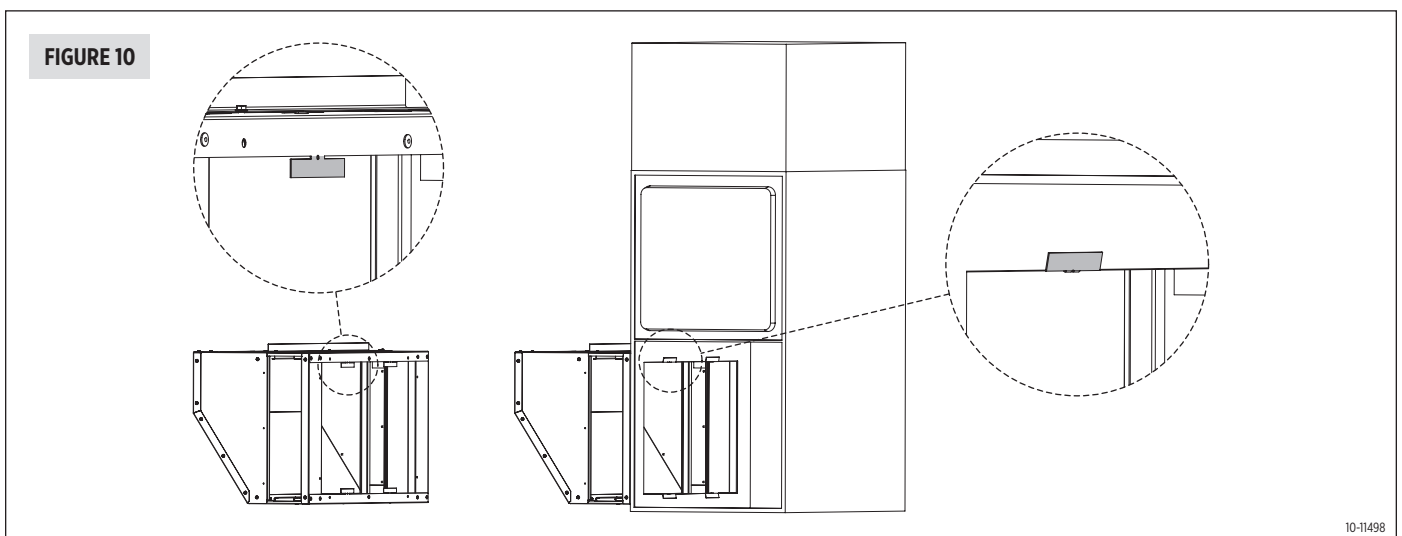
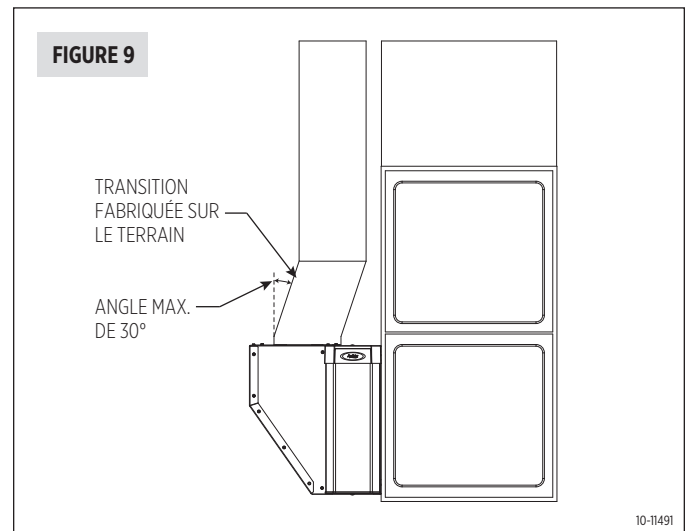
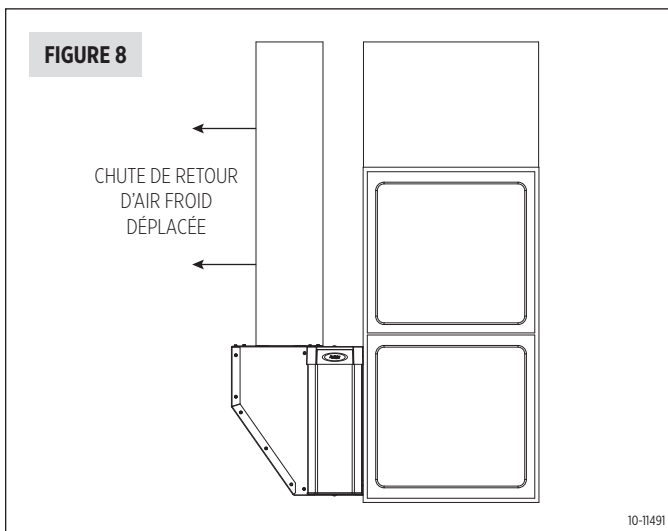
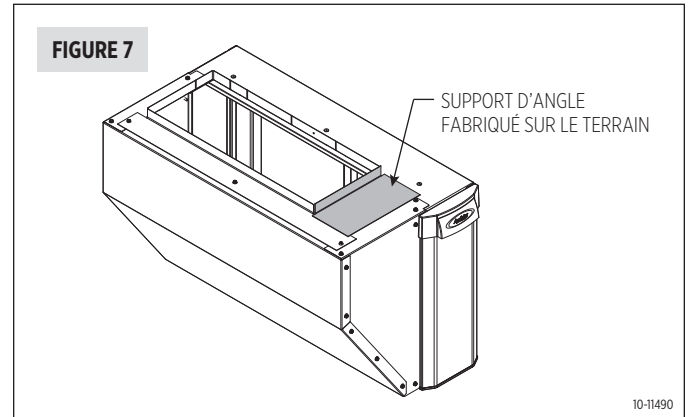
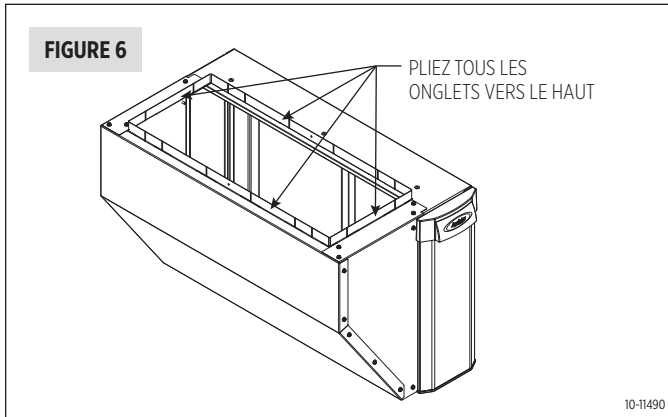
FONCTIONNALITÉS FACILES À INSTALLER DE L'ÉPURATEUR D'AIR

L'épurateur d'air comprend de nombreuses fonctionnalités pour rendre la modernisation plus facile :

1. L'ouverture du retour d'air froid peut être ajusté entre 8 et 10 po (20 et 25 cm). Ceci est effectué en pliant les onglets pertinents. La dimension de 8 po (20 cm) peut être décalée vers la droite ou la gauche en déplaçant le support en « L » d'un côté ou de l'autre pour correspondre à l'emplacement de la chute de retour.



2. Le support en « L » peut être retiré pour former une ouverture de chute de 10 x 24 po (25 x 61 cm) (**FIGURE 6**).
3. Si la chute d'air froid mesure moins de 24 pouces (61 cm) de profondeur, un support d'angle peut être fabriqué sur le terrain et installé pour réduire la largeur de la chute (**FIGURE 7**).
4. Le retour d'air froid peut être déplacé en position sur l'épurateur d'air (**FIGURE 8**) ou des pièces de transition fabriquées sur le terrain (**FIGURE 9**).
5. Quatre onglets se trouvent du côté de la sortie de l'épurateur d'air. Ces onglets peuvent être pliés dans l'ouverture du retour d'air froid de l'équipement de CVC pour garder l'épurateur d'air en position durant l'installation (**FIGURE 10**).



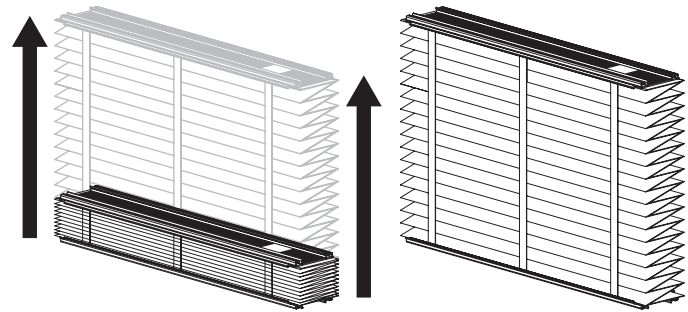
INSTALLATION DE L'ARMOIRE DE L'ÉPURATEUR D'AIR

⚠ AVERTISSEMENT

120 volts peuvent causer des blessures graves en raison d'un choc électrique. Débranchez l'alimentation vers l'appareil de chauffage/de traitement de l'air avant de commencer l'installation. Laissez l'alimentation débranchée jusqu'à ce que l'installation soit terminée.

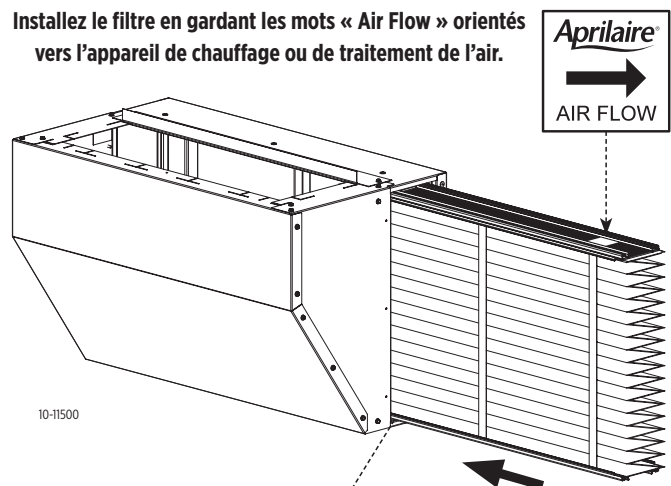
1. Débranchez l'alimentation vers l'appareil de chauffage ou de traitement de l'air au niveau du panneau électrique.
2. Retirez le média filtrant de l'armoire de l'épurateur d'air.
3. Pour remplacer un filtre existant, retirez le filtre et nettoyez le compartiment du ventilateur à fond.
4. Déterminez le côté de l'appareil de chauffage sur lequel l'armoire de l'épurateur sera installée et placez la plaque d'obturation en conséquence.
5. Déterminez la taille de la chute de retour d'air froid et son emplacement, et pliez les onglets situés sur la partie supérieure de l'armoire de l'épurateur d'air en conséquence.
6. Utilisez les onglets pour fixer l'armoire de l'épurateur d'air dans l'ouverture de l'appareil de chauffage. Utilisez des vis (fournies sur le terrain) pour installer l'unité sur l'appareil de chauffage/de traitement de l'air.
7. Installez le réseau de conduit de retour sur les brides pliées sur la partie supérieure de l'armoire de l'épurateur d'air avec des vis autotaraudeuses (fournies sur le terrain).
8. Scellez toutes les connexions avec du mastic, du ruban métallique ou un produit de calfeutrage à base de silicone.
9. Installez le média filtrant (**FIGURE 11**).
10. Installez la porte.
11. Rebranchez l'alimentation vers l'appareil de chauffage ou de traitement de l'air au niveau du panneau électrique.

FIGURE 11

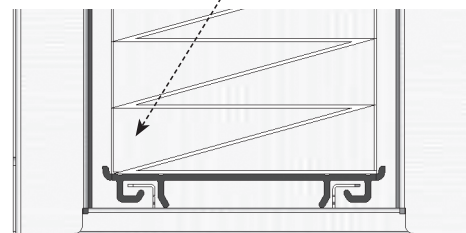


Étirez le filtre propre.

Installez le filtre en gardant les mots « Air Flow » orientés vers l'appareil de chauffage ou de traitement de l'air.



10-11500



Alignez le filtre dans les rails supérieurs et inférieurs et glissez en place. Réinstallez la porte.