

**Features:**

**GWS31504**

Include Components:

- Combination      GWS31504
- Bowl            GVP31552
- Tank            GWS38594

- Vitreous China
- 14" Rough-In
- 3" Flush Valve for Maximum Water Force
- Fluidmaster® 400A Fill Valve
- Corrosion-Resistant Rigid Flapper
- Extra-Large Dual Fed Siphon Jet for High Power Bowl Clearing
- 100% Glazed, 2 1/8" Large Trapway for Clog-Free Waste Removal
- Double Nut Multi-Point Tank-to-Bowl Mounting System for Tool-Free Installation
- Color Matched Metal Tank Lever with Solid Durable Stainless Steel Arm
- Color Matched Extra Tall Bolt Caps Included
- Toilet Seat Not Included



**Technical Information:**

Configuration	Two-Piece, Round Front Toilet
Water Consumption	1.28 gpf (4.8 Lpf)
Rough-In	14"
Height	30 1/8"
Width	18 3/4"
Depth	29 1/4"
Trapway	2 1/8"
Water Surface	8 11/16" x 6 5/16"
Shipping Weight Bowl	47.7 lbs
Shipping Weight Tank	39 lbs

**Accessories Sold Separately:**

- Slow Close Toilet Seat GC550129
- Non-Slow Close Toilet Seat GC55012043

**Other Tank Options:** (Sold Separately)

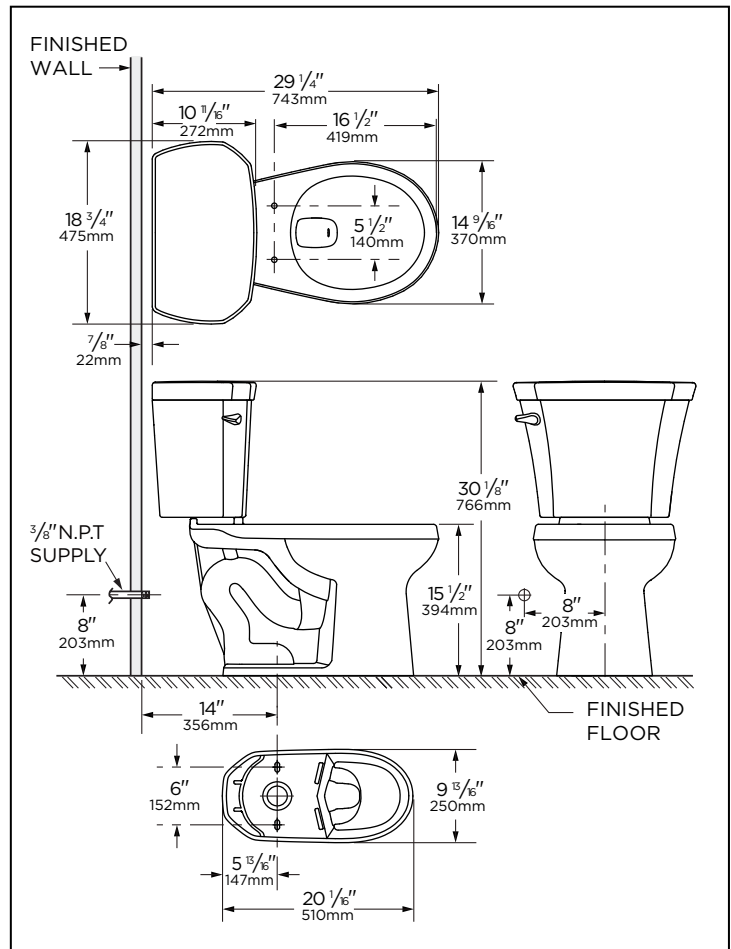
N/A

**Available Colors:**

- White
- Other: Refer to Price Book for Additional Colors

**Warranty:**

- Limited Lifetime on Vitreous China, refer to the website for more details.



**NOTES:** All dimensions are in inches and millimeters. Illustrations may not be drawn to scale.

**IMPORTANT:**

Dimensions of fixtures are nominal and may vary within the range of tolerances established by ASME standard A112.19.2/CSA B45.1 THIS FIXTURE QUALIFIES ACCORDING TO ASME TEST PROCEDURES AS A HIGH EFFICIENCY WATER CLOSET WITH AN AVERAGE CONSUMPTION OF 1.28 gpf (4.8 Lpf). WATER CLOSET CONSUMPTION IS DETERMINED BY THE TANK.

**Caractéristiques :**

**GWS31504**

Composants inclus :

- ☐ Ensemble GWS31504
- ☐ Cuvette GVP31552
- ☐ Réservoir GWS38594

- En porcelaine vitrifiée
- Plomberie brute de 14 po (35,5 cm)
- Robinet de chasse de 3 po (76 mm) pour une force d'eau maximale
- Soupape de remplissage Fluidmaster® 400A
- Clapet rigide résistant à la corrosion
- Très grand jet siphonique à double alimentation pour un nettoyage de la cuvette à haute puissance
- 100 % vitré, grand siphon de 2 1/8 po (5,4 cm) pour une élimination sans obstruction
- Système de fixation à double écrou et multipoint du réservoir à la cuvette pour une installation sans outil
- Levier de réservoir en métal de couleur assortie avec bras en acier inoxydable solide et durable
- Cache-boulon extra hauts de couleur assortie inclus
- Siège de toilette non inclus



**Informations techniques :**

Configuration	Deux pièces, toilette arrondie
Consommation d'eau	1,28 gpf (4,8 Lpf)
Plomberie brute	14 po (356mm)
Hauteur	30 1/8 po (766mm)
Largeur	18 3/4 po (475mm)
Profondeur	29 1/4 po (743mm)
Siphon	2 1/8 po (54mm)
Surface d'eau	8 11/16 x 6 5/16 po (220 x 160mm)
Poids à l'expédition de cuvette	47,7 lb (21,64 kg)
Poids à l'expédition de réservoir	39 lb (17,71 kg)

**Accessoires vendus séparément :**

- Siège de toilette à fermeture en douceur GC550129
- Siège de toilette à fermeture standard GC55012043

**Autres options de réservoir :** (vendus séparément)

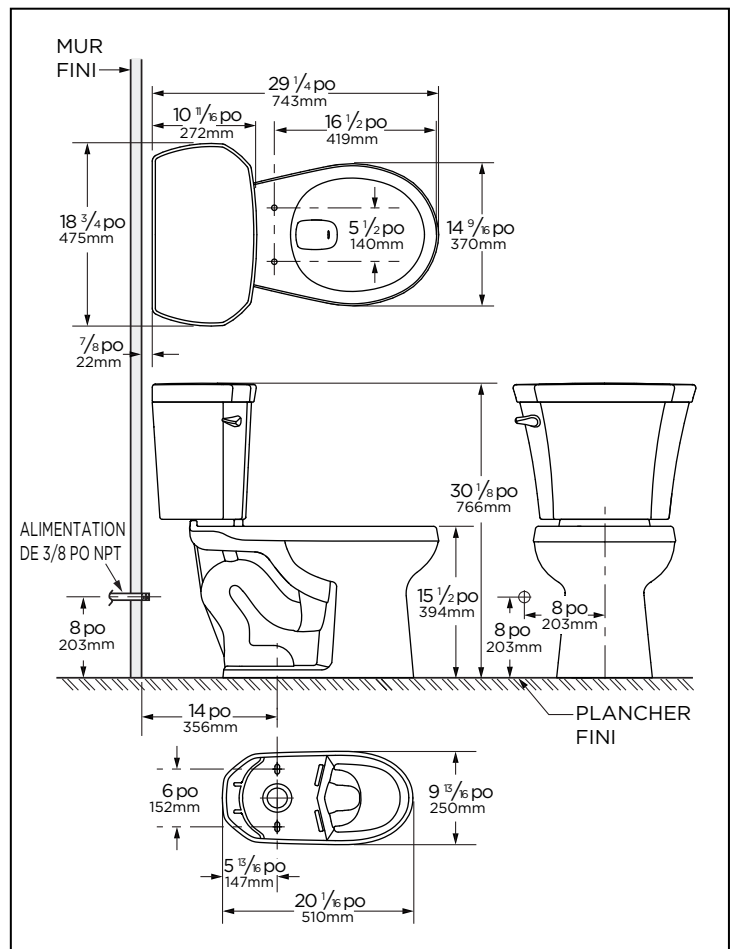
SO

**Couleurs disponibles :**

- Blanc
- Autres : consultez le guide de prix pour les autres couleurs

**Garantie :**

- Limitée à vie sur porcelaine vitrifiée, consultez le site Web pour plus de détails.



**REMARQUE :** Toutes les dimensions sont en pouces et millimètres. Il se peut que les illustrations ne soient pas dessinées à l'échelle.  
**IMPORTANT :** Les dimensions des appareils sanitaires sont nominales et peuvent varier dans les limites établies par la norme ASME A112.19.2/CSA B45.1  
**CET APPAREIL DE PLOMBERIE EST CONFORME AUX PROCÉDURES DE TEST DE L'ASME POUR LES TOILETTES À HAUTE EFFICACITÉ AYANT UNE CONSOMMATION MOYENNE DE 1,28 gpc (4,8 Lpc). LA CONSOMMATION DE LA TOILETTE EST DÉTERMINÉE PAR LE RÉSERVOIR.**

**Características**

**GWS31504**

Incluye:

- Combinación GWS31504
- Taza GVP31552
- Tanque GWS38594

- Porcelana Vítrea
- 35.6 cm de pared a descarga
- Válvula de descarga de 3" para máxima fuerza de agua
- Válvula de carga Fluidmaster® 400A
- Flotador rígido resistente a la corrosión
- Doble alimentación de jet para limpiar con máxima potencia
- Gran trampa de 2 1/8" 100% esmaltada, para eliminar los desechos sin obstrucciones
- Instalación taza-tanque con doble tuerca, y multipuntos para instalación sin herramienta
- Palanca del tanque del color de la cerámica, con brazo de acero inoxidable sólido y duradero
- Se incluyen tapas para los pernos, extra altas, del mismo color que la cerámica
- El asiento del inodoro no está incluido



**Información Técnica:**

Configuración	Inodoro redondo de dos piezas
Consumo de Agua	1.28 gpf (4.8 Lpf)
Instalación	14"
Alto	30 1/8"
Ancho	18 3/4"
Largo	29 1/4"
Trampa	2 1/8"
Superficie de agua	8 11/16" x 6 5/16"
Peso de la taza empacada	21.64 Kgs
Peso del tanque empacado	17.71 Kgs

**Accesorios vendidos por separado:**

- Asiento de inodoro de cierre lento GC550129
- Asiento de inodoro de cierre estándar GC55012043

**Otras opciones de tanque:** (Se venden por separado)

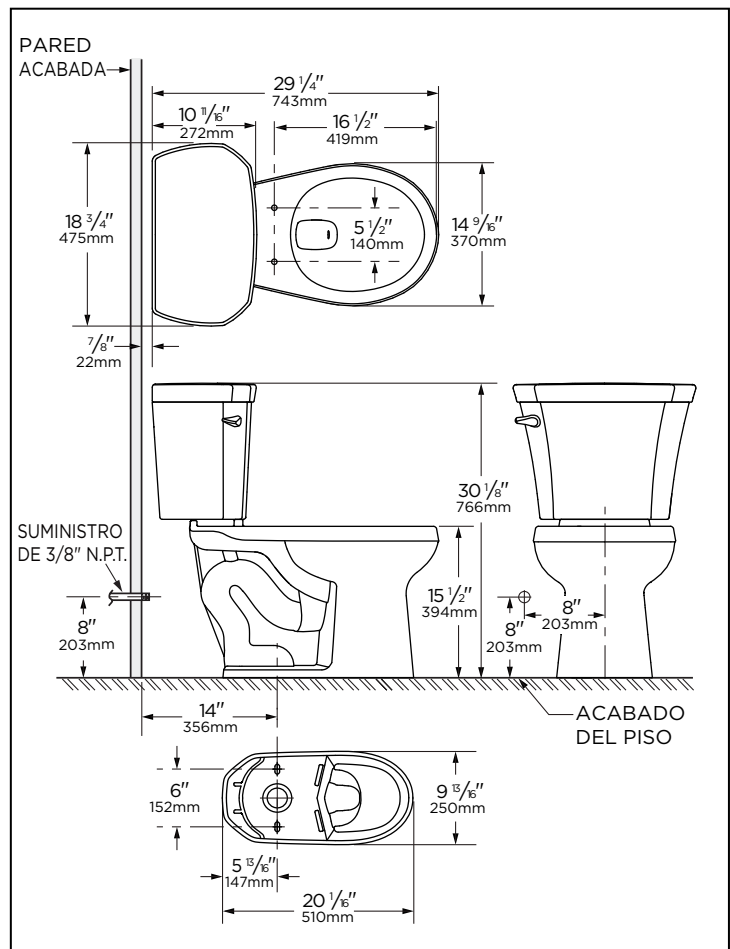
No Aplica

**Colores disponibles:**

- Blanco
- Otro: consulte el libro de precios para obtener colores adicionales

**Garantía:**

- Vida útil limitada en porcelana vítrea, consulte el sitio web para obtener más detalles.



**NOTAS:** Todas las dimensiones están en pulgadas y milímetros. Las ilustraciones pueden no estar dibujadas a escala.  
**IMPORTANTE:**  
 Las dimensiones de los accesorios son nominales y pueden variar dentro del rango de tolerancias establecido por la norma ASME A112.19.2/CSA B45.1  
**ARTEFACTO CALIFICADO DE ACUERDO A LAS PRUEBAS DE ASME COMO INODORO DE ALTA EFICIENCIA CON UN CONSUMO PROMEDIO DE 1.28 gal por descarga (4.8 Litros por descarga). EL CONSUMO DE AGUA DEL INODORO ESTÁ DETERMINADO POR EL TANQUE.**